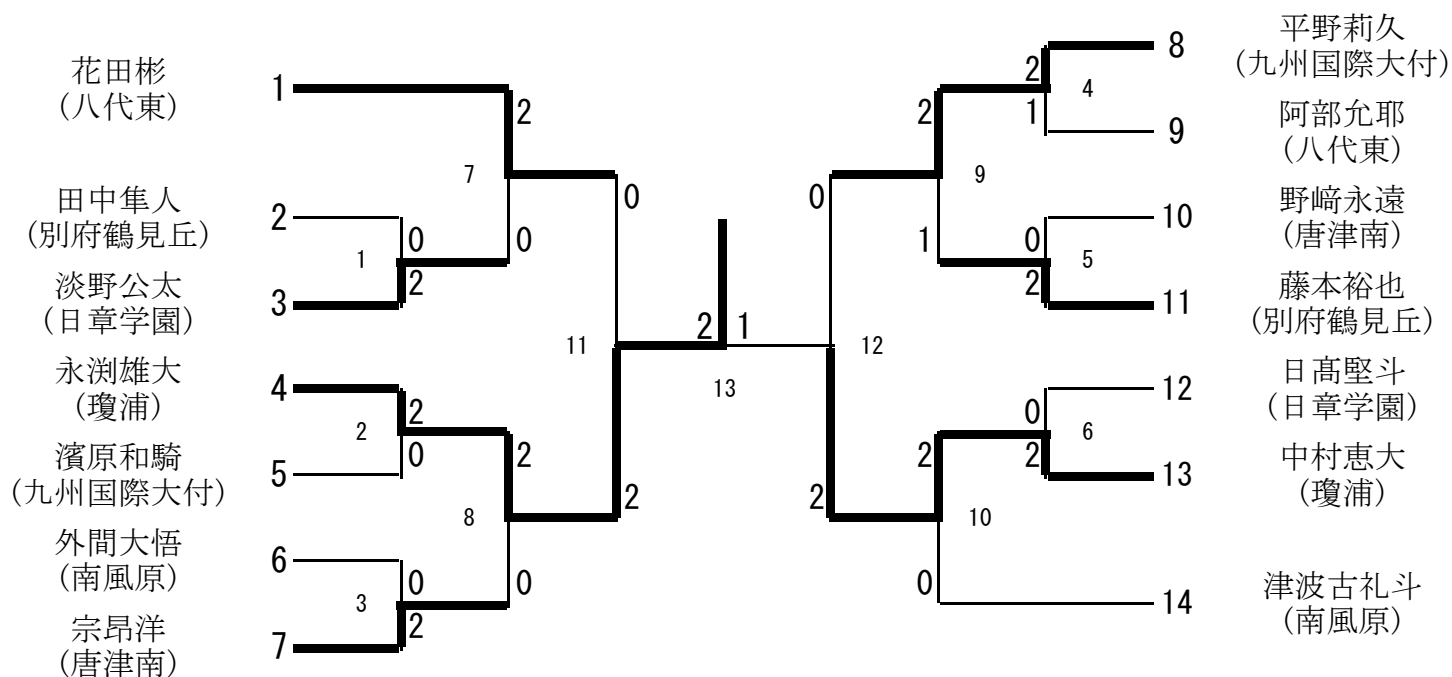


男子シングルス(第1・2代表決定)



男子シングルス(第3・4代表決定)



男子個人対抗シングルス 出場選手

県名	選手名	学年	学校名
福岡	平野 莉久	2	九州国際大付
	濱原 和騎	2	九州国際大付
佐賀	宗 昂 洋	2	唐 津 南
	野崎 永遠	2	唐 津 南
長崎	永渕 雄大	2	瓊 浦
	中村 恵大	2	瓊 浦
大分	藤本 裕也	2	別 府 鶴 見 丘
	田中 隼人	2	別 府 鶴 見 丘
熊本	花 田 彬	2	八 代 東
	阿部 允耶	1	八 代 東
宮崎	日高 堅斗	2	日 章 学 園
	淡野 公太	2	日 章 学 園
沖縄	津波古 礼斗	2	南 風 原
	外間 大悟	2	南 風 原

シングルス男子令和元年12月23日(月)

第1回戦

試合番号1 第1回戦		那覇市民体育館	試合番号2 第1回戦		那覇市民体育館
淡野 公太 (日章学園)	21-13 (2) 21-19 (0)	田中 隼人 (別府鶴見丘)	永渕 雄大 (瓊浦)	21-16 (2) 21-17 (0)	濱原 和騎 (九州国際大付)

試合番号3 第1回戦		那覇市民体育館	試合番号4 第1回戦		那覇市民体育館
宗 昂洋 (唐津南)	21-16 (2) 21-10 (0)	外間 大悟 (南風原)	平野 莉久 (九州国際大付)	17-21 (2) 21-16 (1) 21-11	阿部 允耶 (八代東)

試合番号5 第1回戦		那覇市民体育館	試合番号6 第1回戦		那覇市民体育館
藤本 裕也 (別府鶴見丘)	21-10 (2) 21-19 (0)	野崎 永遠 (唐津南)	中村 恵大 (瓊浦)	21-18 (2) 21-17 (0)	日高 堅斗 (日章学園)

準々決勝戦

試合番号7 準々決勝戦		那覇市民体育館	試合番号8 準々決勝戦		那覇市民体育館
花田 彬 (八代東)	21-9 (2) 21-13 (0)	淡野 公太 (日章学園)	永渕 雄大 (瓊浦)	21-14 (2) 21-13 (0)	宗 昂洋 (唐津南)

試合番号9 準々決勝戦		那覇市民体育館	試合番号10 準々決勝戦		那覇市民体育館
平野 莉久 (九州国際大付)	19-21 (2) 21-15 (1) 22-20	藤本 裕也 (別府鶴見丘)	中村 恵大 (瓊浦)	21-8 (2) 21-13 (0)	津波古 礼斗 (南風原)

準決勝戦

試合番号11 準決勝戦		那覇市民体育館	試合番号12 準決勝戦		那覇市民体育館
永渕 雄大 (瓊浦)	21-16 (2) 21-17 (0)	花田 彬 (八代東)	中村 恵大 (瓊浦)	21-9 (2) 21-10 (0)	平野 莉久 (九州国際大付)

決勝戦

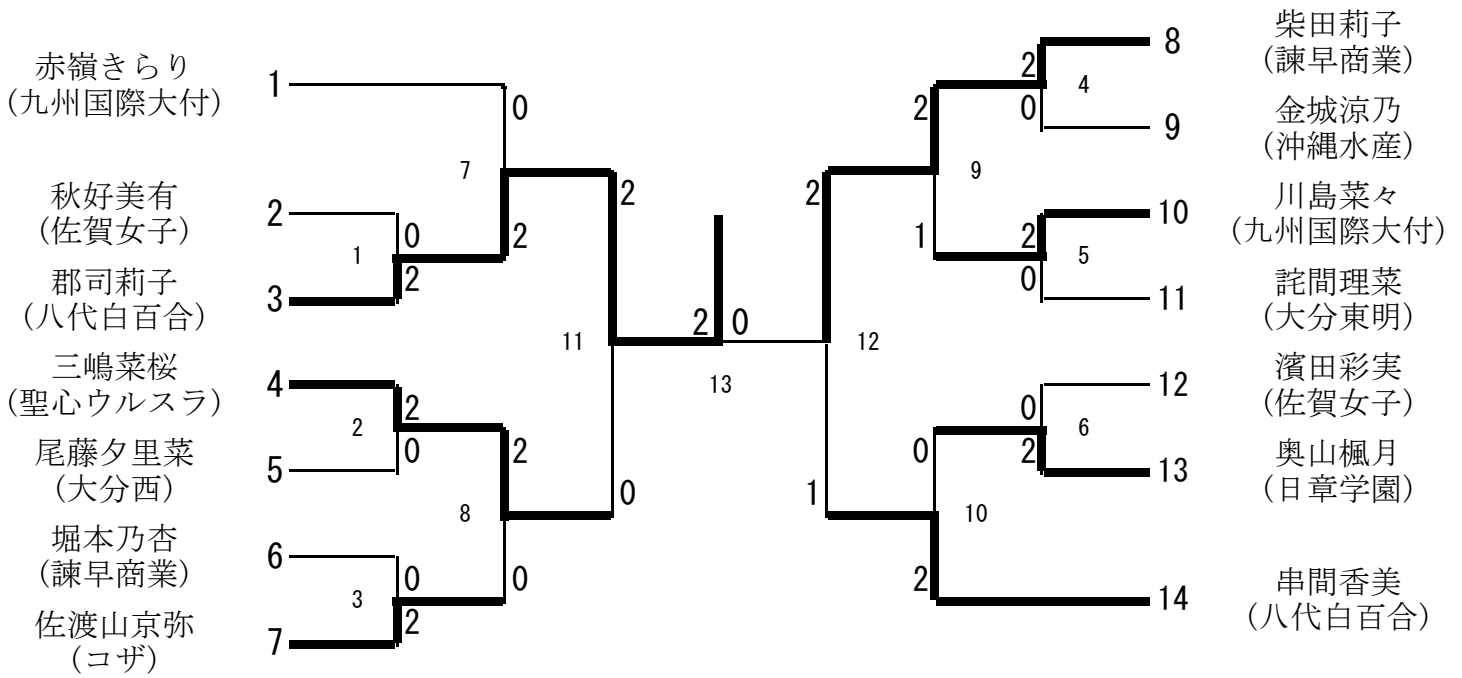
試合番号13 決勝戦		那覇市民体育館			
永渕 雄大 (瓊浦)	21-17 (2) 4-21 (1) 22-20	中村 恵大 (瓊浦)			

シングルス 第3・4代表決定戦男子

試合番号 14 第3代表決定戦			試合番号 15 第4代表決定戦		
宗 昂洋 (唐津南)	21-19 (2) 21-16 (0)	瀧原 和騎 (九州国際大付)	日高 堅斗 (日章学園)	21-16 (2) 21-12 (0)	津波古 礼斗 (南風原)

試合番号 16 第3代表決定戦			試合番号 17 第4代表決定戦		
花田 彬 (八代東)	21-17 (2) 21-14 (0)	宗 昂洋 (唐津南)	日高 堅斗 (日章学園)	21-19 (2) 21-23 (1) 21-18	平野 莉久 (九州国際大付)

女子シングルス(第1・2代表決定)



女子シングルス(第3・4代表決定)



女子個人対抗シングルス 出場選手

県名	選手名	学年	学校名
福岡	赤嶺 きらり	2	九州国際大付
	川島 菜々	2	九州国際大付
佐賀	濱田 彩実	2	佐賀女子
	秋好 美有	1	佐賀女子
長崎	柴田 莉子	2	諫早商業
	堀本 乃杏	2	諫早商業
大分	詫間 理菜	2	大分東明
	尾藤 夕里菜	2	大分西
熊本	串間 香美	2	八代白百合学園
	郡司 莉子	2	八代白百合学園
宮崎	三嶋 菜桜	2	聖心ウルスラ学園
	奥山 楓月	2	日章学園
沖縄	佐渡山 京弥	2	コザ
	金城 涼乃	2	沖縄水産

シングルス女子令和元年12月23日(月)

第1回戦

試合番号1 第1回戦		那覇市民体育館	試合番号2 第1回戦		那覇市民体育館
郡司 莉子 (八代白百合学園)	21-11 (2) 21-6 (0)	秋好 美有 (佐賀女子)	三嶋 菜桜 (聖心ウルスラ学園)	21-9 (2) 21-15 (0)	尾藤 夕里菜 (大分西)

試合番号3 第1回戦		那覇市民体育館	試合番号4 第1回戦		那覇市民体育館
佐渡山 京弥 (コザ)	21-12 (2) 24-22 (0)	堀本 乃杏 (諫早商業)	柴田 莉子 (諫早商業)	21-10 (2) 21-16 (0)	金城 涼乃 (沖縄水産)

試合番号5 第1回戦		那覇市民体育館	試合番号6 第1回戦		那覇市民体育館
川島 菜々 (九州国際大付)	21-14 (2) 21-14 (0)	詫間 理菜 (大分東明)	奥山 楓月 (日章学園)	21-18 (2) 21-18 (0)	濱田 彩実 (佐賀女子)

準々決勝戦

試合番号7 準々決勝戦		那覇市民体育館	試合番号8 準々決勝戦		那覇市民体育館
郡司 莉子 (八代白百合学園)	21-10 (2) 21-13 (0)	赤嶺 きらり (九州国際大付)	三嶋 菜桜 (聖心ウルスラ学園)	21-15 (2) 21-12 (0)	佐渡山 京弥 (コザ)

試合番号9 準々決勝戦		那覇市民体育館	試合番号10 準々決勝戦		那覇市民体育館
柴田 莉子 (諫早商業)	14-21 (2) 21-13 (1) 23-21	川島 菜々 (九州国際大付)	串間 香美 (八代白百合学園)	21-7 (2) 23-21 (0)	奥山 楓月 (日章学園)

準決勝戦

試合番号11 準決勝戦		那覇市民体育館	試合番号12 準決勝戦		那覇市民体育館
郡司 莉子 (八代白百合学園)	21-14 (2) 21-11 (0)	三嶋 菜桜 (聖心ウルスラ学園)	柴田 莉子 (諫早商業)	15-21 (2) 21-12 (1) 21-17	串間 香美 (八代白百合学園)

決勝戦

試合番号13 決勝戦		那覇市民体育館			
郡司 莉子 (八代白百合学園)	21-13 (2) 21-13 (0)	柴田 莉子 (諫早商業)			

シングルス 第3・4代表決定戦女子

試合番号 14 第3代表決定戦			試合番号 15 第4代表決定戦		
赤嶺 きらり (九州国際大付)	22-20 (2) 21-19 (0)	秋好 美有 (佐賀女子)	川島 菜々 (九州国際大付)	21-15 (2) 21-18 (0)	金城 涼乃 (沖縄水産)

試合番号 16 第3代表決定戦			試合番号 17 第4代表決定戦		
赤嶺 きらり (九州国際大付)	25-23 (2) 21-13 (0)	三嶋 菜桜 (聖心ウルスラ学園)	串間 香美 (八代白百合学園)	21-14 (2) 21-16 (0)	川島 菜々 (九州国際大付)