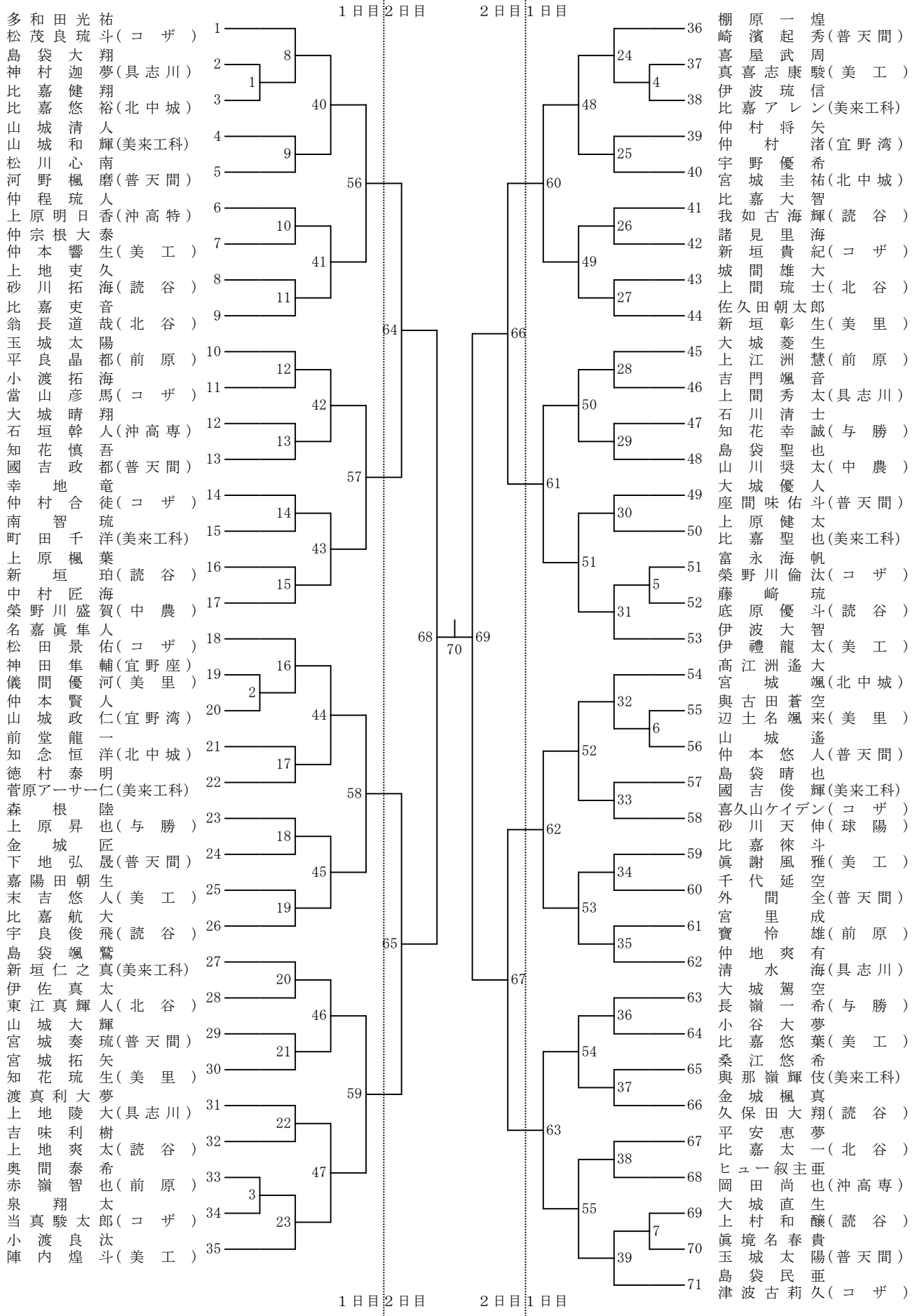


第50回高体連中北部地区高校新人ダブルスバドミントン大会

男子 令和5年1月14日(土)・15日(日)



第50回高体連中北部地区高校新人ダブルスバドミントン大会

女子 令和5年1月14日(土)・15日(日)

