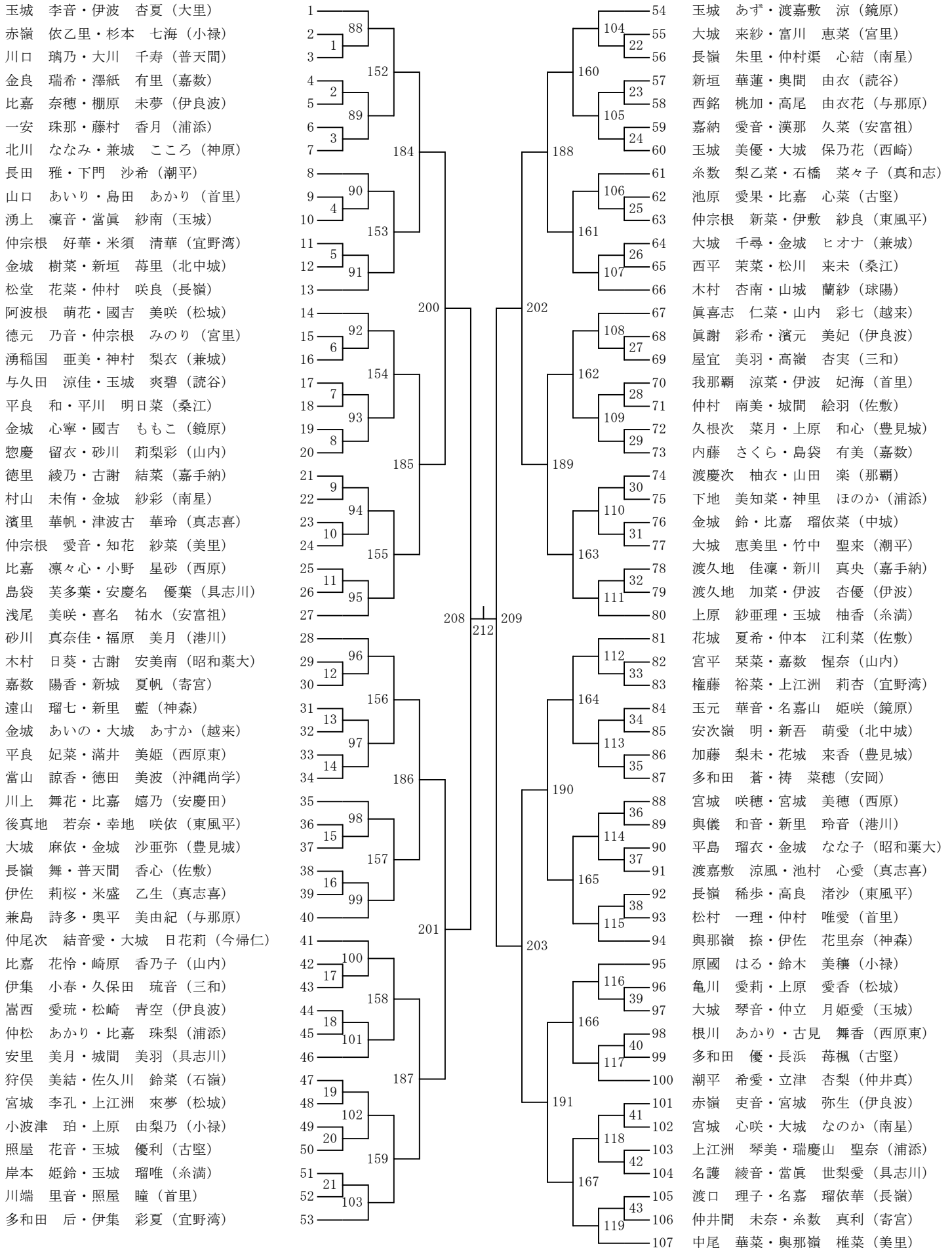


令和元年度 沖縄県中学校新人個人戦バドミントン選手権大会 (A)

女子ダブルス 令和元年10月12日・13日



令和元年度 沖縄県中学校新人個人戦バドミントン選手権大会 (B)

女子ダブルス 令和元年10月12日・13日

108	祖堅 優香・久場 美音 (首里)	162	仲本 悠華・我如古 実佐斗 (兼城)
109	上里 心亜・當山 愛 (石嶺)	136	163 渡久山 姫奈・佐藤 琉華 (小禄)
110	普久原 茉凛・安里 実莉 (越來)	44	66 164 新垣 紗久・翁長 愛佳 (鏡原)
111	上里 梢望奏・東風平 玲也子 (仲井真)	111	176 165 那覇 璃音・幸良 有紗 (安慶田)
112	西銘 野乃花・新垣 ひかり (大里)	45	67 166 德里 咲輝・宮里 愛 (伊良波)
113	城間 唯美加・奥平 ゆず (兼城)	121	137 167 金城 尚子・金城 琴 (港川)
114	知念 可純・金城 瑠夏 (東風平)	46	68 168 前川 莉愛・宮城 寿梨 (東風平)
115	加治佐 瑤・安座間 愛梨 (昭和薬大)	115	196 169 比嘉 可南江・喜屋武 未来 (西原東)
116	國吉 真里菜・屋宜 珠里亜 (山内)	122	138 170 松田 あゆな・平安名 麗 (宜野湾)
117	仲間 彩美・池田 瑞希 (神森)	47	69 171 宮原 さらさ・吉浦 想佳 (浦添)
118	田場 心結・外間 妃奈乃 (玉城)	118	177 172 與座 愛礼・小波津 望華 (南星)
119	池原 珠音・上原 ゆりあ (鏡原)	48	70 173 佐次田 理歩・上原 真優 (沖縄尚学)
120	田港 麗捺・前川 しづな (北大東)	123	139 174 糸数 彩菜・與那嶺 愛 (中城)
121	金城 咲羽・伊敷 美乃 (南星)	121	175 當山 こはる・仲間 美沙希 (宮里)
122	富名腰 侑里・宮城 汐里 (嘉数)	124	140 176 國吉 愛弥梨・比嘉 莉明菜 (古堅)
123	平田 真子・平安山 莉子 (安岡)	49	71 177 上地 桜・玉那覇 彩桜 (嘉数)
124	當山 桃香・塩川 真央 (小禄)	124	178 178 島尻 望愛・石川 光琉 (真志喜)
125	仲座 奈利・德里 心花 (具志川)	50	72 179 上原 夕奈・長嶺 由苗 (潮平)
126	安仁屋 妃那・饒平名 梨々花 (松城)	125	141 180 田代 美波瑠・新垣 結加 (糸満)
127	城間 美姫・池宮城 朱莉 (普天間)	51	73 181 安里 珠七・喜屋武 美桔 (桑江)
128	川平 和愛・漢那 こころ (伊波)	128	182 大城 菜月・脇川 藍衣 (城北)
129	玉城 一桜・伊波 りん (宜野湾)	52	74 183 金城 里奈・金城 愛美 (豊見城)
130	玉城 舞花・岡本 凜 (伊良波)	129	142 184 西原 希明良・知念 妃菜 (真和志)
131	大城 うい・赤嶺 若菜 (西崎)	53	75 185 桑江 瑠依・大城 優花 (首里)
132	大城 愛彩・板井 美姫 (古堅)	132	179 186 石川 倅子・前城 レラーニ (佐敷)
133	番場 珀菜乃・稲福 理乃彩 (西原東)	54	76 187 大城 夕奈・翁長 珠子 (西原)
134	照屋 結梨奈・米城 みまる (安富祖)	127	143 188 比嘉 菜月・比嘉 心花 (松城)
135	山本 花歩・仲宗根 千咲 (沖縄東)	135	210 189 安里 杏・比嘉 真花 (港川)
136	金城 瑞希・榮 奈々美 (港川)	128	144 190 伊田 彩乃・与儀 陽希 (昭和薬大)
137	嶺井 カレン・平田 朱莉 (佐敷)	55	77 191 高良 美帆・高江洲 花音 (美里)
138	新城 仁菜・城間 華鈴 (北中城)	138	180 192 大城 優衣・新垣 桃 (西原東)
139	上原 桃子・山本 桜愛 (潮平)	56	78 193 角田 和耶奈・立津 梓 (安岡)
140	佐久間 楓・玉城 すみれ (嘉手納)	139	145 194 仲村 仁湖・儀間 音色 (鏡原)
141	高江洲 心々・宮城 日向子 (神原)	57	79 195 赤嶺 笑瑠・仲村 俐音 (読谷)
142	新垣 はるき・平良 夢叶 (真志喜)	142	198 196 喜納 愛琉・上原 可鈴 (北中城)
143	新垣 由里彩・稲福 茉莉 (西原)	58	80 197 大濱 乃彩・砂川 日南 (浦添)
144	勢理客 麗美・大城 澄佳 (南星)	144	146 198 當間 菜夏・知念 由佳 (与那原)
145	神谷 嬉良・金城 芹菜 (東風平)	59	81 199 仲宗根 ひなき・伊山 真弓 (具志川)
146	戸塚 莉音・中地 絢愛 (宜野湾)	145	181 200 伊芸 空琉海・冬澤 杏香 (首里)
147	仲宗根 夢乃・平安座 紗耶 (与那原)	60	82 201 仲座 エナめい・外間 真衣 (豊見城)
148	山城 莉咲・古堅 笑江 (寄宮)	131	147 202 新垣 心香・稲福 美玲 (糸満)
149	与那覇 楓月・玉城 妃菜 (古堅)	148	203 福元 梨杏・金城 光翔 (三和)
150	新垣 向葵・比嘉 七望 (長嶺)	61	83 204 安室 美琴・玉城 姫依 (仲井真)
151	根間 帆乃香・呉屋 沙耶 (真和志)	151	182 205 牧志 愛芽・澤岬 理緒奈 (真志喜)
152	赤嶺 みどり・大田 久姫 (三和)	62	84 206 山城 あまね・野原 秀音 (寄宮)
153	高良 ひなつ・平良 祐香 (沖縄尚学)	133	149 207 川満 梨乃・我部 花穂 (嘉数)
154	宮城 蓮華・喜瀬 菜々子 (浦添)	154	208 泉 真緒・井上 咲夏 (玉城)
155	玉城 瑠依菜・崎原 和菜 (豊見城)	63	85 209 徳田 琉夏・山内 理央 (山内)
156	池原 心乃・金城 李衣奈 (安慶田)	134	150 210 前田 梨花・金城 愛香 (神原)
157	大西 由夏・狩俣 綾花 (首里)	64	86 211 大嶺 凜花・親川 七海 (佐敷)
158	宮里 咲来・安谷屋 杏 (伊良波)	157	183 212 平良 菜・當山 愛結 (神森)
159	外間 梨乃・比嘉 美桜 (松城)	65	87 213 永田 美紅・親富祖 史歩 (石嶺)
160	具志堅 萌絵・仲村渠 絵理華 (具志川)	135	151 214 島袋 秋華・島 るり (今帰仁)
161	仲里 心々和・新垣 萌音 (糸満)	161	215 島袋 ひらり・徳門 来瞳 (越來)