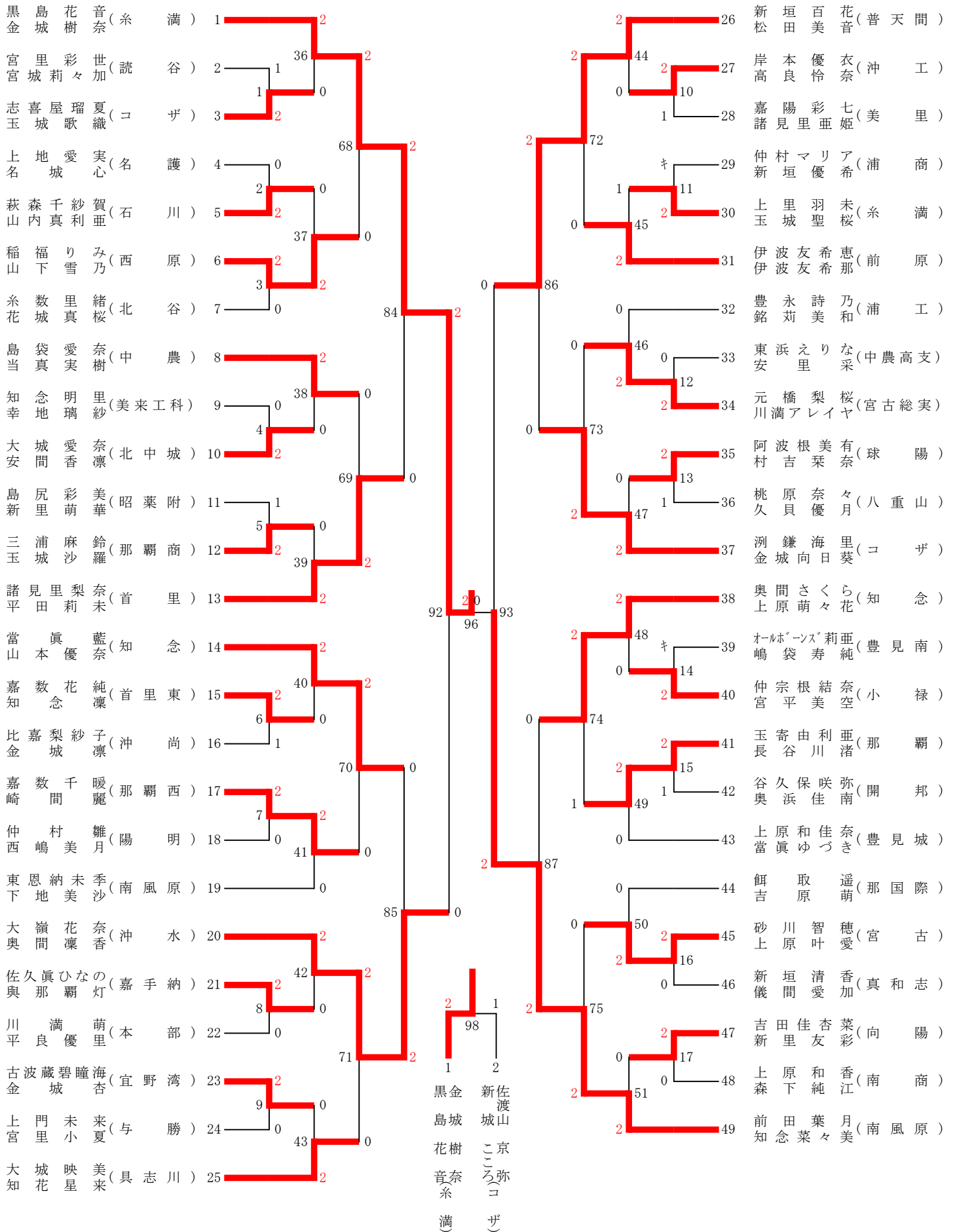


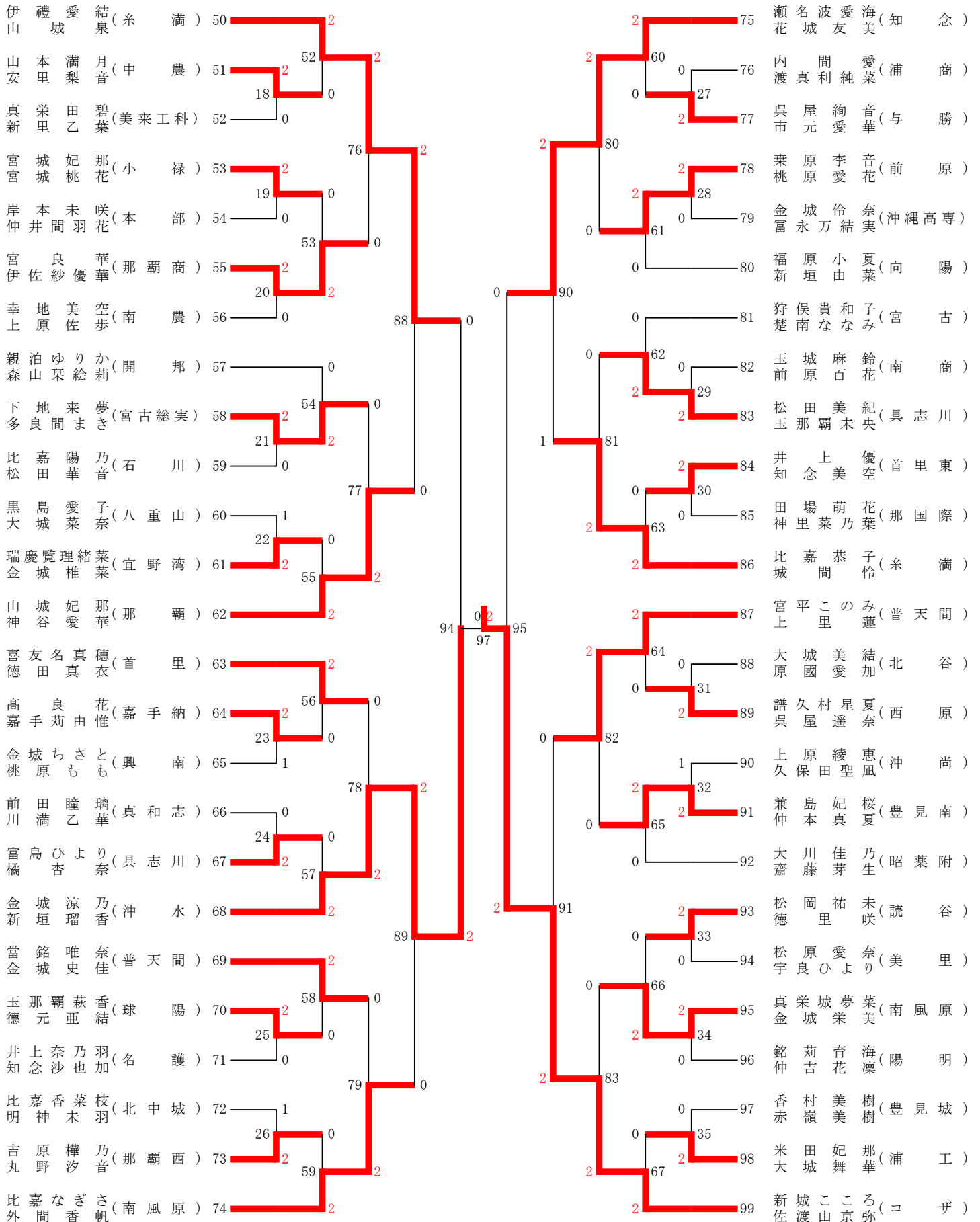
# 令和元年度 沖縄県高等学校総合体育大会 (A)

バドミントン競技 ダブルス女 子令和元年5月26日(日)~27日(月)



# 令和元年度 沖縄県高等学校総合体育大会 (B)

バドミントン競技 ダブルス女 子令和元年5月26日(日)~27日(月)



# バドミントン競技 ダブルス女 子令和元年5月26日(日)～27日(月)

## 第 1 回戦

試合番号1 第 1 回戦	那覇市民体育館	試合番号2 第 1 回戦	那覇市民体育館
志喜屋 瑠夏 玉城 歌織 (コザ) 開始時間	21-10 (2) 19-21 (1) 21-11	萩森千紗賀 山内真利亚 (石川) 開始時間	21-6 (2) 21-5 (0) 終了時間
	宮里彩世 宮城莉々加 (読谷) 終了時間		上地 愛実 名城 実心 (名護) 終了時間
試合番号3 第 1 回戦	那覇市民体育館	試合番号4 第 1 回戦	那覇市民体育館
稲福 りみ 山下 雪乃 (西原) 開始時間	21-10 (2) 21-9 (0)	大城 愛奈 安間 香凜 (北中城) 開始時間	21-13 (2) 21-12 (0) 終了時間
	糸数 里緒 花城 真桜 (北谷) 終了時間		知念 明里 幸地 璃紗 (美来工科) 終了時間
試合番号5 第 1 回戦	那覇市民体育館	試合番号6 第 1 回戦	那覇市民体育館
三浦 麻鈴 玉城 沙羅 (那覇商) 開始時間	19-21 (2) 21-11 (1) 21-16	嘉数 花純 知念 凜 (首里東) 開始時間	13-21 (2) 21-18 (1) 22-20 終了時間
	島尻 彩美 新里 萌華 (昭葉附) 終了時間		比嘉 梨紗子 金城 凜 (沖尚) 終了時間
試合番号7 第 1 回戦	那覇市民体育館	試合番号8 第 1 回戦	那覇市民体育館
嘉数 千暖 崎間 麗 (那覇西) 開始時間	21-8 (2) 21-11 (0)	佐久真 ひなの 與那覇 灯 (嘉手納) 開始時間	21-19 (2) 23-21 (0) 終了時間
	仲村 雛 西嶋美月 (陽明) 終了時間		川満 萌 平良 優里 (本部) 終了時間
試合番号9 第 1 回戦	那覇市民体育館	試合番号10 第 1 回戦	那覇市民体育館
古波蔵 碧瞳 金城 杏 (宜野湾) 開始時間	21-8 (2) 21-10 (0)	岸本優衣 高良怜奈 (沖工) 開始時間	21-14 (2) 16-21 (1) 21-16 終了時間
	上門 未来 宮里 小夏 (与勝) 終了時間		嘉陽 彩七 諸見里 亜姫 (美里) 終了時間
試合番号11 第 1 回戦	那覇市民体育館	試合番号12 第 1 回戦	那覇市民体育館
上里 羽未 玉城 聖桜 (糸満) 開始時間	0-キ (2) 棄権 (キ) 棄権	元橋 梨桜 川満 アレイヤ (宮古総実) 開始時間	21-5 (2) 21-6 (0) 終了時間
	仲村 マリア 新垣 優希 (浦商) 終了時間		東浜 えりな 安里 采 (中農高支) 終了時間
試合番号13 第 1 回戦	那覇市民体育館	試合番号14 第 1 回戦	那覇市民体育館
阿波根 美有 村古 葉奈 (球陽) 開始時間	21-16 (2) 15-21 (1) 21-13	仲宗根 結奈 宮平 美空 (小禄) 開始時間	0-キ (2) 棄権 (キ) 棄権
	桃原 奈々 久貝 優月 (八重山) 終了時間		オホホーンス 莉亜 嶋袋 寿純 (豊見南) 終了時間
試合番号15 第 1 回戦	那覇市民体育館	試合番号16 第 1 回戦	那覇市民体育館
玉寄由利亚 長谷川渚 (那覇) 開始時間	19-21 (2) 21-19 (1) 21-15	砂川 智徳 上原 叶愛 (宮古) 開始時間	21-9 (2) 21-8 (0) 終了時間
	谷久保 咲弥 奥浜 佳南 (開邦) 終了時間		新垣 清香 儀間 愛加 (真和志) 終了時間
試合番号17 第 1 回戦	那覇市民体育館	試合番号18 第 1 回戦	那覇市民体育館
吉田 佳杏 新里 友彩 (向陽) 開始時間	21-10 (2) 21-18 (0)	山本 満月 安里 梨音 (中農) 開始時間	21-12 (2) 21-9 (0) 終了時間
	上原 和香 森下 純江 (南商) 終了時間		真柴田 碧 新里 乙葉 (美来工科) 終了時間

# バドミントン競技 ダブルス女 子令和元年5月26日(日)～27日(月)

## 第 1 回戦

試合番号19 第 1 回戦	那覇市民体育館	試合番号20 第 1 回戦	那覇市民体育館
宮城妃那 宮城桃花 (小 禄) 開始時間	21-17 ( 2 ) 21-14 ( 0 )	岸本未咲 仲井間羽花 (本 部) 終了時間	宮良華 伊佐紗優華 (那覇商) 開始時間
幸地美空 上原佐歩 (南 農) 終了時間	21-10 ( 2 ) 21-6 ( 0 )		
試合番号21 第 1 回戦	那覇市民体育館	試合番号22 第 1 回戦	那覇市民体育館
下地来夢 多良間まき (宮古総実) 開始時間	21-6 ( 2 ) 21-5 ( 0 )	比嘉陽乃 松田華音 (石 川) 終了時間	瑞慶覧理緒菜 金城椎菜 (宜野湾) 開始時間
黒島愛子 大城菜奈 (八重山) 終了時間	15-21 ( 2 ) 21-18 ( 1 ) 23-21		
試合番号23 第 1 回戦	那覇市民体育館	試合番号24 第 1 回戦	那覇市民体育館
高良花 嘉手苺由惟 (嘉手納) 開始時間	21-19 ( 2 ) 7-21 ( 1 ) 21-16	金城ちさと 桃原もも (興 南) 終了時間	富島ひより 橘杏奈 (具志川) 開始時間
前田瞳璃 川満乙華 (真和志) 終了時間	21-6 ( 2 ) 21-5 ( 0 )		
試合番号25 第 1 回戦	那覇市民体育館	試合番号26 第 1 回戦	那覇市民体育館
玉那覇萩香 徳元亜結 (球 陽) 開始時間	21-10 ( 2 ) 21-6 ( 0 )	井上奈乃羽 知念沙也加 (名 護) 終了時間	吉原権乃音 丸野汐音 (那覇西) 開始時間
比嘉香菜枝 明神未羽 (北中城) 終了時間	19-21 ( 2 ) 21-15 ( 1 ) 21-14		
試合番号27 第 1 回戦	那覇市民体育館	試合番号28 第 1 回戦	那覇市民体育館
呉屋絢音 市元愛華 (与 勝) 開始時間	21-18 ( 2 ) 21-13 ( 0 )	内間愛 渡真利純菜 (浦 商) 終了時間	栗原李音 桃原愛花 (前 原) 開始時間
金城伶奈 富永万結実 (沖縄高専) 終了時間	21-14 ( 2 ) 21-18 ( 0 )		
試合番号29 第 1 回戦	那覇市民体育館	試合番号30 第 1 回戦	那覇市民体育館
松田美紀 玉那覇未央 (具志川) 開始時間	21-8 ( 2 ) 21-14 ( 0 )	玉城麻鈴 前原百花 (南 商) 終了時間	井上優空 知念美空 (首里東) 開始時間
田場萌花 神里菜乃葉 (那国際) 終了時間	21-10 ( 2 ) 21-18 ( 0 )		
試合番号31 第 1 回戦	那覇市民体育館	試合番号32 第 1 回戦	那覇市民体育館
譜久村星夏 呉屋遥奈 (西 原) 開始時間	21-11 ( 2 ) 21-15 ( 0 )	大城美結 原國愛加 (北 谷) 終了時間	兼島妃桜 仲本真夏 (豊見南) 開始時間
上原綾恵 久保田聖風 (沖 尚) 終了時間	21-17 ( 2 ) 19-21 ( 1 ) 21-18		
試合番号33 第 1 回戦	那覇市民体育館	試合番号34 第 1 回戦	那覇市民体育館
松岡祐未 德里咲 (読 谷) 開始時間	21-18 ( 2 ) 21-16 ( 0 )	松原愛奈 宇良ひより (美 里) 終了時間	真栄城夢菜 金城采美 (南風原) 開始時間
銘苺育海 仲吉花凜 (陽 明) 終了時間	21-18 ( 2 ) 21-17 ( 0 )		
試合番号35 第 1 回戦	那覇市民体育館		
米田妃那 大城舞華 (浦 工) 開始時間	21-16 ( 2 ) 21-15 ( 0 )	香村美樹 赤嶺美樹 (豊見城) 終了時間	

# バドミントン競技 ダブルス女 子令和元年5月26日(日)～27日(月)

## 第 2 回戦

試合番号36 第 2 回戦 那覇市民体育館	試合番号37 第 2 回戦 那覇市民体育館				
黒島花音 金城樹奈 (糸満) 開始時間	21-7 (2) 21-7 (0)	志喜屋瑠夏 玉城歌織 (コザ) 終了時間	稲福りみ 山下雪乃 (西原) 開始時間	21-11 (2) 21-16 (0)	萩森千紗賀 山内真利亜 (石川) 終了時間
試合番号38 第 2 回戦 那覇市民体育館	試合番号39 第 2 回戦 那覇市民体育館				
島袋愛奈 当真実樹 (中農) 開始時間	21-12 (2) 21-14 (0)	大城愛奈 安間香凛 (北中城) 終了時間	諸見里梨奈 平田莉未 (首里) 開始時間	21-9 (2) 21-4 (0)	三浦麻鈴 玉城沙羅 (那覇商) 終了時間
試合番号40 第 2 回戦 那覇市民体育館	試合番号41 第 2 回戦 那覇市民体育館				
当真藍 山本優奈 (知念) 開始時間	21-8 (2) 21-9 (0)	嘉数花純 知念凜 (首里東) 終了時間	嘉数千暖 崎間麗 (那覇西) 開始時間	21-8 (2) 21-12 (0)	東恩納未季 下地美沙 (南風原) 終了時間
試合番号42 第 2 回戦 那覇市民体育館	試合番号43 第 2 回戦 那覇市民体育館				
大嶺花奈 奥間凜香 (沖水) 開始時間	21-10 (2) 21-4 (0)	佐久真ひなの 與那覇灯 (嘉手納) 終了時間	大城映美 知花星来 (具志川) 開始時間	21-13 (2) 21-13 (0)	古波蔵碧瞳 金城杏 (宜野湾) 終了時間
試合番号44 第 2 回戦 那覇市民体育館	試合番号45 第 2 回戦 那覇市民体育館				
新垣百花 松田美音 (普天間) 開始時間	21-4 (2) 21-4 (0)	岸本優衣 高良怜奈 (沖工) 終了時間	伊波友希恵 伊波友希那 (前原) 開始時間	21-6 (2) 19-21 (1) 21-18	上里羽未 玉城聖桜 (糸満) 終了時間
試合番号46 第 2 回戦 那覇市民体育館	試合番号47 第 2 回戦 那覇市民体育館				
元橋梨桜 川満アレイヤ (宮古総実) 開始時間	21-12 (2) 21-15 (0)	豊永詩乃 銘莉美和 (浦工) 終了時間	冽鎌海里 金城向日葵 (コザ) 開始時間	21-18 (2) 21-7 (0)	阿波根美有 村吉菜奈 (球陽) 終了時間
試合番号48 第 2 回戦 那覇市民体育館	試合番号49 第 2 回戦 那覇市民体育館				
奥間さくら 上原萌々花 (知念) 開始時間	21-4 (2) 21-1 (0)	仲宗根結奈 宮平美空 (小禄) 終了時間	玉寄由利亜 長谷川渚 (那覇) 開始時間	21-9 (2) 21-19 (0)	上原和佳奈 当真ゆづき (豊見城) 終了時間
試合番号50 第 2 回戦 那覇市民体育館	試合番号51 第 2 回戦 那覇市民体育館				
砂川智穂 上原叶愛 (宮古) 開始時間	21-7 (2) 21-9 (0)	餌取遥萌 吉原 (那国際) 終了時間	前田葉月 知念菜々美 (南風原) 開始時間	21-1 (2) 21-5 (0)	吉田佳杏菜 新里友彩 (向陽) 終了時間
試合番号52 第 2 回戦 那覇市民体育館	試合番号53 第 2 回戦 那覇市民体育館				
伊禮愛結 山城泉 (糸満) 開始時間	21-9 (2) 21-8 (0)	山本満月 安里梨音 (中農) 終了時間	宮良華 伊佐紗優華 (那覇商) 開始時間	21-7 (2) 21-9 (0)	宮城妃那 宮城桃花 (小禄) 終了時間

# バドミントン競技 ダブルス女 子令和元年5月26日(日)～27日(月)

## 第 2 回戦

試合番号54 第 2 回戦 那覇市民体育館	試合番号55 第 2 回戦 那覇市民体育館
下地来夢 多良間まき (宮古総実) 開始時間	親泊ゆりか 森山栞絵莉 (開邦) 終了時間
21-14 (2) 21-14 (0)	21-5 (2) 21-11 (0)
山城妃那 神谷愛華 (那覇) 開始時間	瑞慶覧理緒菜 金城椎菜 (宜野湾) 終了時間
試合番号56 第 2 回戦 那覇市民体育館	試合番号57 第 2 回戦 那覇市民体育館
喜友名真穂 徳田真衣 (首里) 開始時間	高良花 嘉手苺由惟 (嘉手納) 終了時間
21-12 (2) 21-3 (0)	21-2 (2) 21-7 (0)
金城涼乃 新垣瑠香 (沖水) 開始時間	富島ひより 橋杏奈 (具志川) 終了時間
試合番号58 第 2 回戦 那覇市民体育館	試合番号59 第 2 回戦 那覇市民体育館
當銘唯奈 金城史佳 (普天間) 開始時間	玉那覇萩香 徳元亜結 (球陽) 終了時間
21-15 (2) 21-12 (0)	21-12 (2) 21-8 (0)
比嘉なぎさ 外間香帆 (南風原) 開始時間	吉原樺乃 丸野汐音 (那覇西) 終了時間
試合番号60 第 2 回戦 那覇市民体育館	試合番号61 第 2 回戦 那覇市民体育館
瀬名波愛海 花城友美 (知念) 開始時間	呉屋絢音華 市元愛華 (与勝) 終了時間
21-9 (2) 21-6 (0)	21-10 (2) 21-4 (0)
栞原李音花 桃原愛花 (前原) 開始時間	福原小夏 新垣由菜 (向陽) 終了時間
試合番号62 第 2 回戦 那覇市民体育館	試合番号63 第 2 回戦 那覇市民体育館
松田美紀 玉那覇未央 (具志川) 開始時間	狩俣貴和子 楚南ななみ (宮古) 終了時間
21-14 (2) 21-16 (0)	21-14 (2) 21-16 (0)
比嘉恭子 城間怜 (糸満) 開始時間	井上優空 知念美空 (首里東) 終了時間
試合番号64 第 2 回戦 那覇市民体育館	試合番号65 第 2 回戦 那覇市民体育館
宮平このみ 上里蓮 (普天間) 開始時間	譜久村星夏 呉屋遥奈 (西原) 終了時間
21-6 (2) 21-10 (0)	21-17 (2) 23-21 (0)
兼島妃桜 仲本真夏 (豊見南) 開始時間	大川佳乃 齋藤芽生 (昭菜附) 終了時間
試合番号66 第 2 回戦 那覇市民体育館	試合番号67 第 2 回戦 那覇市民体育館
真栄城夢菜 金城栄美 (南風原) 開始時間	松岡祐未 德里咲 (読谷) 終了時間
21-18 (2) 21-12 (0)	21-3 (2) 21-5 (0)
新城こころ 佐渡山京弥 (コザ) 開始時間	米田妃那華 大城舞華 (浦工) 終了時間

## 第 3 回戦

試合番号68 第 3 回戦 那覇市民体育館	試合番号69 第 3 回戦 那覇市民体育館
黒島花音奈 金城樹奈 (糸満) 開始時間	稲福りみ乃 山下雪乃 (西原) 終了時間
21-4 (2) 21-8 (0)	21-6 (2) 21-16 (0)
諸見里梨奈 平田莉未 (首里) 開始時間	島袋愛奈 当真実樹 (中農) 終了時間
試合番号70 第 3 回戦 那覇市民体育館	試合番号71 第 3 回戦 那覇市民体育館
當眞藍 山本優奈 (知念) 開始時間	嘉数千暖麗 崎間 (那覇西) 終了時間
23-21 (2) 21-19 (0)	21-12 (2) 21-18 (0)
大嶺花奈 奥間凜香 (沖水) 開始時間	大城映美来 知花星来 (具志川) 終了時間

# バドミントン競技 ダブルス女 子令和元年5月26日(日)～27日(月)

## 第 3 回戦

試合番号72 第 3 回戦 那覇市民体育館	試合番号73 第 3 回戦 那覇市民体育館
新垣 百花 松田 美音 (普天間) 開始時間	伊波 友希恵 伊波 友希那 (前原) 終了時間
21-11 (2) 21-4 (0)	21-9 (2) 21-10 (0)
奥間 さくら 上原 萌々花 (知念) 開始時間	玉寄由利亜 長谷川渚 (那覇) 終了時間
17-21 (2) 21-16 (1) 22-20	21-2 (2) 21-12 (0)
伊禮 愛結 山城 泉 (糸満) 開始時間	宮良 華 伊佐 紗優華 (那覇商) 終了時間
21-4 (2) 21-9 (0)	21-19 (2) 21-19 (0)
金城涼乃 新垣瑠香 (沖水) 開始時間	喜友名真穂 徳田真衣 (首里) 終了時間
21-7 (2) 21-6 (0)	比嘉 なぎさ 外間 香帆 (南風原) 開始時間
21-11 (2) 21-10 (0)	當銘 唯奈 金城 史佳 (普天間) 終了時間
試合番号78 第 3 回戦 那覇市民体育館	試合番号79 第 3 回戦 那覇市民体育館
瀨名波 愛海 花城 友美 (知念) 開始時間	栗原 李音花 桃原 愛花 (前原) 終了時間
21-12 (2) 21-11 (0)	21-11 (2) 21-13 (0)
宮平 このみ 上里 蓮 (普天間) 開始時間	兼島 妃桜 仲本 真夏 (豊見南) 終了時間
21-0 (2) 21-5 (0)	21-10 (2) 21-5 (0)
山城妃那 神谷愛華 (那覇)	新城 ころも 佐渡山 京弥 (コザ) 開始時間
21-11 (2) 21-12 (0)	21-5 (2) 21-15 (0)
伊禮 愛結 山城 泉 (糸満) 開始時間	山城妃那 神谷愛華 (那覇) 終了時間
21-11 (2) 21-12 (0)	金城涼乃 新垣瑠香 (沖水) 開始時間
21-5 (2) 21-15 (0)	比嘉 なぎさ 外間 香帆 (南風原) 終了時間

## 第 4 回戦

試合番号84 第 4 回戦 那覇市民体育館	試合番号85 第 4 回戦 那覇市民体育館
黒島 花音 金城 樹奈 (糸満) 開始時間	諸見里梨奈 平田莉未 (首里) 終了時間
21-14 (2) 21-7 (0)	21-11 (2) 21-16 (0)
新垣 百花 松田 美音 (普天間) 開始時間	大嶺花奈 奥間凜香 (沖水) 開始時間
21-10 (2) 21-9 (0)	21-11 (2) 21-6 (0)
伊禮 愛結 山城 泉 (糸満) 開始時間	前田 葉月 知念 菜々美 (南風原) 開始時間
21-11 (2) 21-12 (0)	21-11 (2) 21-6 (0)
山城妃那 神谷愛華 (那覇) 終了時間	奥間 さくら 上原 萌々花 (知念) 終了時間
21-11 (2) 21-12 (0)	金城涼乃 新垣瑠香 (沖水) 開始時間
21-5 (2) 21-15 (0)	比嘉 なぎさ 外間 香帆 (南風原) 終了時間

# バドミントン競技 ダブルス女 子令和元年5月26日(日)～27日(月)

## 第 4 回戦

試合番号90 第 4 回戦	那覇市民体育館	試合番号91 第 4 回戦	那覇市民体育館		
瀬名波 愛 海 花 城 友 美 (知念) 開始時間	21-12 ( 2 ) 16-21 ( 1 ) 21-14	比 嘉 恭 子 城 間 怜 (糸満) 終了時間	新 城 こころ 佐渡山 京 弥 (コザ) 開始時間	21-7 ( 2 ) 21-10 ( 0 )	宮 平 このみ 上里 蓮 (普天間) 終了時間

## 準々決勝戦

試合番号92 準々決勝戦	那覇市民体育館	試合番号93 準々決勝戦	那覇市民体育館		
黒 島 花 音 金 城 樹 奈 (糸満) 開始時間	21-13 ( 2 ) 21-13 ( 0 )	大嶺花奈 奥間凜香 (沖水) 終了時間	前 田 葉 月 知 念 菜々美 (南風原) 開始時間	21-18 ( 2 ) 21-16 ( 0 )	新 垣 百 花 松 田 美 音 (普天間) 終了時間

試合番号94 準々決勝戦	那覇市民体育館	試合番号95 準々決勝戦	那覇市民体育館		
金城涼乃 新垣瑠香 (沖水) 開始時間	21-10 ( 2 ) 21-9 ( 0 )	伊 禮 愛 結 山 城 泉 (糸満) 終了時間	新 城 こころ 佐渡山 京 弥 (コザ) 開始時間	21-11 ( 2 ) 21-12 ( 0 )	瀬名波 愛 海 花 城 友 美 (知念) 終了時間

## 準決勝戦

試合番号96 準決勝戦	那覇市民体育館	試合番号97 準決勝戦	那覇市民体育館		
黒 島 花 音 金 城 樹 奈 (糸満) 開始時間	21-8 ( 2 ) 21-11 ( 0 )	前 田 葉 月 知 念 菜々美 (南風原) 終了時間	新 城 こころ 佐渡山 京 弥 (コザ) 開始時間	21-15 ( 2 ) 21-12 ( 0 )	金城涼乃 新垣瑠香 (沖水) 終了時間

## 決勝戦

試合番号98 決勝戦	那覇市民体育館		
黒 島 花 音 金 城 樹 奈 (糸満) 開始時間	19-21 ( 2 ) 21-16 ( 1 ) 21-17	新 城 こころ 佐渡山 京 弥 (コザ) 終了時間	