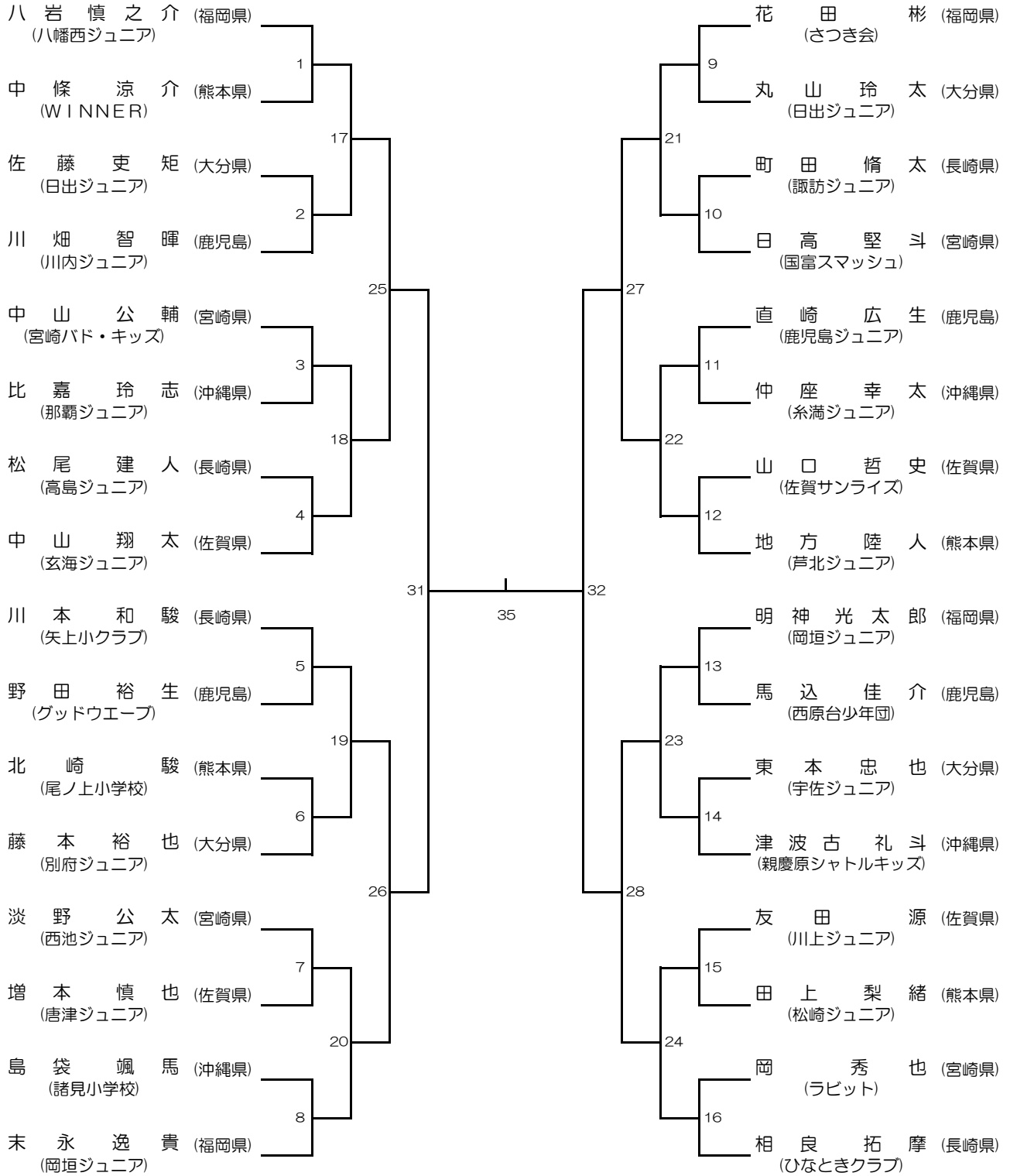


第31回全九州小学生バドミントン選手権大会

男子シングルス6年生以下



3・4位決定戦

34

5位決定戦

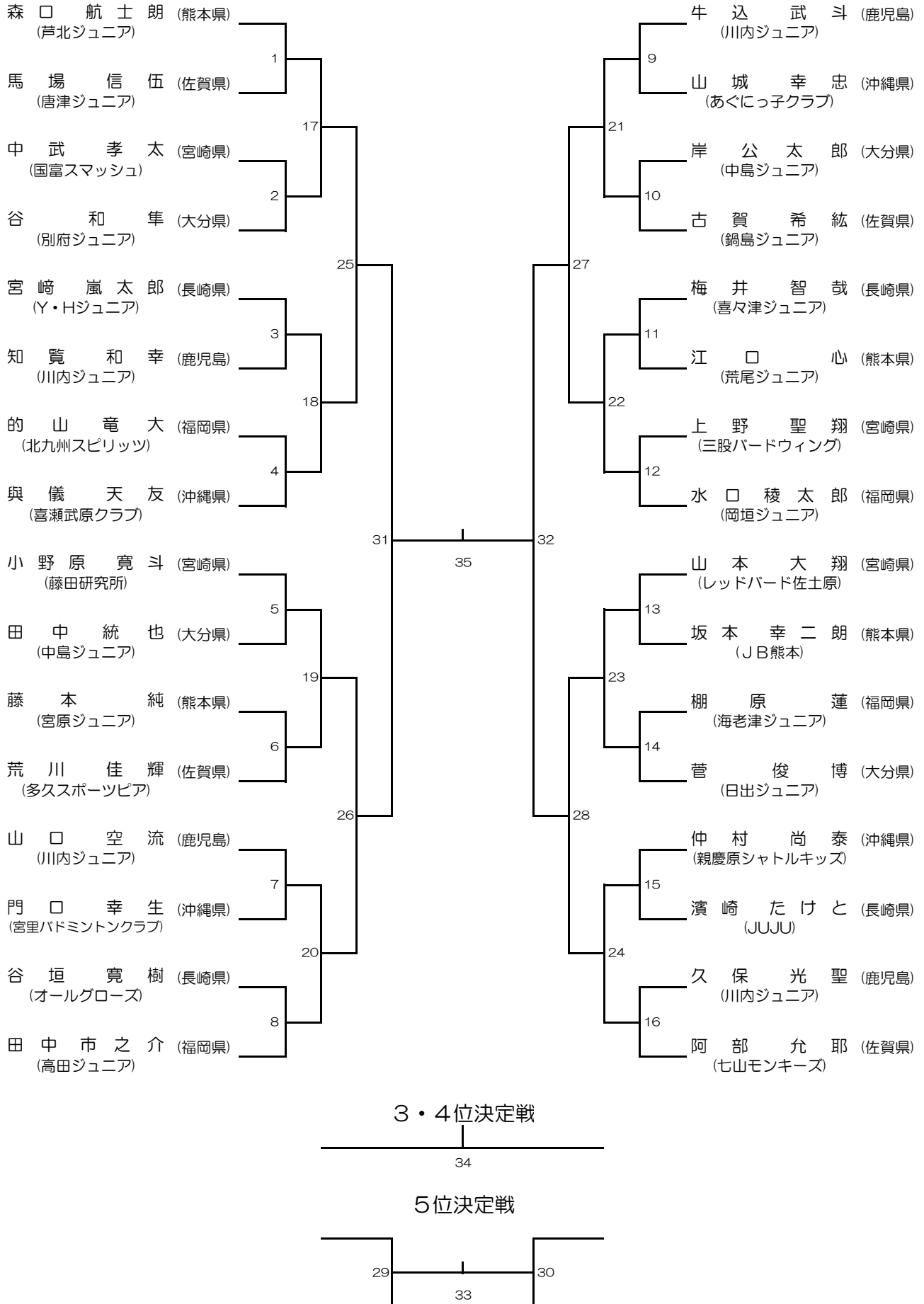
29

33

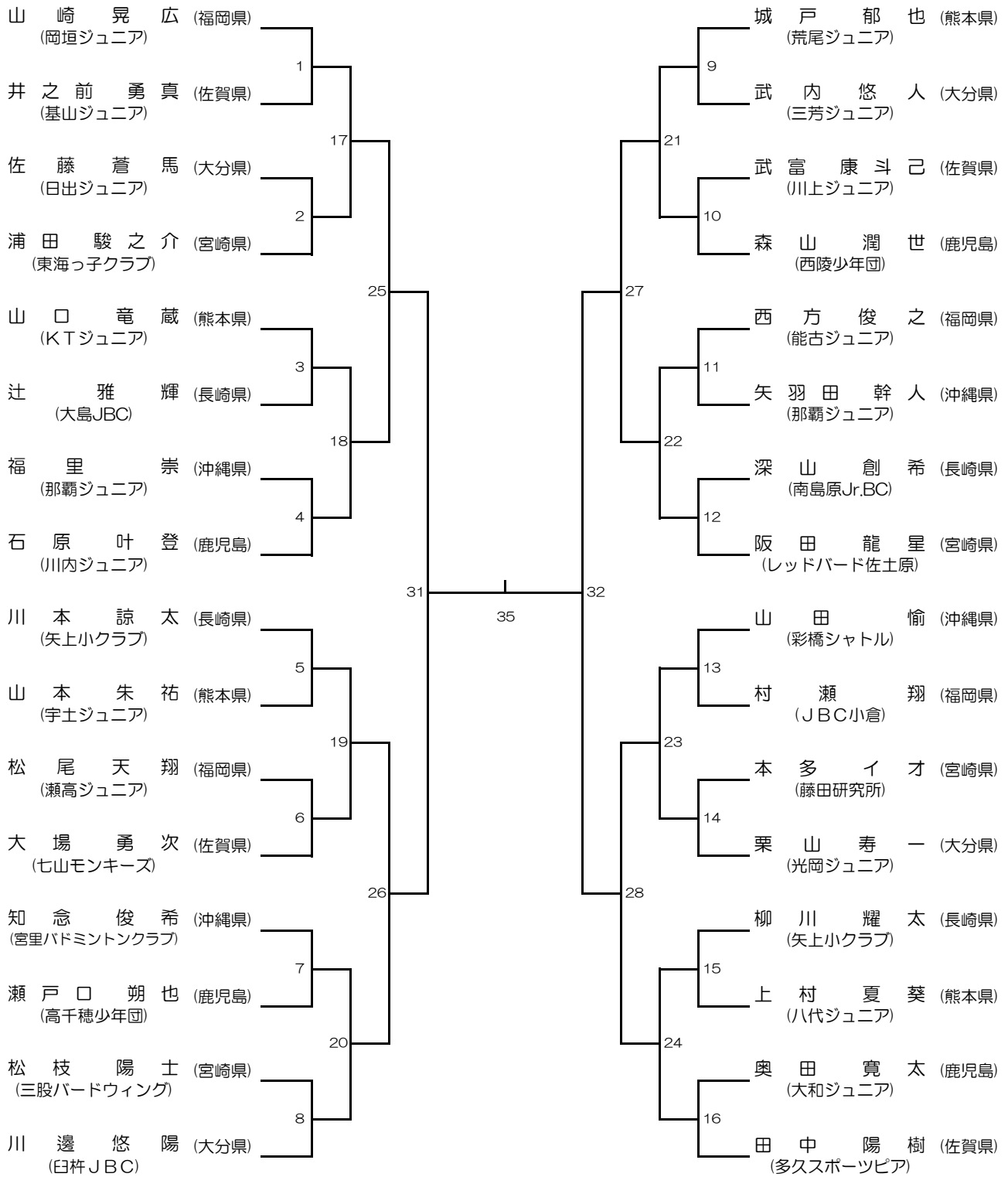
30

第31回全九州小学生バドミントン選手権大会

男子シングルス5年生以下



第31回全九州小学生バドミントン選手権大会 男子シングルス4年生以下



3・4位決定戦

34

5位決定戦

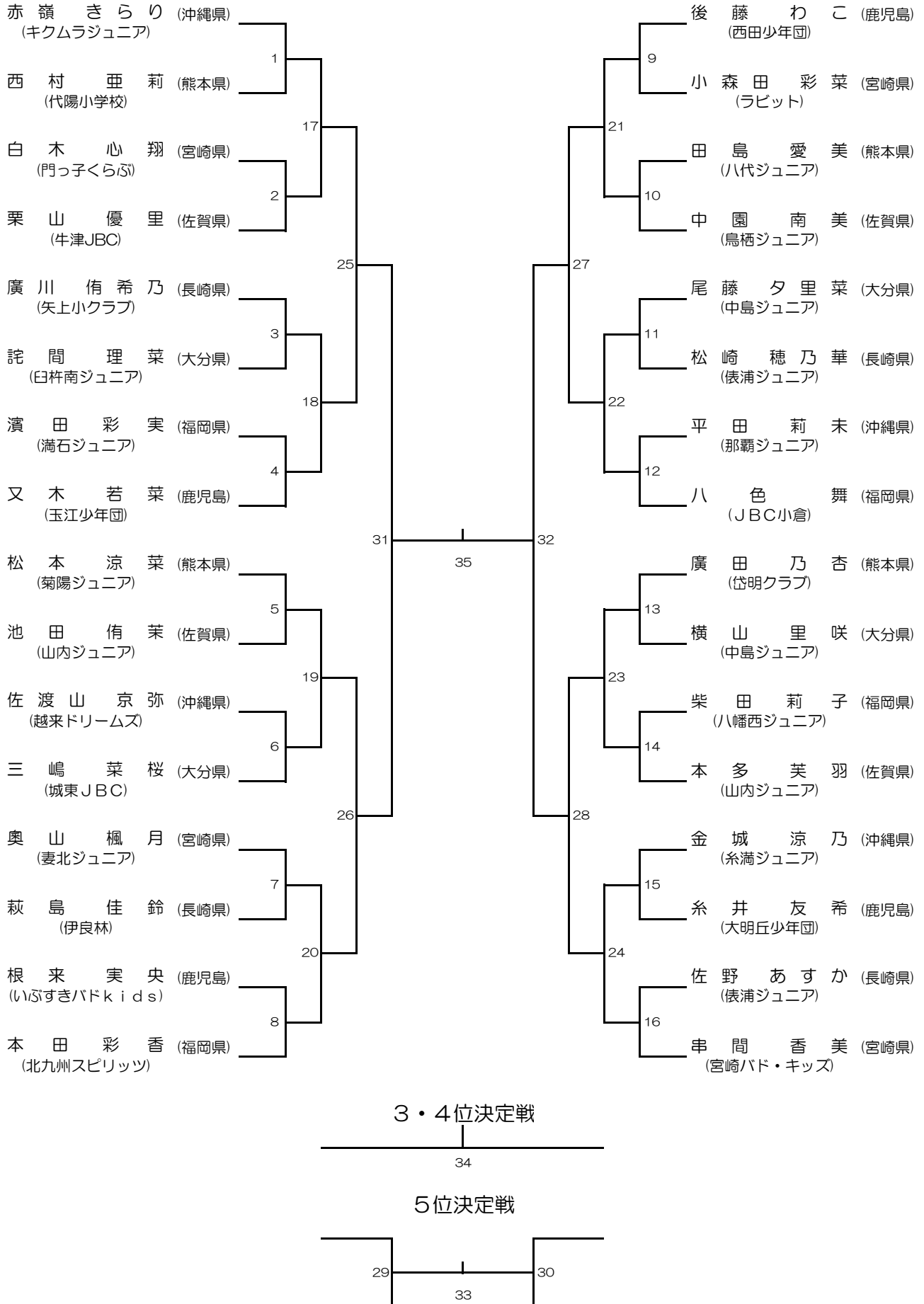
29

30

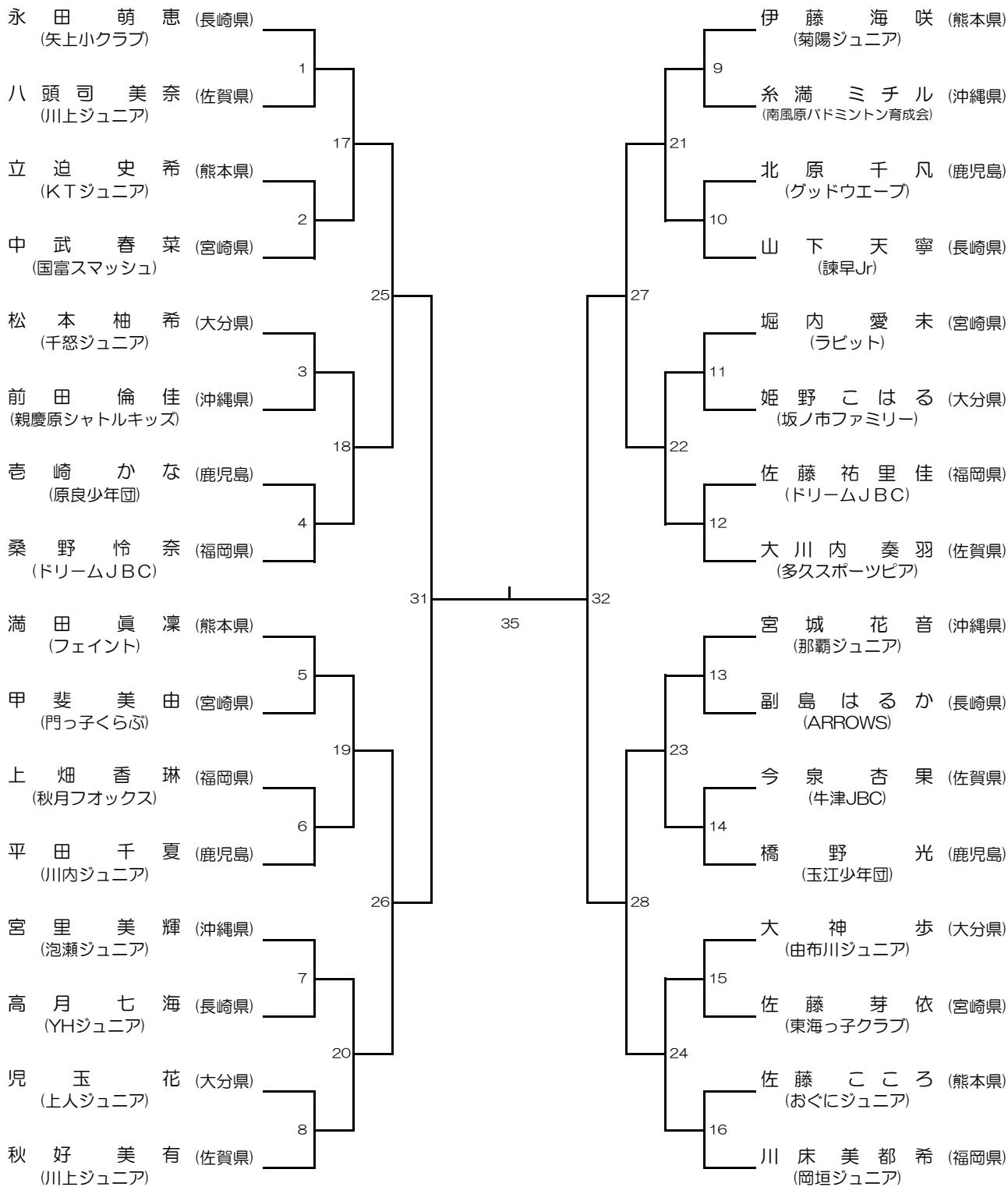
33

第31回全九州小学生バドミントン選手権大会

女子シングルス6年生以下



第31回全九州小学生バドミントン選手権大会 女子シングルス5年生以下



3・4位決定戦

34

5位決定戦

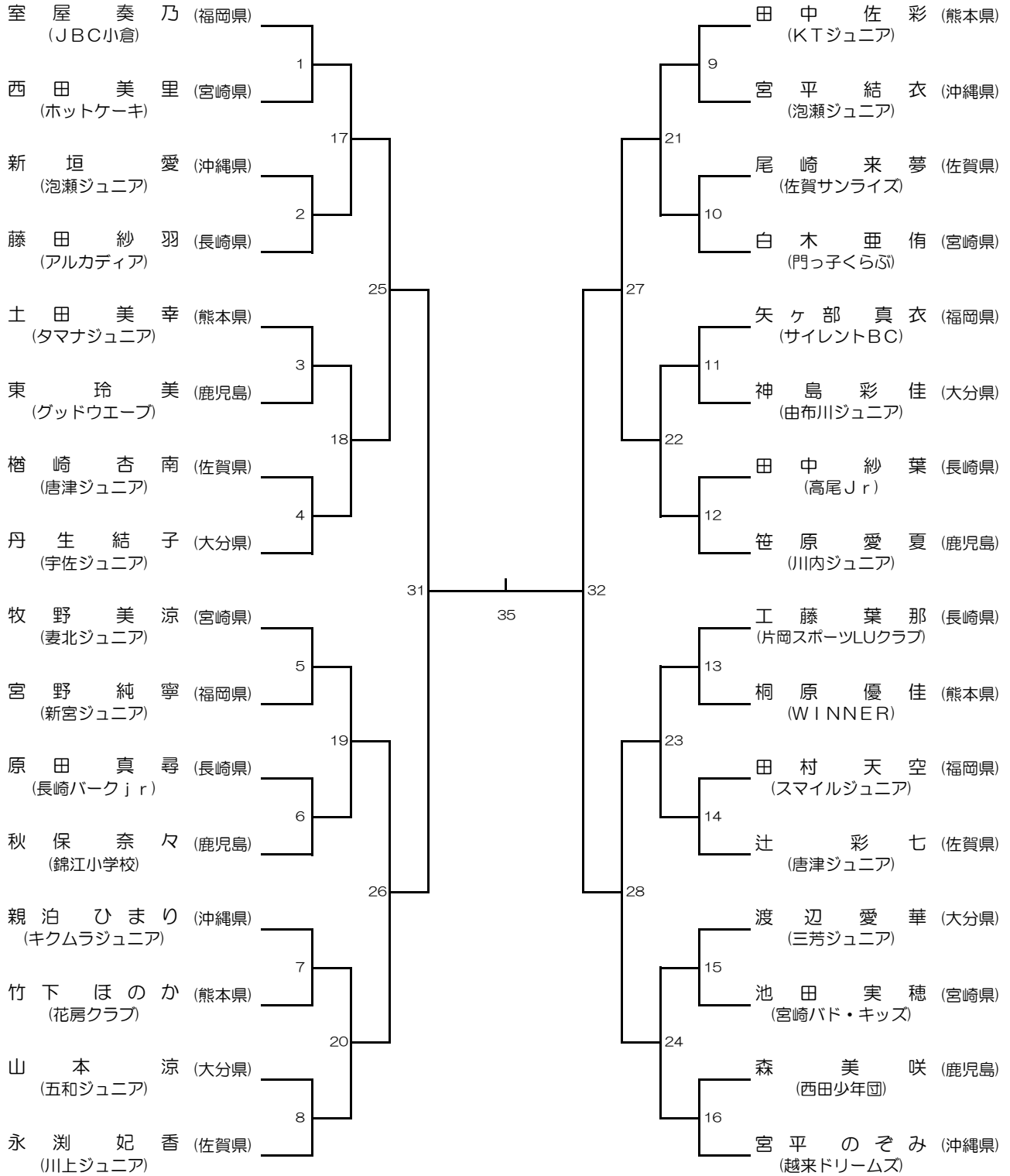
29

33

30

第31回全九州小学生バドミントン選手権大会

女子シングルス4年生以下



3・4位決定戦

34

5位決定戦

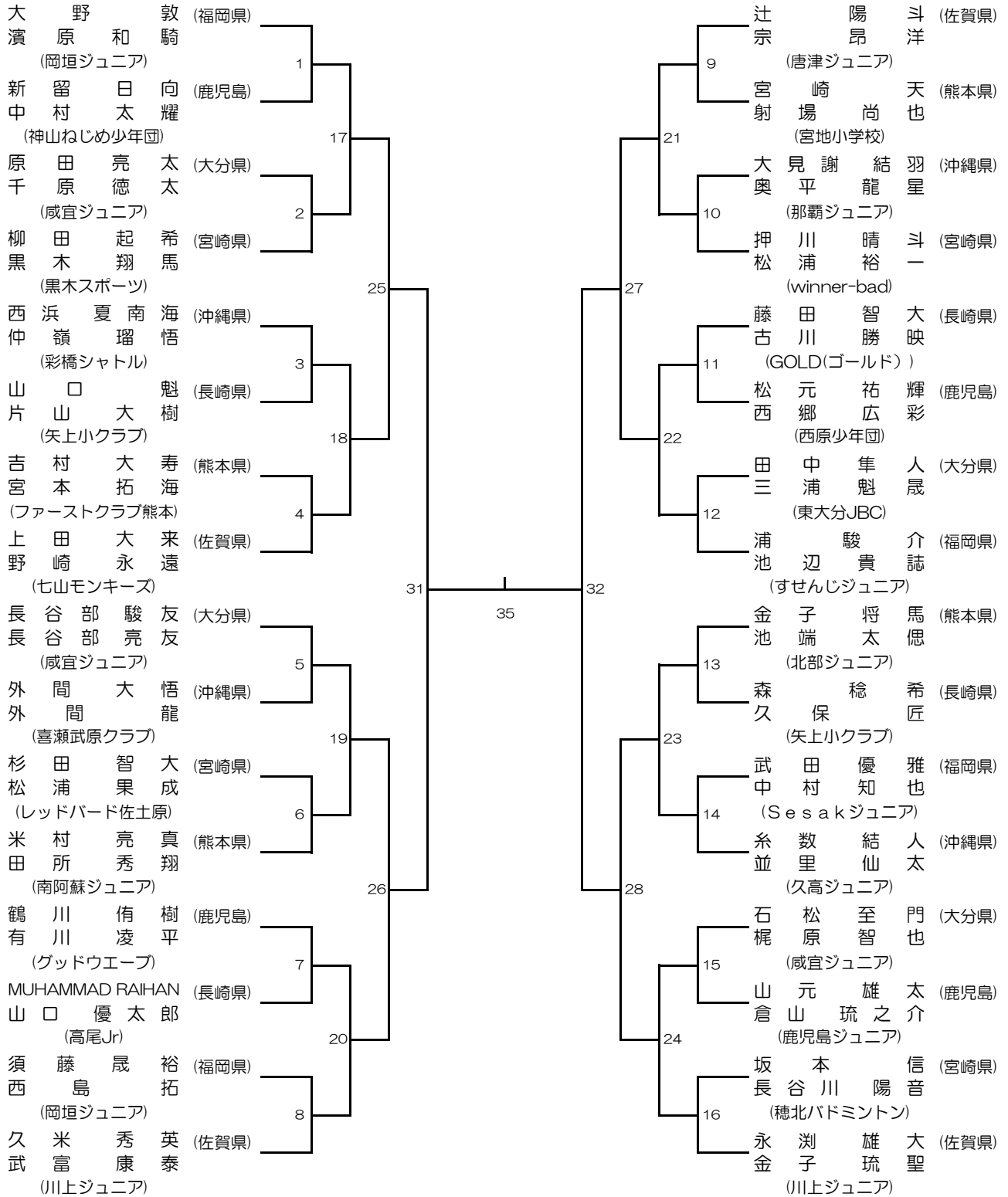
29

30

33

第31回全九州小学生バドミントン選手権大会

男子ダブルス6年生以下



3・4位決定戦

34

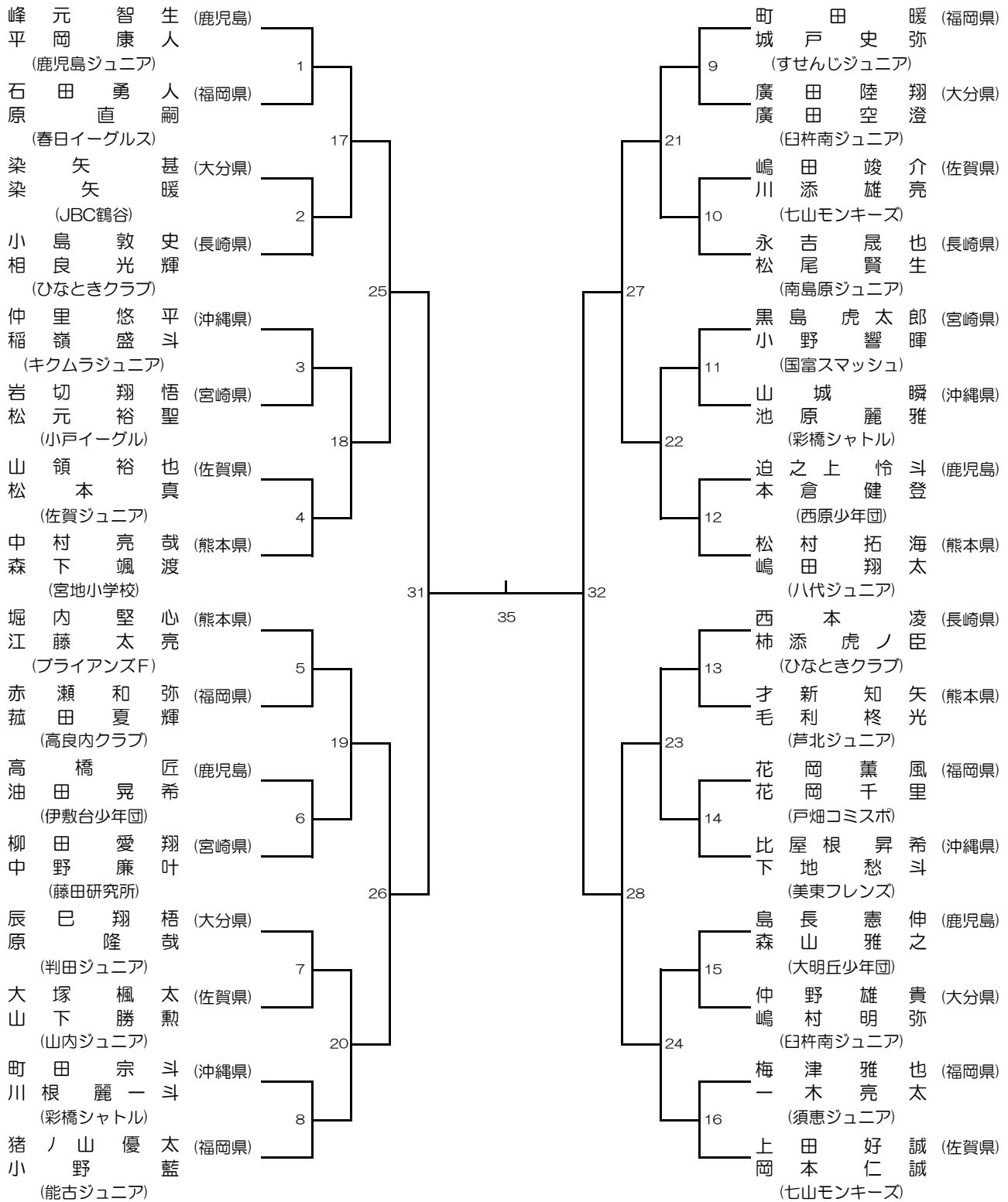
5位決定戦

29

33

30

第31回全九州小学生バドミントン選手権大会 男子ダブルス5年生以下



3・4位決定戦

34

5位決定戦

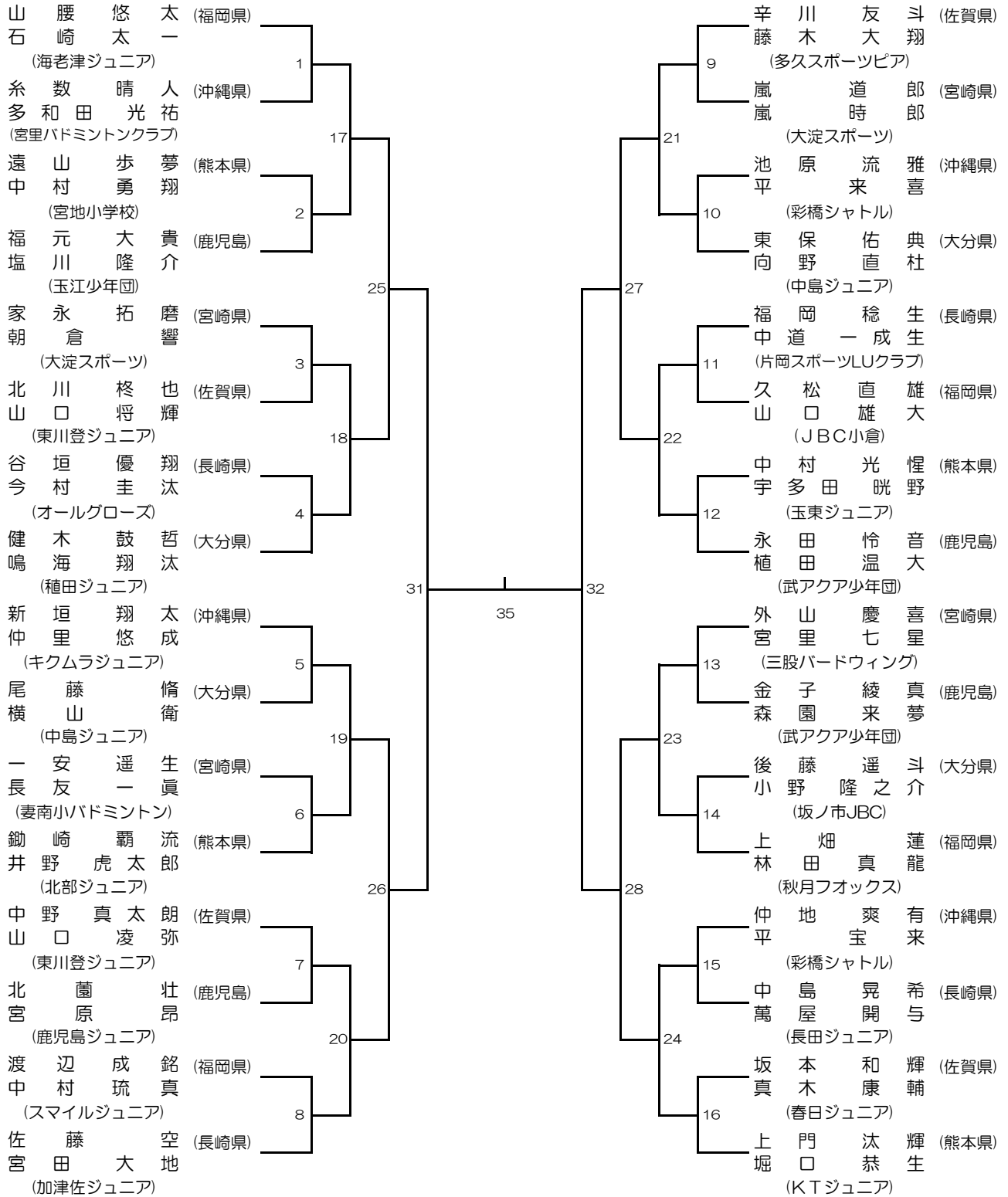
29

33

30

第31回全九州小学生バドミントン選手権大会

男子ダブルス4年生以下



3・4位決定戦

34

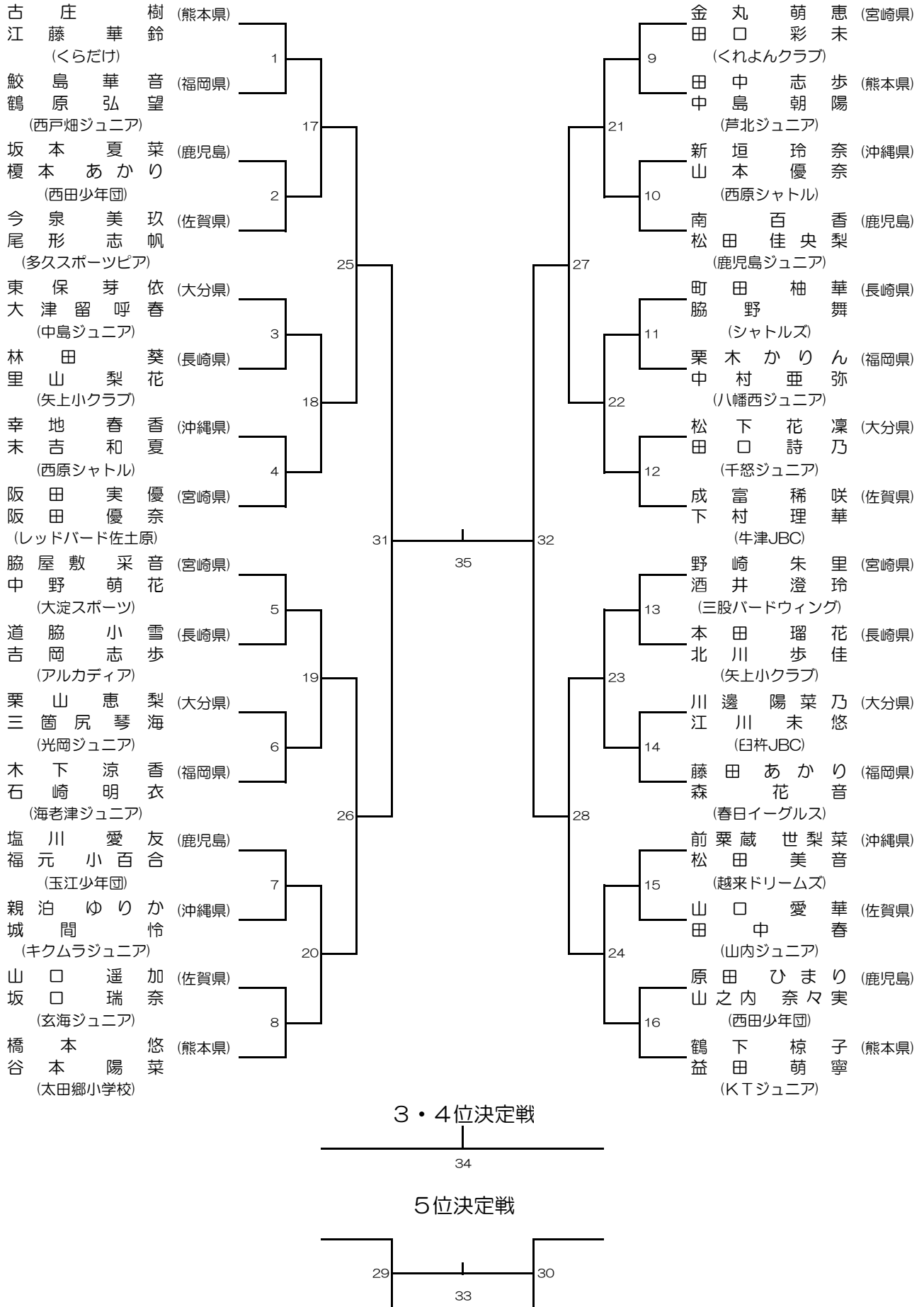
5位決定戦

29

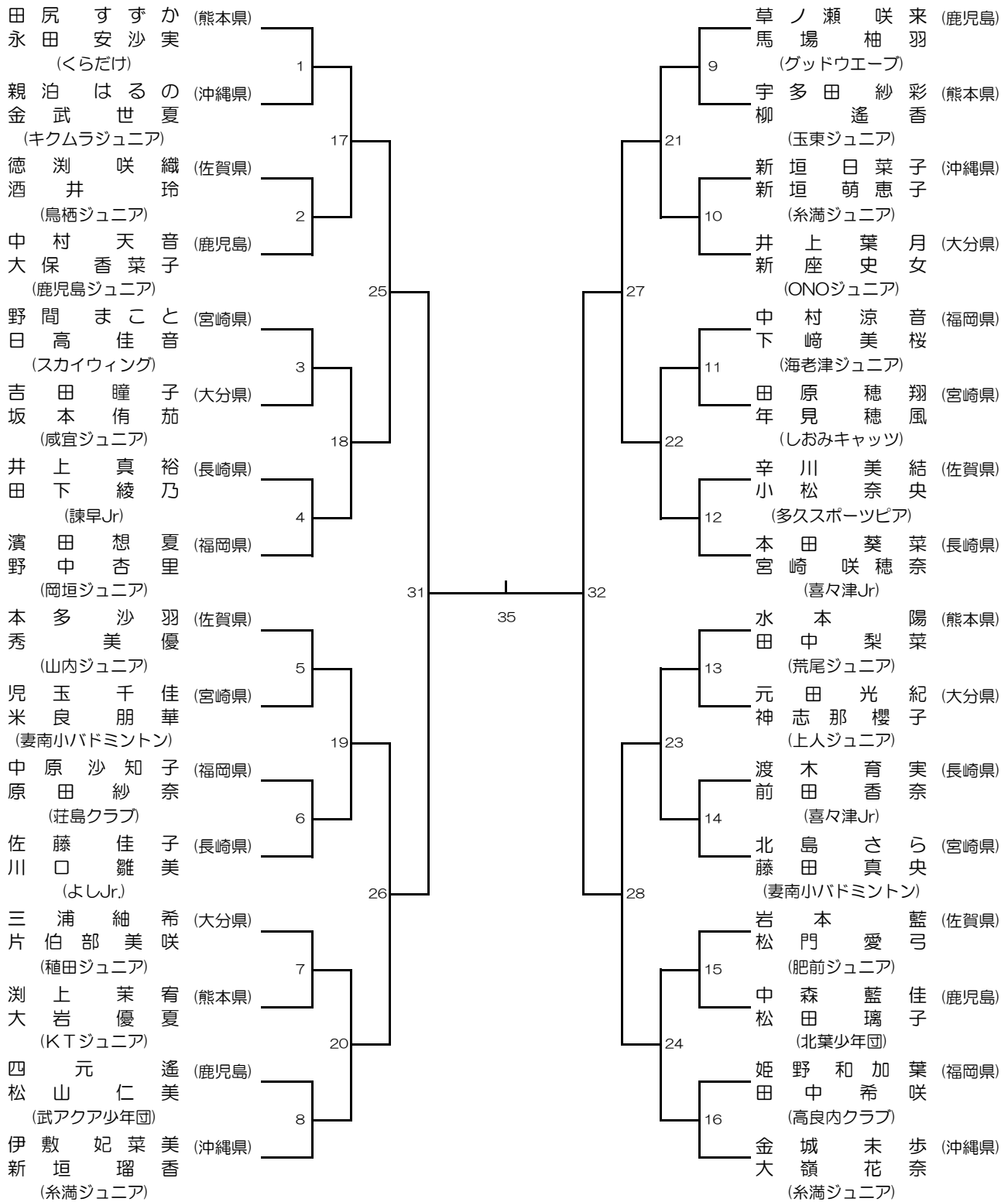
33

30

第31回全九州小学生バドミントン選手権大会 女子ダブルス6年生以下



第31回全九州小学生バドミントン選手権大会 女子ダブルス5年生以下



3・4位決定戦

34

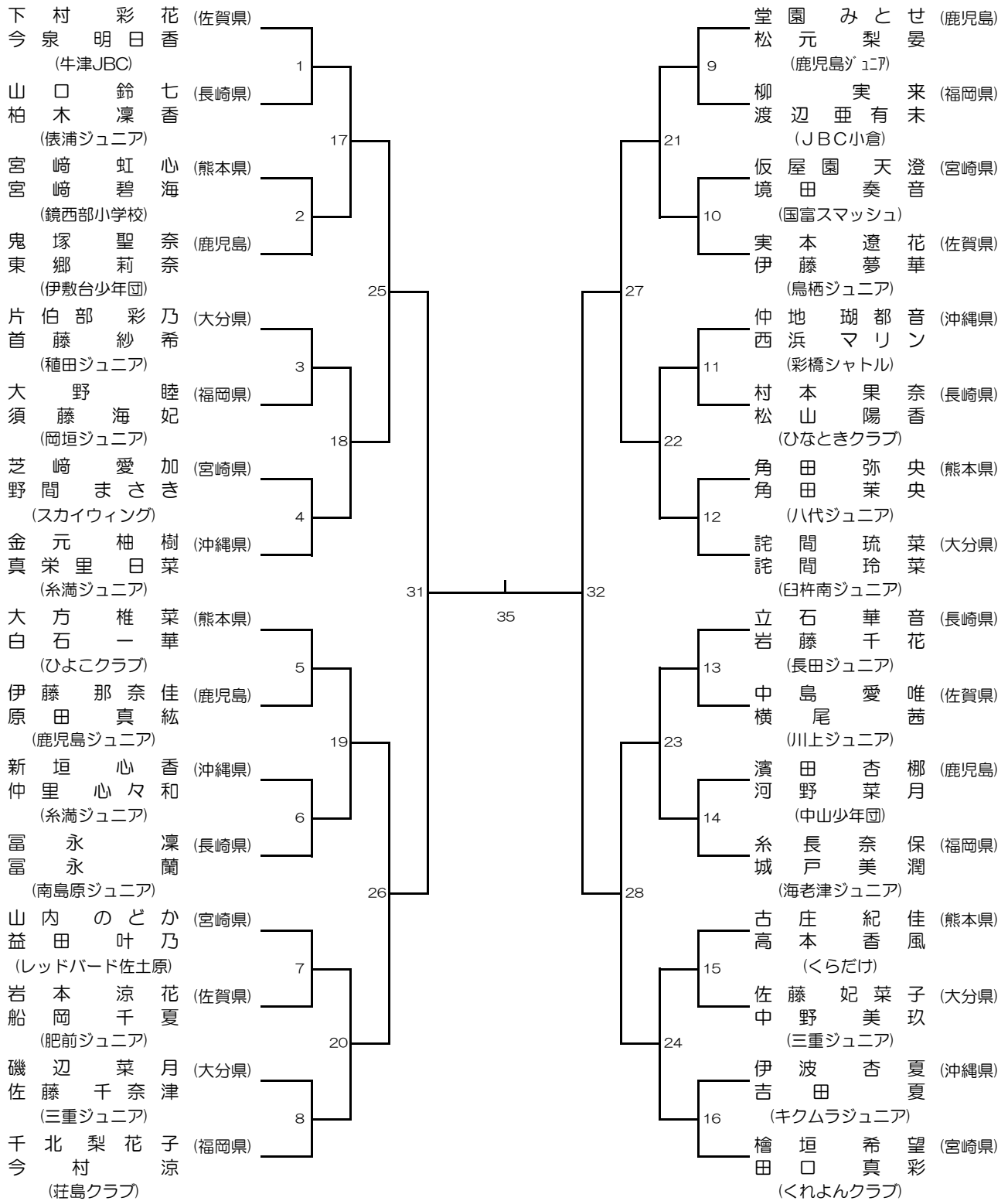
5位決定戦

29

30

33

第31回全九州小学生バドミントン選手権大会 女子ダブルス4年生以下



3・4位決定戦

34

5位決定戦

29

30

33