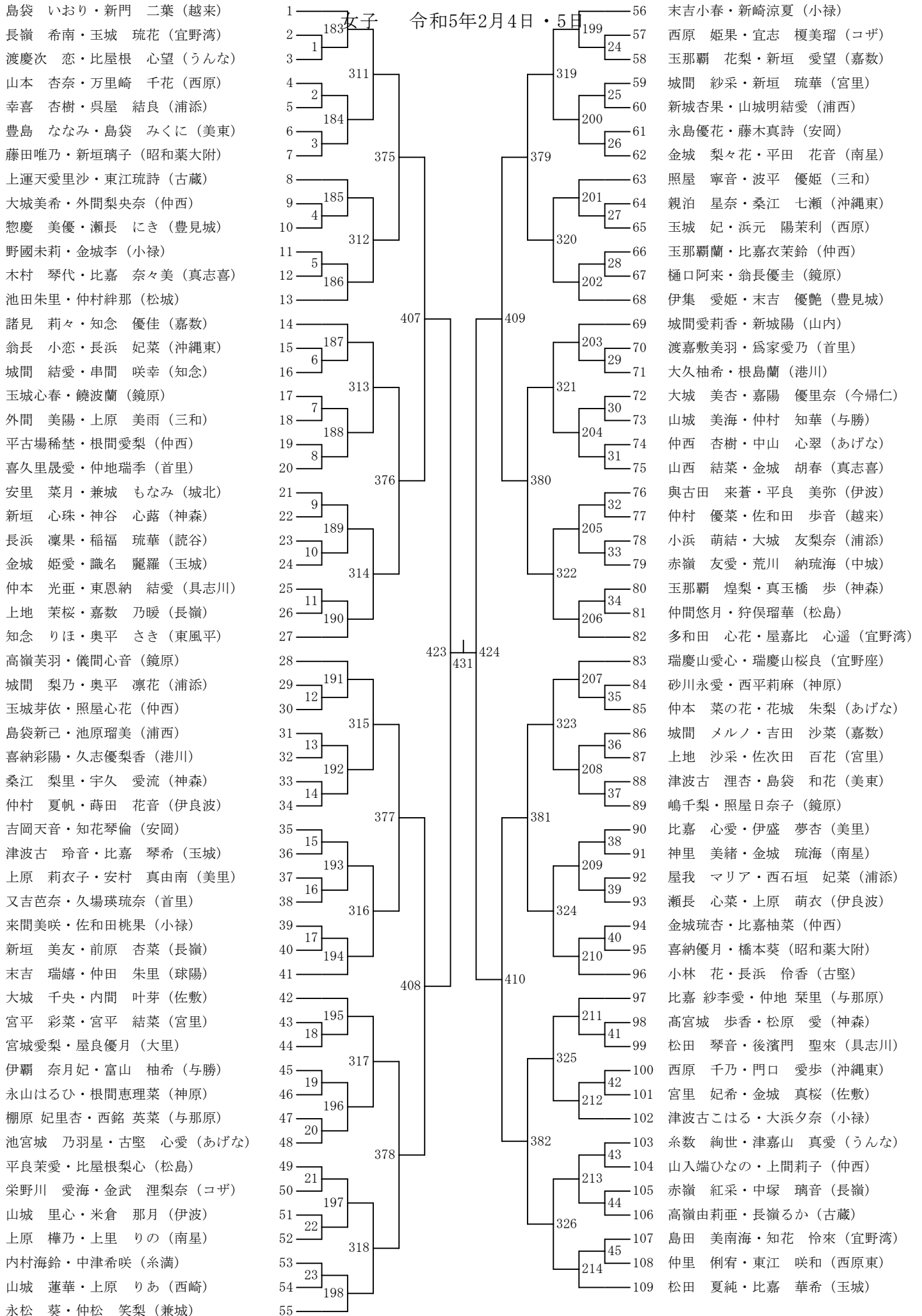
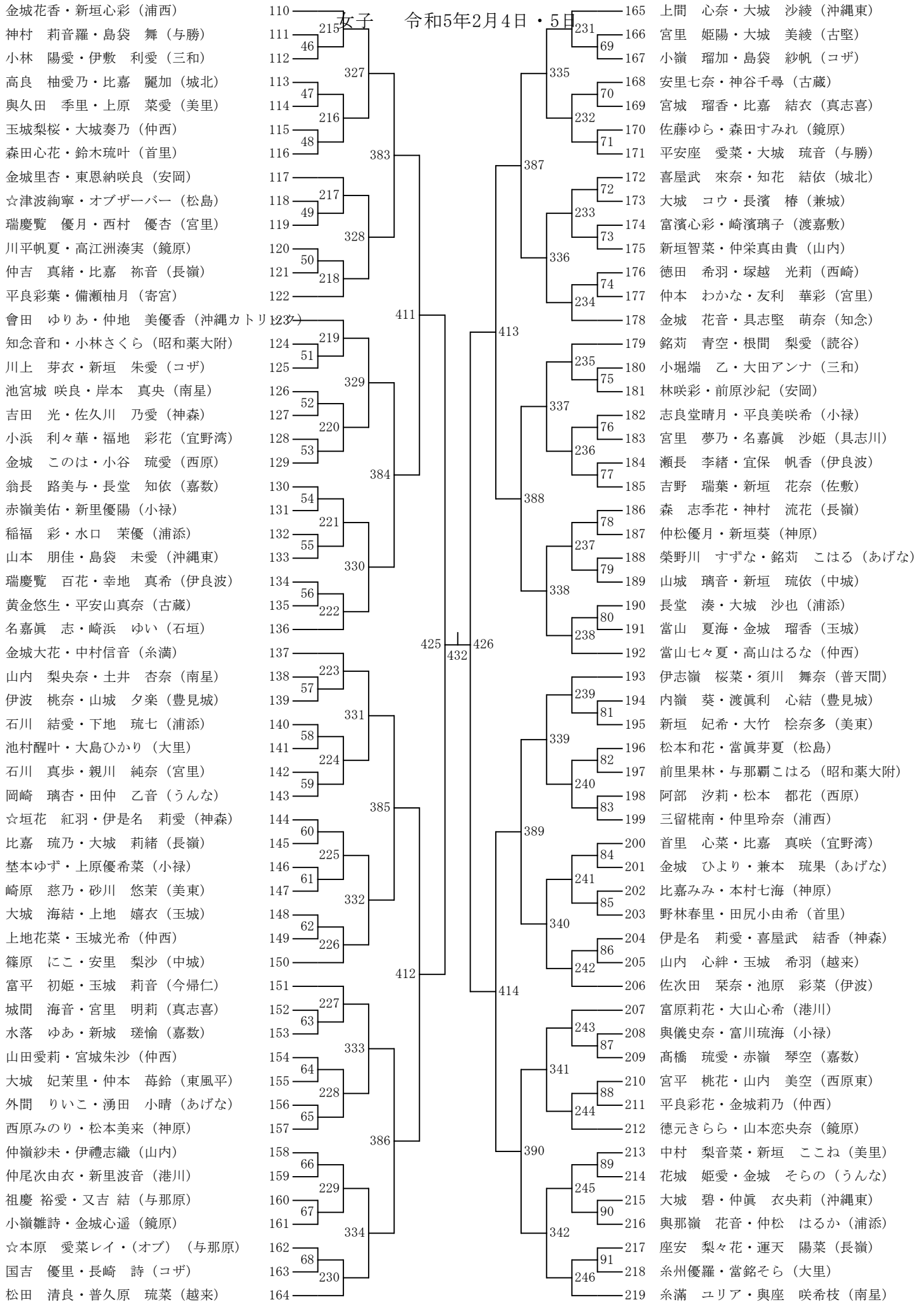


第45回沖縄県中学校新人ダブルスバドミントン競技大会\_0201版 (A)



第45回沖縄県中学校新人ダブルスバドミントン競技大会\_0201版 (B)



第45回沖縄県中学校新人ダブルスバドミントン競技大会\_0201版 (C)

選手名	番号	対戦相手	番号	選手名	番号
諸見里 碧海・新盛 希香 (神森)	220	平良 奈々・上原 一華 (西崎)	275	平良 奈々・上原 一華 (西崎)	275
平田 奈月水・漢那 あかり (城北)	221	仲宗根 愛菜・島袋 凜 (与勝)	263	仲宗根 愛菜・島袋 凜 (与勝)	276
島袋 杏美・大塚 リリア (越來)	222	仁尾妃納乃・前仲心愛 (浦西)	115	仁尾妃納乃・前仲心愛 (浦西)	277
平良 愛優・ボクストン ひなた (与勝)	223	新垣季亜・松尾柚里 (仲西)	351	新垣季亜・松尾柚里 (仲西)	278
大城 桜子・呉屋 結月 (南星)	224	島袋 梨愛・仲谷 心希 (嘉数)	116	島袋 梨愛・仲谷 心希 (嘉数)	279
島袋 にこ・富着 姫来 (読谷)	225	仲里 愛音・島袋 結妃 (浦添)	264	仲里 愛音・島袋 結妃 (浦添)	280
城間 琴音・上間 音寧 (豊見城)	226	鉢嶺裕菜・吉村妃加 (古蔵)	117	鉢嶺裕菜・吉村妃加 (古蔵)	281
内間徳香・又吉里穂 (仲西)	227	仲田史李・照屋未琉 (鏡原)	395	仲田史李・照屋未琉 (鏡原)	282
高良 果蓮・平良 真央花 (伊良波)	228	町田咲愛・高良藍 (小禄)	118	町田咲愛・高良藍 (小禄)	283
仲本 百々心・前城 琉里 (佐敷)	229	金城 優花・河合 煌 (伊良波)	265	金城 優花・河合 煌 (伊良波)	284
豊平 莉好・兼島 葵 (あげな)	230	狩俣 紗良・新里 眞鈴 (神森)	119	狩俣 紗良・新里 眞鈴 (神森)	285
金城 凜香・新垣 菜摘 (長嶺)	231	高里 陽菜・島袋 綾 (宮里)	266	高里 陽菜・島袋 綾 (宮里)	286
山崎芽唯・久場心絢 (首里)	232	仲宗根 春野・知念 咲希 (あげな)	120	仲宗根 春野・知念 咲希 (あげな)	287
仲宗根 彩羽・前栗蔵 ゆりこ (コザ)	233	松田杏暖・諸見謝笑緑 (渡嘉敷)	288	松田杏暖・諸見謝笑緑 (渡嘉敷)	288
新里華蓮・座波優希 (松島)	234	呉屋 成美・野村 優羽 (西原)	417	呉屋 成美・野村 優羽 (西原)	289
渡嘉敷 優那・浦崎 美憂 (美里)	235	新垣 帆乃花・平良 優里奈 (城北)	267	新垣 帆乃花・平良 優里奈 (城北)	290
豊平菜の花・知念乃愛 (神原)	236	吉原 咲希・我那覇 桃子 (沖縄東)	121	吉原 咲希・我那覇 桃子 (沖縄東)	291
干場紗希・中山蒼子 (昭和菓大附)	237	照屋 里珠・小林 伽鈴 (読谷)	353	照屋 里珠・小林 伽鈴 (読谷)	292
石川 樹里・屋富祖 希和 (真志喜)	238	照屋乃菜・高山莉 (松島)	122	照屋乃菜・高山莉 (松島)	293
益野 心緒・崎濱 紗彩 (普天間)	239	真喜志心湖・安里紅菜美 (小禄)	268	真喜志心湖・安里紅菜美 (小禄)	294
佐久川 海悠・豊川 美空 (東風平)	240	金城 茉央・中村 美空 (玉城)	123	金城 茉央・中村 美空 (玉城)	295
天願りりあ・濱元美紅 (小禄)	241	小山結琉・上原かなさ (大里)	124	小山結琉・上原かなさ (大里)	296
赤嶺日向子・仲原琉花 (鏡原)	242	加藤由菜・中村珠寧 (昭和菓大附)	269	加藤由菜・中村珠寧 (昭和菓大附)	297
武田 愛蘭・比嘉 留杏 (嘉数)	243	島袋倅妃奈・岩崎南々星 (神原)	125	島袋倅妃奈・岩崎南々星 (神原)	298
仲村 はな・島袋 つばき (浦添)	244	仲里 れおな・玉城 柚菜 (今帰仁)	354	仲里 れおな・玉城 柚菜 (今帰仁)	299
宮城 莉子・仲村 美優 (沖縄東)	245	運天 深愛・屋比久 咲希 (知念)	126	運天 深愛・屋比久 咲希 (知念)	300
友利壬鈴希・金城稀星 (糸満)	246	比嘉 瑠奈・名城 花音 (長嶺)	270	比嘉 瑠奈・名城 花音 (長嶺)	301
外間 莉杏・瑞慶山 志帆 (うんな)	247	仲間音彩・比嘉桃萌 (安岡)	302	仲間音彩・比嘉桃萌 (安岡)	302
大堀凜・伊達怜愛 (港川)	248	平 歩佳・山内 美桜菜 (西原東)	428	平 歩佳・山内 美桜菜 (西原東)	303
鍋田琴音・上原優羽 (鏡原)	249	田代 芽生・上原 果穂 (兼城)	271	田代 芽生・上原 果穂 (兼城)	304
具志堅華・宇江城梨乃 (山内)	250	樺沢 莉杏・砂川 瑠菜 (美里)	127	樺沢 莉杏・砂川 瑠菜 (美里)	305
宮里美緒・山未亜 (安岡)	251	小林桃・並里佳奈 (宜野座)	355	小林桃・並里佳奈 (宜野座)	306
名嘉原 亜音・與座 茉鈴 (神森)	252	佐々木 梨良・野原 緑 (真志喜)	128	佐々木 梨良・野原 緑 (真志喜)	307
與那城優奈・瑞慶覧さくら (松城)	253	上地 甘那・大工 芽希 (嘉数)	272	上地 甘那・大工 芽希 (嘉数)	308
當間 千紗・長嶺 優里 (玉城)	254	下地 優里菜・玉城 瑠夏 (沖縄東)	129	下地 優里菜・玉城 瑠夏 (沖縄東)	309
藤田 京美・儀武 栄李香 (与那原)	255	大城杏・奈須陽夏 (小禄)	397	大城杏・奈須陽夏 (小禄)	310
上江洲夏梨・平田愛花 (古蔵)	256	大湾 れいあ・島袋 芽依 (中城)	130	大湾 れいあ・島袋 芽依 (中城)	311
西新屋 瑠莉杏・比嘉 亜音 (宜野湾)	257	安里 真宙・藏根 更紗 (具志川)	273	安里 真宙・藏根 更紗 (具志川)	312
前原そら・神里結菜 (仲西)	258	平田あかり・金城萌々香 (仲西)	131	平田あかり・金城萌々香 (仲西)	313
上原 凜乃・徳村いな (三和)	259	吉井 花梨・當眞 佑菜 (豊見城)	132	吉井 花梨・當眞 佑菜 (豊見城)	314
安里 萌々華・佐久川 穂香 (美東)	260	神山ていあ・徳田理央 (山内)	274	神山ていあ・徳田理央 (山内)	315
比嘉千尋・鈴木琉華 (大里)	261	上原 陽和・仲村 里夢 (宜野湾)	316	上原 陽和・仲村 里夢 (宜野湾)	316
比嘉 麻衣里・桑江 芽来 (嘉数)	262	小澤 璃彩・嘉陽 一花 (浦添)	418	小澤 璃彩・嘉陽 一花 (浦添)	317
仲程友唯・島袋心愛 (浦西)	263	カーヘレナ優芽・榮野川 千涼 (宮里)	275	カーヘレナ優芽・榮野川 千涼 (宮里)	318
比嘉 華稟・長堂 友香 (南星)	264	山内 柚乃・吉田 らん (うんな)	133	山内 柚乃・吉田 らん (うんな)	319
上原こはる・弦間ゆりな (小禄)	265	仲西唯・玉城杏梨 (仲西)	357	仲西唯・玉城杏梨 (仲西)	320
安里 優凜・平川 梨々菜 (あげな)	266	知念 愛理・當山 清華 (長嶺)	134	知念 愛理・當山 清華 (長嶺)	321
池原 麻央・末松 煌麗 (宮里)	267	真栄平 乙希・奥間 美空 (コザ)	276	真栄平 乙希・奥間 美空 (コザ)	322
伊是名 咲良・伊佐 瑞穂 (浦添)	268	下地美優・津波心春 (港川)	398	下地美優・津波心春 (港川)	323
宮城 慧七・謝敷 柚 (伊波)	269	比嘉 心菜・浦岡 輝歩 (美東)	135	比嘉 心菜・浦岡 輝歩 (美東)	324
仲宗根 百花・井口 優那 (コザ)	270	山内保果・高安萌寧 (首里)	277	山内保果・高安萌寧 (首里)	325
富山紗希・比嘉薫子 (仲西)	271	大城 千穂・金城 海璃 (南星)	136	大城 千穂・金城 海璃 (南星)	326
島袋 桃暖・屋比久 渚 (知念)	272	赤嶺 心良・安里 美波 (伊波)	278	赤嶺 心良・安里 美波 (伊波)	327
安次富 真歩・赤嶺 実柚 (長嶺)	273	新垣日陽・仲本旭希 (神原)	137	新垣日陽・仲本旭希 (神原)	328
上原 悠亜・小笹 杏俐 (伊良波)	274	大城 乙葉・照屋 結菜 (越來)	278	大城 乙葉・照屋 結菜 (越來)	329

第45回沖縄県中学校新人ダブルスバドミントン競技大会\_0201版 (D)

