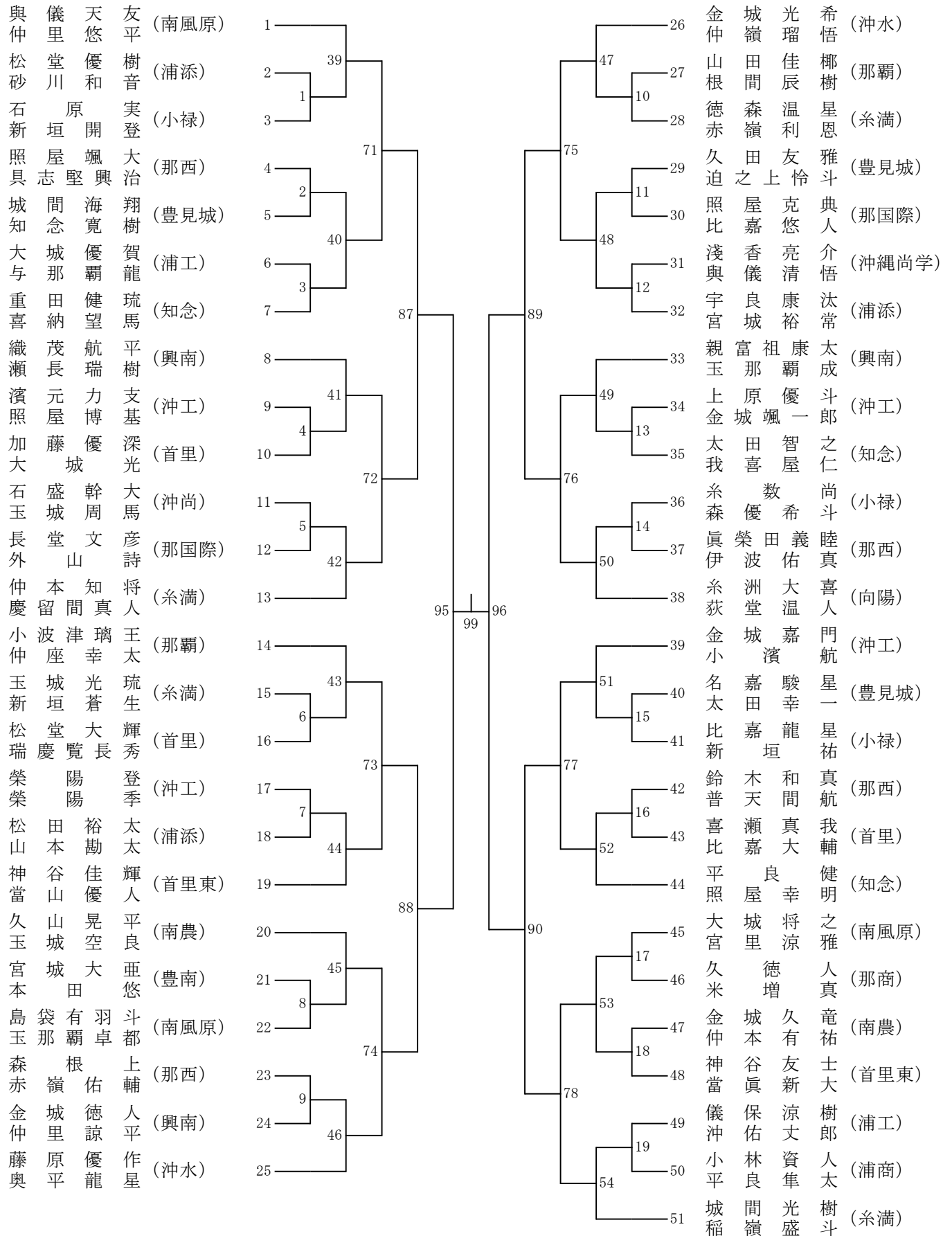


第45回那覇南部地区高等学校バドミントン新人ダブルス大会 (A)

令和2年1月18日(土)、19日(日) 男子



第45回那覇南部地区高等学校バドミントン新人ダブルス大会 (B)

令和2年1月18日(土)、19日(日) 男子

