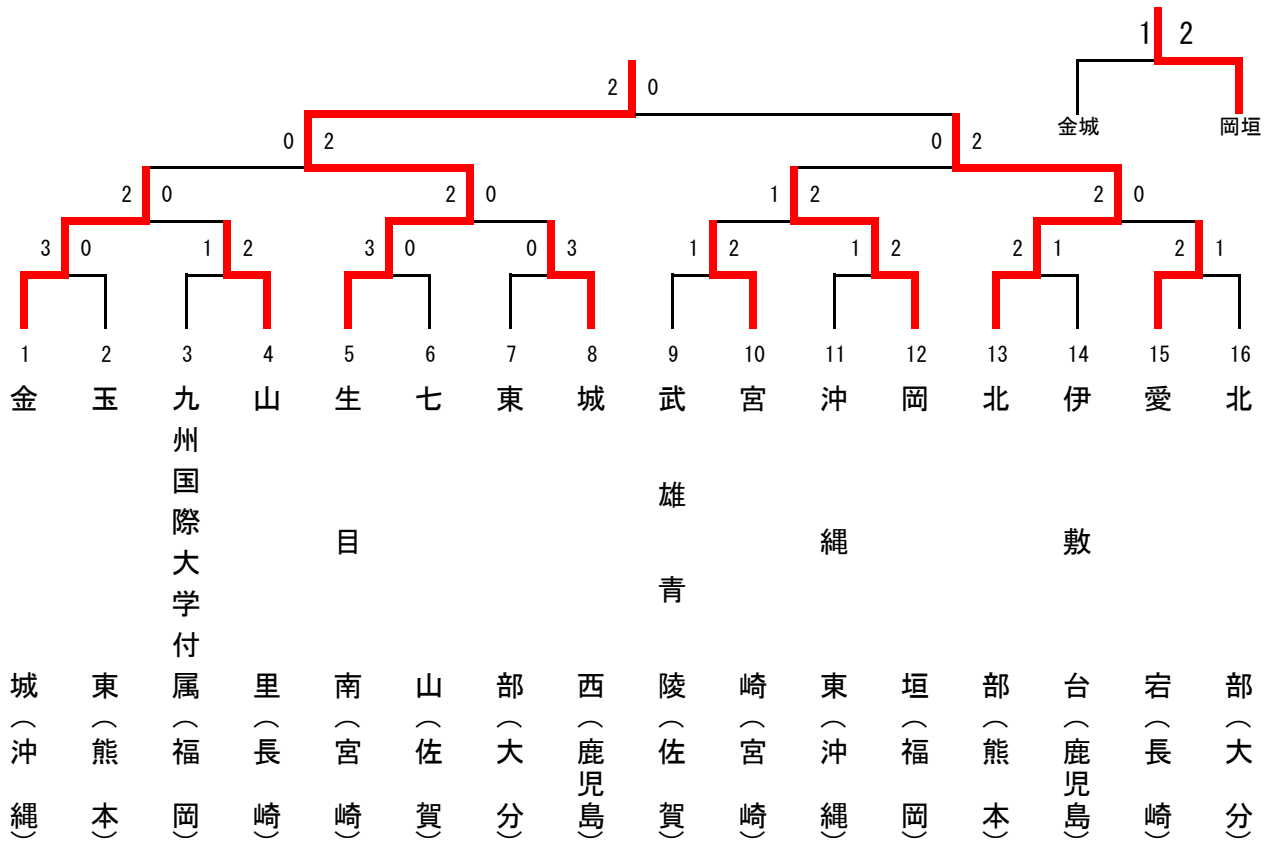
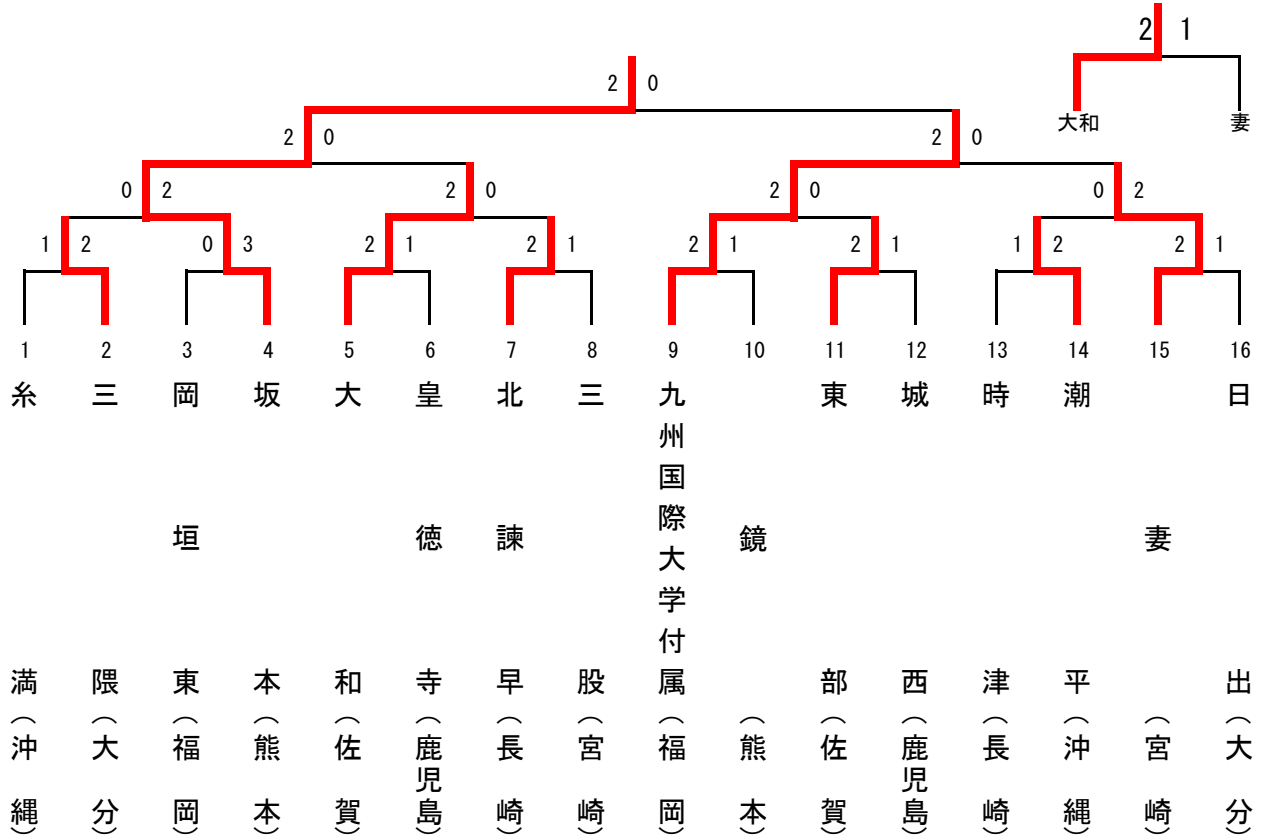


第3代表決定戦



第3代表決定戦

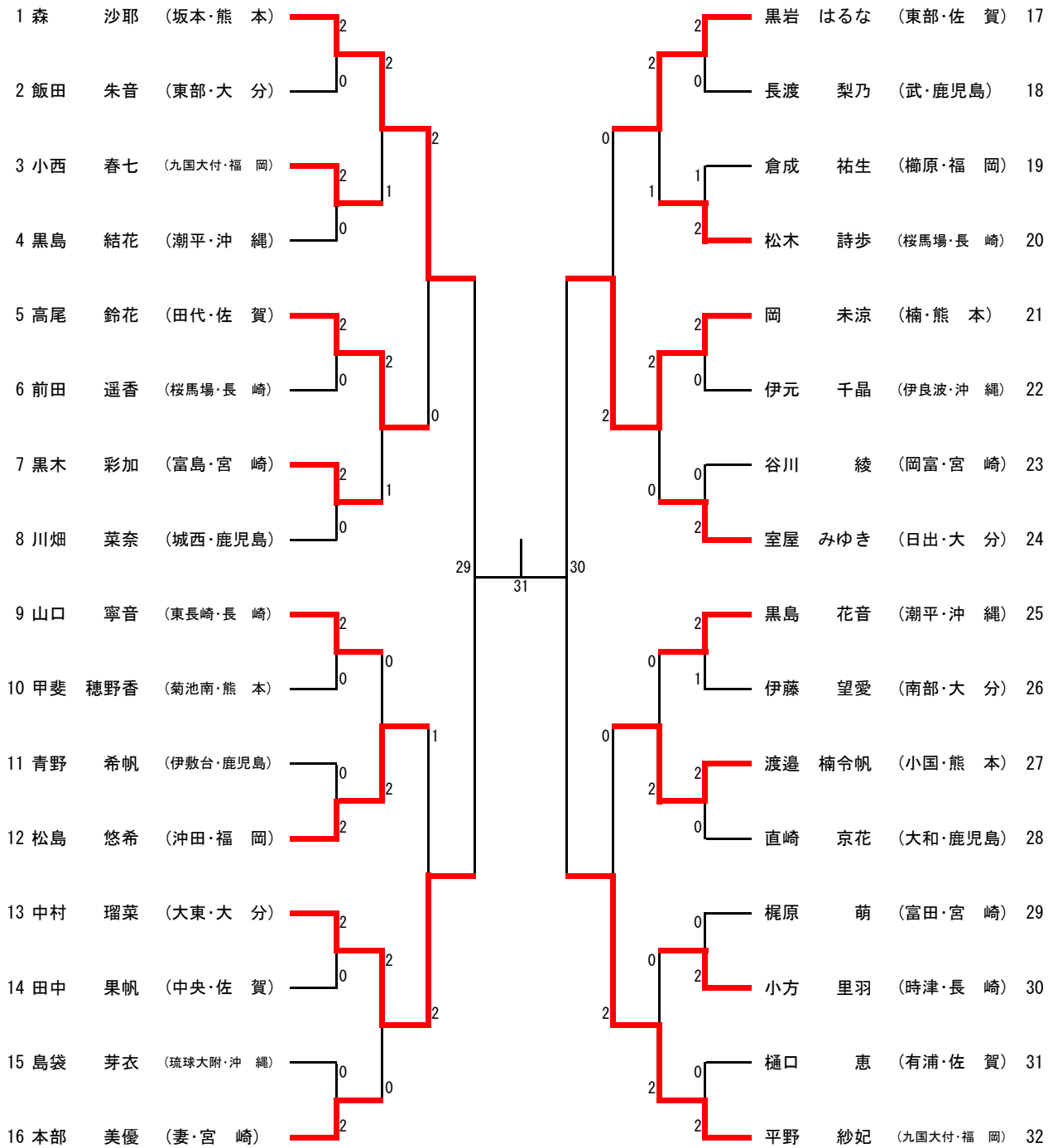


回戦	番号	選手名		学校名	マッチ	ゲーム	第1ゲーム	第2ゲーム	第3ゲーム	ゲーム	マッチ	選手名		学校名		
		1	2									1	2			
1	1	我如古 誉	金城 奎佑	金城 (沖縄)	3		2	22 - 24	21 - 14	21 - 10	1	0	古戔 隼哉	清田 大補	玉東 (熊本)	
		比嘉 祐太					2	21 - 15	22 - 24	21 - 18			1	高木 凱登		
		棚原 理	棚原 健				2	21 - 16	14 - 21	21 - 15			1	早道 健		松村 将汰
1	2	森藤 輝也	安谷屋 千寿	九国大付 (福岡)	1		0	16 - 21	22 - 24		2	2	西田 祐一朗	小林 昂平	山里 (長崎)	
		石橋 陸					2	21 - 10	21 - 8				北原 光希			
		齋野 高翔	吉松 基				1	17 - 21	21 - 19	16 - 21			2	中村 海渡		鶴田 世那
1	3	小川 翔悟	樋口 太一	生目南 (宮崎)	3		2	21 - 15	21 - 12		0	0	嶋田 凱斗	壇 隆介	七山 (佐賀)	
		森田 新太郎					2	21 - 8	21 - 10				竹永 大成			
		岩切 樹	樋口 稜馬				2	21 - 11	21 - 11				上田 大我	山野邊 洋輝		
1	4	石松 民生	原田 雄大	東部 (大分)	0		0	21 - 23	18 - 21		2	3	床次 凌	福田 渉	城西 (鹿児島)	
		永瀬 旭					0	3 - 21	3 - 21				吉岡 弘太郎			
		松川 佑三	宇野 泰正				0	17 - 21	18 - 21				梶 響介	曾田 博満		
1	5	溝上 智明	諸岡 颯太	武雄青陵 (佐賀)	1		2	21 - 5	21 - 7		0	2	古川 直輝	興梠 太一	宮崎 (宮崎)	
		田代 美晴					0	8 - 21	9 - 21				甲斐 雅章			
		古賀 健太郎	今里 亘希				0	11 - 21	16 - 21				長峰 善	尾田 颯汰		
1	6	東門 悠太	宮里 悠作	沖縄東 (沖縄)	1		1	13 - 21	21 - 17	16 - 21	2	2	小田 一晴	藤吉 琉温	岡垣 (福岡)	
		稲福 伸紀					0	8 - 21	8 - 21				染川 凪			
		渡慶次 蓮	与那覇 聖哲				2	21 - 16	21 - 9				伊藤 良樹	山崎 孝樹		
1	7	小本 大佑	内田 隼輔	北部 (熊本)	2		2	21 - 15	21 - 13		0	1	前原 健太	前原 康太	伊敷台 (鹿児島)	
		池端 元哉					2	21 - 10	21 - 9				中村 順也			
		堤 暁寛	古本 将也				0	10 - 21	11 - 21				平岡 立成	中津野 真人		
1	8	上田 義己	ウィリアムズ ジョナサン	愛宕 (長崎)	2		2	21 - 11	21 - 6		0	1	池ヶ谷 弘樹	駒場 大和	北部 (大分)	
		黒田 優雅					0	18 - 21	16 - 21				和田 季			
		菊池 駿太	扇 太一				2	23 - 21	29 - 30	21 - 14			1	浅井 雅沙矢		今朝丸 蒼
2	9	我如古 誉	金城 奎佑	金城 (沖縄)	2		2	22 - 20	21 - 13		0	0	西田 祐一朗	小林 昂平	山里 (長崎)	
		比嘉 祐太					0	17 - 21	17 - 11				鶴田 世那			
		棚原 理	棚原 健				2	21 - 6	21 - 16				中村 海渡	山崎 海		
2	10	小川 翔悟	池田 大将	生目南 (宮崎)	2		2	21 - 23	21 - 12	21 - 19	1	0	吉岡 弘太郎	床次 凌	城西 (鹿児島)	
		森田 新太郎					2	21 - 5	21 - 6				尾辻 凜太郎			
		岩切 樹	樋口 太一					6 - 4		打ち切り			福田 渉	曾田 博満		
2	11	古川 直輝	増田 陽平	宮崎 (宮崎)	1		0	7 - 21	2 - 21		2	2	伊藤 良樹	小田 一晴	岡垣 (福岡)	
		長峰 善					2	23 - 21	21 - 12	打ち切り			0	染川 凪		
		尾田 颯汰	甲斐 雅章				0	22 - 24	17 - 21				2	藤吉 琉温		山崎 孝樹
2	12	小本 大佑	内田 隼輔	北部 (熊本)	2		2	21 - 17	21 - 19		0	0	黒田 優雅	上田 義己	愛宕 (長崎)	
		池端 元哉					2	21 - 6	21 - 2				0	ウィリアムズ ジョナサン		
		堤 暁寛	古本 将也				0	16 - 21	3 - 6	打ち切り			1	菊池 駿太		扇 太一
準決勝	13	棚原 理	棚原 健	金城 (沖縄)	0		0	12 - 21	12 - 21		2	2	森田 新太郎	小川 翔悟	生目南 (宮崎)	
		我如古 誉					0	19 - 21	14 - 21				2	小川 航汰		
		比嘉 祐太	金城 奎佑					6 - 12		打ち切り				岩切 樹		樋口 太一
準決勝	14	伊藤 良樹	小田 一晴	岡垣 (福岡)	0		1	21 - 17	16 - 21	13 - 21	2	2	小本 大佑	内田 隼輔	北部 (熊本)	
		染川 凪					0	11 - 21	15 - 21				2	池端 元哉		
		藤吉 琉温	山崎 孝樹				1	21 - 10	11 - 6	打ち切り			0	堤 暁寛		古本 将也
決勝	15	樋口 太一	池田 大将	生目南 (宮崎)	2		2	21 - 7	21 - 8		0	0	堤 暁寛	内田 隼輔	北部 (熊本)	
		岩切 樹					2	21 - 10	21 - 9				0	古本 将也		
		森田 新太郎	小川 翔悟										小本 大佑	池端 元哉		
代表決定戦	16	我如古 誉	金城 奎佑	金城 (沖縄)	1		0	13 - 21	20 - 22		2	2	伊藤 良樹	小田 一晴	岡垣 (福岡)	
		比嘉 祐太					2	21 - 7	21 - 7				0	満島 雄太		
		棚原 理	棚原 健				0	19 - 21	17 - 21				2	藤吉 琉温		山崎 孝樹

回戦	番号	選手名		学校名	マッチ	ゲーム	第1ゲーム	第2ゲーム	第3ゲーム	ゲーム	マッチ	選手名		学校名		
1回戦	1	金城 まのん	金城 由希子	糸満 (沖縄)	1	2	21 - 15	21 - 14		0	2	新川 芽衣	矢幡 由希	三隈 (大分)		
		上原 愛枝					0	10 - 21	10 - 21				2		伊藤 汐里	
		金城 志織	比嘉 悠姫奈				1	23 - 21	16 - 21			16 - 21	2		深町 菜子	金谷 恋
1回戦	2	米原 有香	石丸 くるみ	岡垣東 (福岡)	0	0	10 - 21	6 - 21		2	3	山口 貴子	堀口 真代	坂本 (熊本)		
		櫻山 春佳					0	7 - 21	12 - 21				2		森 沙耶	
		濱田 七海	三原 杏佳				0	14 - 21	11 - 21				2		森本 暁音	石村 亜美
1回戦	3	友田 倖	中島 彩稀	大和 (佐賀)	2	2	17 - 21	15 - 21		2	1	種子田 妃良	久保田 幸子	皇徳寺 (鹿児島)		
		光岡 涼風					2	21 - 11	21 - 13				0		福永 夢香	
		中島 彩花	村岡 遥				2	17 - 21	21 - 16			21 - 17	1		前村 穂乃香	山田 千聖
1回戦	4	村堀 愛月	河内 乃愛	北諫早 (長崎)	2	2	18 - 21	10 - 21		2	1	下石 陽香	徳永 弥夕	三股 (宮崎)		
		本田 萌葉					2	21 - 11	21 - 11				0		内村 瑠衣	
		嶋田 美徳	高柳 遥				2	20 - 22	21 - 12			21 - 15	1		川野 菜理	松枝 花衣
1回戦	5	田島 珠姫	中村 麻誉	九国大付 (福岡)	2	2	11 - 21	7 - 21		2	1	谷本 海梨	西村 南海	鏡 (熊本)		
		松岡 真那					2	21 - 7	21 - 13				0		泉 祐希	
		平野 紗妃	小西 春七				2	21 - 14	21 - 17				0		宮崎 杏子	宮崎 ちなつ
1回戦	6	中村 亜優	瀬戸口みゆき	東部 (佐賀)	2	2	2 - 21	3 - 21		2	1	田代 好香	今尾 理紗	城西 (鹿児島)		
		黒岩 はるな					2	21 - 10	21 - 16				0		後藤 るみ	
		江里口 梨奈	江里口 玲奈				2	21 - 10	16 - 21			21 - 11	1		立和名 加王利	池元 百鐘
1回戦	7	渡瀬 夢理	小方 里羽	時津 (長崎)	1	2	21 - 8	21 - 9		0	2	久米 麟	玉城 千衣奈	潮平 (沖縄)		
		請田 沙穂					0	9 - 21	18 - 21				2		黒島 結花	
		川端 みあと	穂積 葵				0	17 - 21	12 - 21				2		黒島 花音	金城 樹奈
1回戦	8	本田 莉朋	本部 美優	妻 (宮崎)	2	2	21 - 12	18 - 21	21 - 19	1	1	金本 菜々子	丸山 珠里	日出 (大分)		
		香川 玲音					2	21 - 8	21 - 19				0		丸山 瑞季	
		吉本 那美	兒玉 鈴果				0	12 - 21	12 - 21				2		室屋 みゆき	近藤 優
2回戦	9	金谷 恋	新川 芽衣	三隈 (大分)	0	0	6 - 21	7 - 21		2	2	山口 貴子	堀口 真代	坂本 (熊本)		
		伊藤 汐里					0	16 - 21	9 - 21				2		森本 暁音	
		深町 菜子	新川 葉奈					6 - 18				打ち切り			森 沙耶	石村 亜美
2回戦	10	光岡 涼風	村岡 遥	大和 (佐賀)	2	2	21 - 11	21 - 18		0	0	村堀 愛月	河内 乃愛	北諫早 (長崎)		
		友田 倖					2	21 - 18	21 - 19				0		本田 萌葉	
		嘉村 香澄	中島 彩花					5 - 7				打ち切り			嶋田 美徳	高柳 遥
2回戦	11	松岡 真那	中村 麻誉	九国大付 (福岡)	2	2	14 - 21	21 - 18	21 - 16	1	0	江里口 梨奈	江里口 玲奈	東部 (佐賀)		
		平野 紗妃					2	21 - 13	21 - 12				0		黒岩 はるな	
		小西 春七	田島 珠姫				1	21 - 1	18 - 2			打ち切り	0		中村 亜優	瀬戸口みゆき
2回戦	12	賀数 麻生	上原 安未	潮平 (沖縄)	0	0	16 - 21	11 - 21		2	2	香川 玲音	日高 瑛南	妻 (宮崎)		
		黒島 結花					0	7 - 21	14 - 21				2		本部 美優	
		黒島 花音	金城 樹奈												本田 莉朋	吉本 那美
準決勝	13	山口 貴子	堀口 真代	坂本 (熊本)	2	2	21 - 7	21 - 4		0	0	小柳 由衣	中島 彩稀	大和 (佐賀)		
		森本 暁音					2	21 - 6	21 - 8				0		友田 倖	
		森 沙耶	石村 亜美												光岡 涼風	村岡 遥
準決勝	14	松岡 真那	中村 麻誉	九国大付 (福岡)	2	2	22 - 20	16 - 21	7 - 16	1	0	本田 莉朋	本部 美優	妻 (宮崎)		
		平野 紗妃					2	21 - 4	21 - 5			↑打ち切り	0		香川 玲音	
		小西 春七	田島 珠姫				2	21 - 11	21 - 6				0		吉本 那美	兒玉 鈴果
決勝	15	山口 貴子	堀口 真代	坂本 (熊本)	2	2	21 - 15	21 - 15		0	0	小西 春七	田島 珠姫	九国大付 (福岡)		
		森 沙耶					2	21 - 10	18 - 21			21 - 14	1		平野 紗妃	
		森本 暁音	石村 亜美				1	21 - 12	11 - 8			打ち切り	0		松岡 真那	中村 麻誉
代表決定戦	16	光岡 涼風	村岡 遥	大和 (佐賀)	2	2	21 - 18	21 - 18		0	1	本田 莉朋	本部 美優	妻 (宮崎)		
		中島 彩花					1	12 - 21	21 - 9			23 - 25	2		香川 玲音	
		友田 倖	中島 彩稀				2	22 - 20	21 - 15				0		吉本 那美	兒玉 鈴果

第43回九州中学校バドミントン大会  
 平成26年8月8日(金)9日(土)  
 宮崎市総合体育館(宮崎県)

女子シングルス(GS)

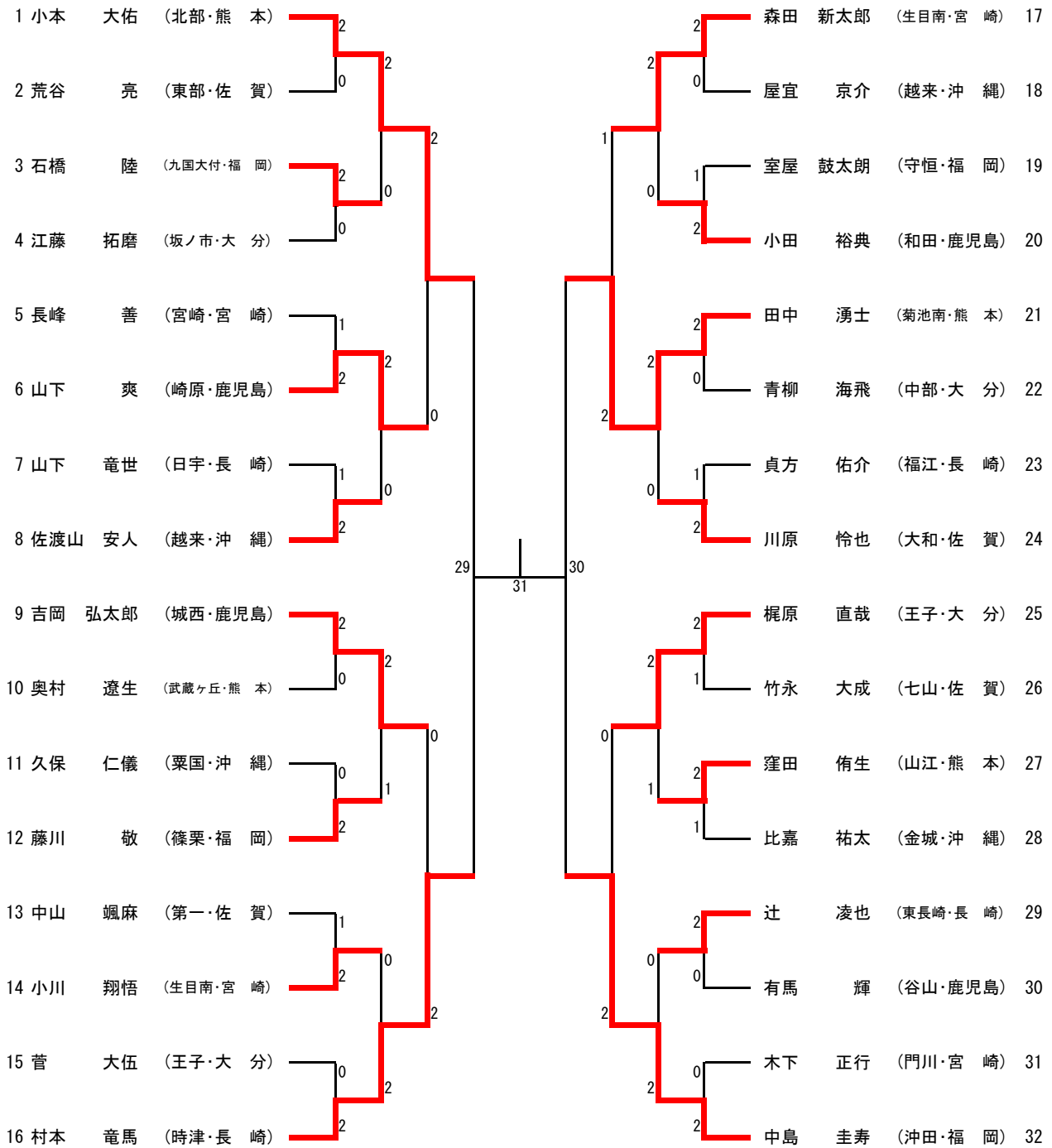


代表決定戦



第43回九州中学校バドミントン大会  
平成26年8月8日(金)9日(土)  
宮崎市総合体育館(宮崎県)

男子シングルス(BS)



第43回九州中学校バドミントン大会  
平成26年8月8日(金)9日(土)  
宮崎市総合体育館(宮崎県)

男子ダブルス(BD)

1	溝上 智明 古賀 健太郎	(武雄青陵・佐賀)	2	岩切 樹 樋口 太一	(生目南・宮崎)	17
2	樋口 樹心 児玉 龍翔	(能古・福岡)	0	立石 海斗 立石 夢希	(黒島・長崎)	18
3	我如古 誉 金城 奎佑	(金城・沖縄)	2	棚原 理健 棚原 理健	(金城・沖縄)	19
4	山口 啓太 武内 孝太	(三隈・大分)	0	白川 湧弥 袴占 翔士騎	(皇徳寺・鹿児島)	20
5	小川 航汰 池田 大將	(生目南・宮崎)	2	岩本 琳汰朗 栗原 和希	(北方・佐賀)	21
6	床次 凌 福田 渉	(城西・鹿児島)	0	藤原 蓮 井上 尚大	(三重大分)	22
7	島村 汰聖 益田 颯汰	(東町・熊本)	0	高木 湧水 木下 朝陽	(井芹・熊本)	23
8	西田 祐一朗 鶴田 世那	(山里・長崎)	2	伊藤 良樹 小田 一晴	(岡垣・福岡)	24
9	平岡 立成 中津野 真人	(伊敷台・鹿児島)	2	和田 季 浅井 雅沙矢	(北部・大分)	25
10	中村 愛毅 渡邊 悠基	(七山・佐賀)	0	中島 巧 浦 隆斗	(能古・福岡)	26
11	奥川 岬 諸富 凌雅	(佐世保北・長崎)	0	嶋田 凱斗 壇 隆介	(七山・佐賀)	27
12	渡慶次 蓮 与那覇 聖哲	(沖縄東・沖縄)	2	南 知久 深松 兼介	(時津・長崎)	28
13	亀川 楓基 千北 耕太郎	(城南・福岡)	2	古戔 隼哉 高木 凱登	(玉東・熊本)	29
14	前田 宏翔 森澤 孝太	(財光寺・宮崎)	0	前原 健太 前原 康太	(伊敷台・鹿児島)	30
15	石松 民生 原田 雄大	(東部・大分)	1	西澤 隆成 鈴木 涼太	(日向・宮崎)	31
16	江藤 稜太 江藤 佑太	(東野・熊本)	2	濱川 武道 玉寄 傑	(粟国・沖縄)	32

代表決定戦



第43回九州中学校バドミントン大会  
平成26年8月8日(金)9日(土)  
宮崎市総合体育館(宮崎県)

女子ダブルス(GD)

1	井上 鈴華 中山 智尋	(肥前・佐賀)	2	山口 貴子 堀口 真代	(坂本・熊本)	17
2	本田 莉朋 吉本 那美	(妻・宮崎)	0	乙津 桃夏 金田 七海	(鶴見台・大分)	18
3	杵野 一香 石橋 琴音	(当仁・福岡)	2	濱田 七海 三原 杏佳	(岡垣東・福岡)	19
4	安次富ひより 當間 美緒	(玉城・沖縄)	1	嶋田 美徳 本田 萌葉	(北諫早・長崎)	20
5	石村 亜美 森本 暁音	(坂本・熊本)	2	江里口 梨奈 江里口 玲奈	(東部・佐賀)	21
6	宮本 真希 吉田 美穂	(西大村・長崎)	0	仲松 メグ 我謝 すもも	(越来・沖縄)	22
7	山田 菜月 久保田 幸子	(皇徳寺・鹿児島)	0	有川 花音 糸井 有未	(吉野・鹿児島)	23
8	幸 凧紗 福崎 咲記子	(北部・大分)	0	下石 陽香 徳永 弥夕	(三股・宮崎)	24
9	渡瀬 夢理 請田 沙穂	(時津・長崎)	2	上原 愛枝 金城 志織	(糸満・沖縄)	25
10	山下 莉香 井手 陽日	(山内・佐賀)	0	南原 美優 増竹 夢	(宮崎西・宮崎)	26
11	金本 菜々子 丸山 珠里	(日出・大分)	2	光岡 涼風 村岡 遥	(大和・佐賀)	27
12	江川 文香 田村 七海	(九国大付・福岡)	1	深町 菜子 伊藤 汐里	(三隈・大分)	28
13	中村 友美 山崎 悠理香	(東海・宮崎)	0	立和名 加王利 池元 百鐘	(城西・鹿児島)	29
14	谷本 海梨 面村 南海	(鏡・熊本)	2	白髭 恵里 増永 茜	(桜が原・長崎)	30
15	喜屋武 千里 大城 結	(宮里・沖縄)	0	宮崎 杏子 宮崎 ちなつ	(鏡・熊本)	31
16	田代 好香 今尾 理紗	(城西・鹿児島)	2	松岡 真那 中村 麻誉	(九国大付・福岡)	32

代表決定戦











