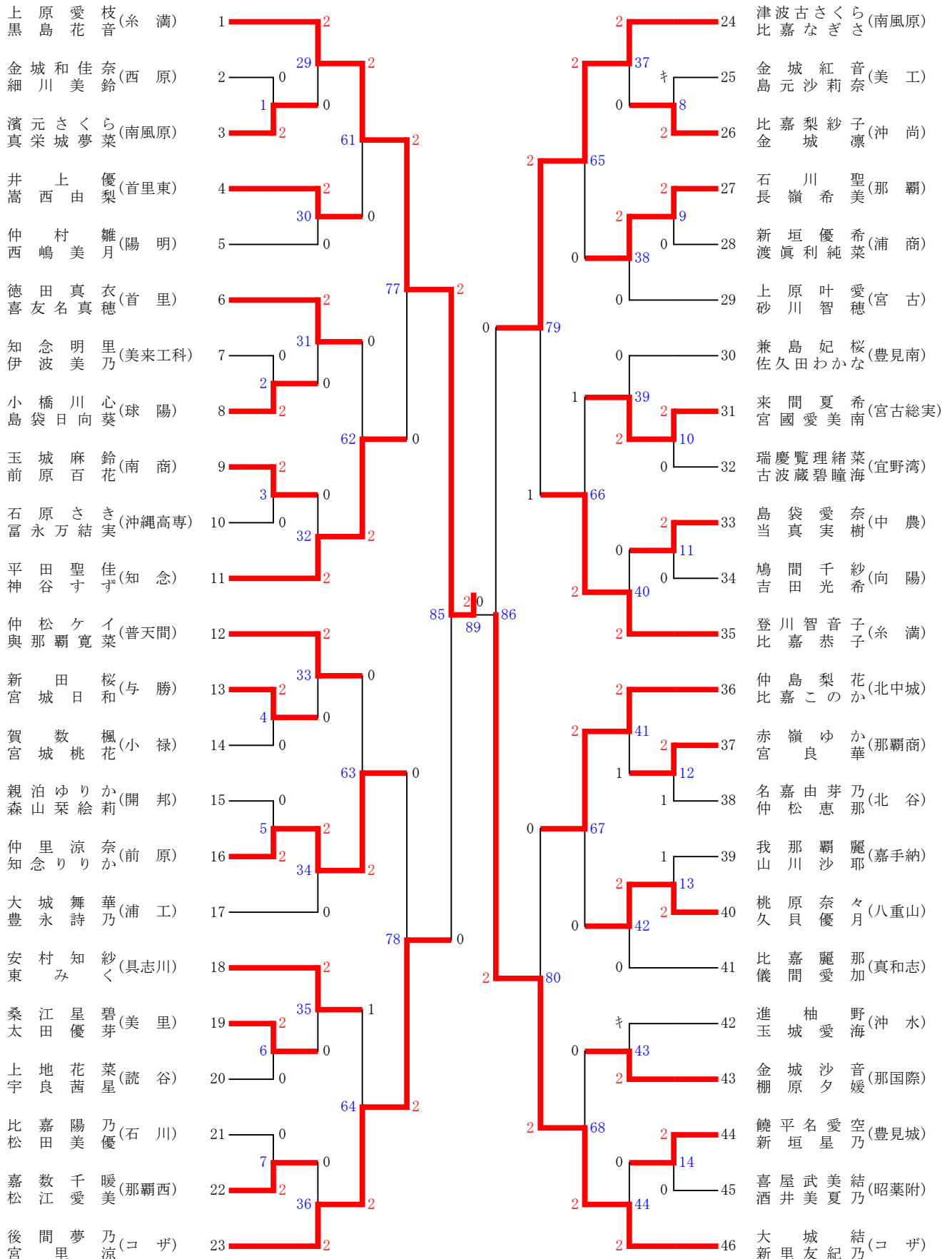


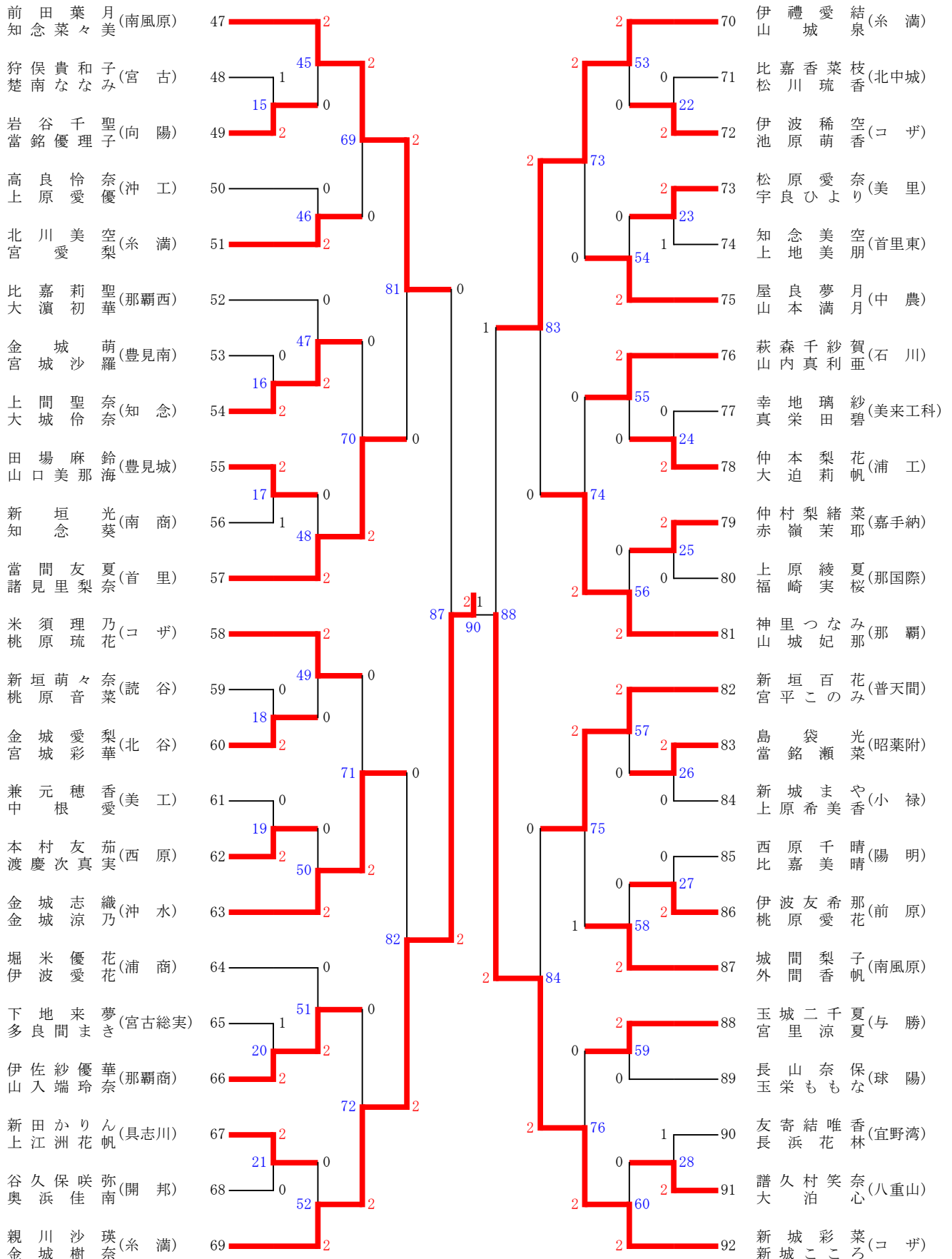
平成30年度 沖縄県高等学校総合体育大会 (A)

バドミントン競技 ダブルス女 子平成30年05月27日(日)・28日(月)



平成30年度 沖縄県高等学校総合体育大会 (B)

バドミントン競技 ダブルス女 子平成30年05月27日(日)・28日(月)



バドミントン競技 ダブルス女 子平成30年05月27日(日)・28日(月)

第 1 回戦

試合番号1 第 1 回戦	那覇市民体育館	試合番号2 第 1 回戦	那覇市民体育館
濱元 さくら 真栄城 夢菜 (南風原) 開始時間	21-11 (2) 21-11 (0)	金城 和佳奈 細川 美鈴 (西原) 終了時間	小橋川 心 島袋 日向葵 (球陽) 開始時間
知念 明里 伊波 美乃 (美来工科) 終了時間	21-11 (2) 21-7 (0)		
試合番号3 第 1 回戦	那覇市民体育館	試合番号4 第 1 回戦	那覇市民体育館
玉城 麻鈴 前原 百花 (南商) 開始時間	21-16 (2) 21-11 (0)	石原さき 富永万結実 (沖縄高専) 終了時間	新田 桜 宮城 日和 (与勝) 開始時間
賀数 楓 宮城 桃花 (小禄) 終了時間	21-10 (2) 21-6 (0)		
試合番号5 第 1 回戦	那覇市民体育館	試合番号6 第 1 回戦	那覇市民体育館
仲里 涼奈 知念 りりか (前原) 開始時間	21-10 (2) 21-8 (0)	親泊 ゆりか 森山 栞絵莉 (開邦) 終了時間	桑江 星碧 太田 優芽 (美里) 開始時間
上地 花菜 宇良 茜星 (読谷) 終了時間	21-11 (2) 22-20 (0)		
試合番号7 第 1 回戦	那覇市民体育館	試合番号8 第 1 回戦	那覇市民体育館
嘉数 千暖 松江 愛美 (那覇西) 開始時間	21-15 (2) 21-7 (0)	比嘉 陽乃優 松田 美優 (石川) 終了時間	比嘉 梨紗子 金城 凛 (冲尚) 開始時間
金城 紅音 島元 沙莉奈 (美工) 終了時間	0-キ (2) 棄権 (キ)		
試合番号9 第 1 回戦	那覇市民体育館	試合番号10 第 1 回戦	那覇市民体育館
石川 聖 長嶺 希美 (那覇) 開始時間	21-7 (2) 21-3 (0)	新垣 優希菜 渡真利 純 (浦商) 終了時間	来間 夏希 宮國 愛美南 (宮古総実) 開始時間
瑞慶覧 理緒菜 古波蔵 碧瞳海 (宜野湾) 終了時間	21-14 (2) 21-9 (0)		
試合番号11 第 1 回戦	那覇市民体育館	試合番号12 第 1 回戦	那覇市民体育館
島袋 愛奈樹 当真 実 (中農) 開始時間	21-13 (2) 21-15 (0)	鳩間 千紗 吉田 光希 (向陽) 終了時間	赤嶺 ゆか 宮良 華 (那覇商) 開始時間
名嘉 由芽乃 仲松 恵那 (北谷) 終了時間	20-22 (2) 21-11 (1) 21-8		
試合番号13 第 1 回戦	那覇市民体育館	試合番号14 第 1 回戦	那覇市民体育館
桃原 奈々 久貝 優月 (八重山) 開始時間	8-21 (2) 21-12 (1) 21-10	我那覇 麗 山川 沙耶 (嘉手納) 終了時間	饒平名 愛空 新垣 星乃 (豊見城) 開始時間
喜屋武 美結 酒井 美夏乃 (昭葉附) 終了時間	21-7 (2) 21-13 (0)		
試合番号15 第 1 回戦	那覇市民体育館	試合番号16 第 1 回戦	那覇市民体育館
岩谷 千聖 當銘 優理子 (向陽) 開始時間	14-21 (2) 21-19 (1) 21-15	狩俣 貴和子 楚南 ななみ (宮古) 終了時間	上間 聖奈 大城 伶奈 (知念) 開始時間
金城 萌 宮城 沙羅 (豊見南) 終了時間	21-6 (2) 21-9 (0)		
試合番号17 第 1 回戦	那覇市民体育館	試合番号18 第 1 回戦	那覇市民体育館
田場 麻鈴 山口 美那海 (豊見城) 開始時間	21-18 (2) 19-21 (1) 21-13	新垣 光葵 知念 (南商) 終了時間	金城 愛梨 宮城 彩華 (北谷) 開始時間
新垣 萌々奈 桃原 音菜 (読谷) 終了時間	21-12 (2) 21-8 (0)		

バドミントン競技 ダブルス女 子平成30年05月27日(日)・28日(月)

第 1 回戦

試合番号19 第 1 回戦	那覇市民体育館	試合番号20 第 1 回戦	那覇市民体育館
本村友茄 渡慶次真 (西原) 開始時間	21-11 (2) 21-3 (0)	伊佐紗優華 山入端玲奈 (那覇商) 開始時間	15-21 (2) 21-19 (1) 21-18 下地来夢 多良間まき (宮古総実) 終了時間
兼元穂香 中根香愛 (美工) 終了時間		伊波稀空 池原萌香 (コザ) 開始時間	21-14 (2) 21-13 (0) 比嘉香菜枝 松川琉香 (北中城) 終了時間
試合番号21 第 1 回戦	那覇市民体育館	試合番号22 第 1 回戦	那覇市民体育館
新田かりん 上江洲花帆 (具志川) 開始時間	21-16 (2) 21-15 (0)	伊波稀空 池原萌香 (コザ) 開始時間	21-14 (2) 21-13 (0) 比嘉香菜枝 松川琉香 (北中城) 終了時間
谷久保咲弥 奥浜佳南 (開邦) 終了時間		伊波稀空 池原萌香 (コザ) 開始時間	21-14 (2) 21-13 (0) 比嘉香菜枝 松川琉香 (北中城) 終了時間
試合番号23 第 1 回戦	那覇市民体育館	試合番号24 第 1 回戦	那覇市民体育館
松原愛奈 宇良ひより (美里) 開始時間	19-21 (2) 21-17 (1) 24-22	仲本梨花 大迫莉帆 (浦工) 開始時間	21-4 (2) 21-5 (0) 幸地璃紗 真栄田碧 (美来工科) 終了時間
知念美空 上地美朋 (首里東) 終了時間		仲本梨花 大迫莉帆 (浦工) 開始時間	21-4 (2) 21-5 (0) 幸地璃紗 真栄田碧 (美来工科) 終了時間
試合番号25 第 1 回戦	那覇市民体育館	試合番号26 第 1 回戦	那覇市民体育館
仲村梨緒菜 赤嶺茉耶 (嘉手納) 開始時間	21-18 (2) 21-15 (0)	島袋光菜 當銘瀬菜 (昭葉附) 開始時間	24-22 (2) 21-11 (0) 新城まや 上原希美香 (小禄) 終了時間
上原綾夏 福崎実桜 (那国際) 終了時間		島袋光菜 當銘瀬菜 (昭葉附) 開始時間	24-22 (2) 21-11 (0) 新城まや 上原希美香 (小禄) 終了時間
試合番号27 第 1 回戦	那覇市民体育館	試合番号28 第 1 回戦	那覇市民体育館
伊波友希那 桃原愛花 (前原) 開始時間	21-13 (2) 21-7 (0)	譜久村笑奈 大泊奈心 (八重山) 開始時間	10-21 (2) 21-18 (1) 24-22 友寄結唯香 長浜花林 (宜野湾) 終了時間
西原千晴 比嘉美晴 (陽明) 終了時間		譜久村笑奈 大泊奈心 (八重山) 開始時間	10-21 (2) 21-18 (1) 24-22 友寄結唯香 長浜花林 (宜野湾) 終了時間

第 2 回戦

試合番号29 第 2 回戦	那覇市民体育館	試合番号30 第 2 回戦	那覇市民体育館
上原愛枝 黒島花音 (糸満) 開始時間	21-7 (2) 21-7 (0)	井上優梨 嵩西由梨 (首里東) 開始時間	21-18 (2) 22-20 (0) 仲村雛 西嶋美月 (陽明) 終了時間
濱元さくら 真栄城夢菜 (南風原) 終了時間		井上優梨 嵩西由梨 (首里東) 開始時間	21-18 (2) 22-20 (0) 仲村雛 西嶋美月 (陽明) 終了時間
試合番号31 第 2 回戦	那覇市民体育館	試合番号32 第 2 回戦	那覇市民体育館
徳田真衣 喜友名真穂 (首里) 開始時間	21-11 (2) 21-19 (0)	平田聖佳 神谷すず (知念) 開始時間	21-7 (2) 21-12 (0) 玉城麻鈴 前原百花 (南原) 終了時間
小橋川心 島袋日向葵 (球陽) 終了時間		平田聖佳 神谷すず (知念) 開始時間	21-7 (2) 21-12 (0) 玉城麻鈴 前原百花 (南原) 終了時間
試合番号33 第 2 回戦	那覇市民体育館	試合番号34 第 2 回戦	那覇市民体育館
仲松ケイ 與那覇寛菜 (普天間) 開始時間	21-9 (2) 21-13 (0)	仲里涼奈 知念りりか (前原) 開始時間	21-6 (2) 21-7 (0) 大城舞華 豊永詩乃 (浦工) 終了時間
新田日和 宮城日和 (与勝) 終了時間		仲里涼奈 知念りりか (前原) 開始時間	21-6 (2) 21-7 (0) 大城舞華 豊永詩乃 (浦工) 終了時間
試合番号35 第 2 回戦	那覇市民体育館	試合番号36 第 2 回戦	那覇市民体育館
安村知紗 東みく (具志川) 開始時間	21-13 (2) 21-13 (0)	後間夢乃 宮里涼 (コザ) 開始時間	21-7 (2) 21-16 (0) 嘉数千暖 松江愛美 (那覇西) 終了時間
桑江星碧 太田優芽 (美里) 終了時間		後間夢乃 宮里涼 (コザ) 開始時間	21-7 (2) 21-16 (0) 嘉数千暖 松江愛美 (那覇西) 終了時間

バドミントン競技 ダブルス女 子平成30年05月27日(日)・28日(月)

第 2 回戦

試合番号37 第 2 回戦 津波古 さくら 比嘉 なぎさ (南風原) 開始時間	21-3 (2) 21-3 (0)	那覇市民体育館	比嘉 梨紗子 金城 凛 (冲尚) 終了時間	試合番号38 第 2 回戦 石川 聖 長嶺 希美 (那覇) 開始時間	21-1 (2) 21-12 (0)	那覇市民体育館	上原 叶愛穂 砂川 智徳 (宮古) 終了時間
試合番号39 第 2 回戦 来間 夏希 宮國 愛美南 (宮古総実) 開始時間	21-5 (2) 21-13 (0)	那覇市民体育館	兼島 妃桜 佐久田 わかな (豊見南) 終了時間	試合番号40 第 2 回戦 登川 智音子 比嘉 恭子 (糸満) 開始時間	21-17 (2) 21-10 (0)	那覇市民体育館	島袋 愛奈樹 当真 実樹 (中農) 終了時間
試合番号41 第 2 回戦 仲島 梨花 比嘉 このか (北中城) 開始時間	21-3 (2) 19-21 (1) 21-16	那覇市民体育館	赤嶺 ゆか 宮良 華 (那覇商) 終了時間	試合番号42 第 2 回戦 桃原 奈々 久貝 優月 (八重山) 開始時間	21-3 (2) 21-10 (0)	那覇市民体育館	比嘉 麗那 儀間 愛加 (真和志) 終了時間
試合番号43 第 2 回戦 金城 沙音 棚原 夕媛 (那国際) 開始時間	0-キ (2) 棄権 (キ) 棄権	那覇市民体育館	進柚野 玉城愛海 (冲水) 終了時間	試合番号44 第 2 回戦 大城 結 新里 友紀乃 (コザ) 開始時間	21-5 (2) 21-10 (0)	那覇市民体育館	饒平名 愛空 新垣 星乃 (豊見城) 終了時間
試合番号45 第 2 回戦 前田 葉月 知念 菜々美 (南風原) 開始時間	21-7 (2) 21-4 (0)	那覇市民体育館	岩谷 千聖 當銘 優理子 (向陽) 終了時間	試合番号46 第 2 回戦 北川 美空 宮愛 梨 (糸満) 開始時間	21-16 (2) 21-11 (0)	那覇市民体育館	高良 怜奈 上原愛優 (冲工) 終了時間
試合番号47 第 2 回戦 上間 聖奈 大城 伶奈 (知念) 開始時間	21-14 (2) 21-9 (0)	那覇市民体育館	比嘉 莉聖 大瀆 初華 (那覇西) 終了時間	試合番号48 第 2 回戦 當間 友夏 諸見里 梨奈 (首里) 開始時間	21-9 (2) 21-4 (0)	那覇市民体育館	田場 麻鈴 山口 美那海 (豊見城) 終了時間
試合番号49 第 2 回戦 米須 理乃 桃原 琉花 (コザ) 開始時間	21-12 (2) 21-5 (0)	那覇市民体育館	金城 愛梨 宮城 彩華 (北谷) 終了時間	試合番号50 第 2 回戦 金城志織 金城涼乃 (冲水) 開始時間	21-8 (2) 21-4 (0)	那覇市民体育館	本村 友茄 渡慶次 真実 (西原) 終了時間
試合番号51 第 2 回戦 伊佐 紗優華 山入端 玲奈 (那覇商) 開始時間	21-10 (2) 21-7 (0)	那覇市民体育館	堀米 優花 伊波 愛花 (浦商) 終了時間	試合番号52 第 2 回戦 親川 沙瑛奈 金城 樹奈 (糸満) 開始時間	21-11 (2) 21-10 (0)	那覇市民体育館	新田 かりん 上江洲 花帆 (具志川) 終了時間
試合番号53 第 2 回戦 伊禮 愛結泉 山城 (糸満) 開始時間	21-13 (2) 21-11 (0)	那覇市民体育館	伊波 稀空 池原 萌香 (コザ) 終了時間	試合番号54 第 2 回戦 屋良 夢月 山本 満月 (中農) 開始時間	21-14 (2) 21-10 (0)	那覇市民体育館	松原 愛奈 宇良 ひより (美里) 終了時間

バドミントン競技 ダブルス女 子平成30年05月27日(日)・28日(月)

第 2 回戦

試合番号55 第 2 回戦	那覇市民体育館	試合番号56 第 2 回戦	那覇市民体育館
萩森千紗賀 山内真利亚 (石川) 開始時間	21-12 (2) 21-13 (0)	仲本梨花 大迫莉帆 (浦工) 終了時間	神里つなみ 山城妃那 (那覇) 開始時間
仲本梨花 大迫莉帆 (浦工) 終了時間	21-15 (2) 21-16 (0)	仲村梨緒菜 赤嶺茉耶 (嘉手納) 終了時間	仲村梨緒菜 赤嶺茉耶 (嘉手納) 終了時間
試合番号57 第 2 回戦	那覇市民体育館	試合番号58 第 2 回戦	那覇市民体育館
新垣百花 宮平このみ (普天間) 開始時間	21-13 (2) 21-10 (0)	島袋光菜 當銘瀬菜 (昭葉附) 終了時間	城間梨子 外間香帆 (南風原) 開始時間
島袋光菜 當銘瀬菜 (昭葉附) 終了時間	21-15 (2) 22-20 (0)	伊波友希那 桃原愛花 (前原) 終了時間	伊波友希那 桃原愛花 (前原) 終了時間
試合番号59 第 2 回戦	那覇市民体育館	試合番号60 第 2 回戦	那覇市民体育館
玉城二千夏 宮里涼夏 (与勝) 開始時間	21-6 (2) 21-14 (0)	長山奈保 玉栄ももな (球陽) 終了時間	新城彩菜 新城こころ (コザ) 開始時間
長山奈保 玉栄ももな (球陽) 終了時間	21-6 (2) 21-6 (0)	譜久村笑奈 大泊心 (八重山) 終了時間	譜久村笑奈 大泊心 (八重山) 終了時間

第 3 回戦

試合番号61 第 3 回戦	那覇市民体育館	試合番号62 第 3 回戦	那覇市民体育館
上原愛枝音 黒島花音 (糸満) 開始時間	21-6 (2) 21-3 (0)	井上優梨 嵩西由梨 (首里東) 終了時間	平田聖佳 神谷すず (知念) 開始時間
井上優梨 嵩西由梨 (首里東) 終了時間	21-10 (2) 21-6 (0)	徳田真衣穂 喜友名真穂 (首里) 終了時間	徳田真衣穂 喜友名真穂 (首里) 終了時間
試合番号63 第 3 回戦	那覇市民体育館	試合番号64 第 3 回戦	那覇市民体育館
仲里涼奈 知念りりか (前原) 開始時間	21-15 (2) 22-20 (0)	仲松ケイ菜 與那覇寛菜 (普天間) 終了時間	後間夢乃 宮里涼 (コザ) 開始時間
仲松ケイ菜 與那覇寛菜 (普天間) 終了時間	20-22 (2) 21-19 (1) 21-16	安村知紗 東みく (具志川) 終了時間	安村知紗 東みく (具志川) 終了時間
試合番号65 第 3 回戦	那覇市民体育館	試合番号66 第 3 回戦	那覇市民体育館
津波古さくら 比嘉なぎさ (南風原) 開始時間	21-12 (2) 21-15 (0)	石川聖美 長嶺希美 (那覇) 終了時間	登川智音子 比嘉恭子 (糸満) 開始時間
石川聖美 長嶺希美 (那覇) 終了時間	21-10 (2) 19-21 (1) 21-13	来間夏希 宮國愛美南 (宮古総実) 終了時間	来間夏希 宮國愛美南 (宮古総実) 終了時間
試合番号67 第 3 回戦	那覇市民体育館	試合番号68 第 3 回戦	那覇市民体育館
仲島梨花 比嘉このか (北中城) 開始時間	21-13 (2) 21-12 (0)	桃原奈々月 久貝優月 (八重山) 終了時間	大城結 新里友紀乃 (コザ) 開始時間
桃原奈々月 久貝優月 (八重山) 終了時間	21-3 (2) 21-9 (0)	金城沙音 棚原夕媛 (那国際) 終了時間	金城沙音 棚原夕媛 (那国際) 終了時間
試合番号69 第 3 回戦	那覇市民体育館	試合番号70 第 3 回戦	那覇市民体育館
前田葉月 知念菜々美 (南風原) 開始時間	21-9 (2) 21-7 (0)	北川美空梨 宮愛梨 (糸満) 終了時間	當間友夏 諸見里梨奈 (首里) 開始時間
北川美空梨 宮愛梨 (糸満) 終了時間	21-13 (2) 21-15 (0)	上間聖奈 大城伶奈 (知念) 終了時間	上間聖奈 大城伶奈 (知念) 終了時間
試合番号71 第 3 回戦	那覇市民体育館	試合番号72 第 3 回戦	那覇市民体育館
金城志織 金城涼乃 (沖水) 開始時間	21-11 (2) 21-8 (0)	米須理乃花 桃原琉花 (コザ) 終了時間	親川沙瑛奈 金城樹奈 (糸満) 開始時間
米須理乃花 桃原琉花 (コザ) 終了時間	21-6 (2) 21-12 (0)	伊佐紗優華 山入端玲奈 (那覇商) 終了時間	伊佐紗優華 山入端玲奈 (那覇商) 終了時間

バドミントン競技 ダブルス女 子平成30年05月27日(日)・28日(月)

第 3 回戦

試合番号73 第 3 回戦	那覇市民体育館	試合番号74 第 3 回戦	那覇市民体育館
伊禮愛結 山城泉 (糸満) 開始時間	21-3 (2) 21-10 (0)	神里つなみ 山城妃那 (那覇) 開始時間	21-14 (2) 21-11 (0)
	屋良夢月 山本満月 (中農) 終了時間		萩森千紗賀 山内真利亚 (石川) 終了時間
試合番号75 第 3 回戦	那覇市民体育館	試合番号76 第 3 回戦	那覇市民体育館
新垣百花 宮平このみ (普天間) 開始時間	21-14 (2) 18-21 (1) 21-14	新城彩菜 新城ころろ (コザ) 開始時間	21-7 (2) 21-14 (0)
	城間梨子 外間香帆 (南風原) 終了時間		玉城二千夏 宮里涼夏 (与勝) 終了時間

第 4 回戦

試合番号77 第 4 回戦	那覇市民体育館	試合番号78 第 4 回戦	那覇市民体育館
上原愛枝 黒島花音 (糸満) 開始時間	21-0 (2) 21-7 (0)	後間夢乃 宮里涼 (コザ) 開始時間	21-19 (2) 21-17 (0)
	平田聖佳 神谷すず (知念) 終了時間		仲里涼奈 知念りりか (前原) 終了時間
試合番号79 第 4 回戦	那覇市民体育館	試合番号80 第 4 回戦	那覇市民体育館
津波古さくら 比嘉なぎさ (南風原) 開始時間	21-18 (2) 17-21 (1) 21-5	大城結 新里友紀乃 (コザ) 開始時間	21-14 (2) 21-8 (0)
	登川智音子 比嘉恭子 (糸満) 終了時間		仲島梨花 比嘉このか (北中城) 終了時間
試合番号81 第 4 回戦	那覇市民体育館	試合番号82 第 4 回戦	那覇市民体育館
前田葉月 知念菜々美 (南風原) 開始時間	21-12 (2) 21-14 (0)	親川沙瑛 金城樹奈 (糸満) 開始時間	21-11 (2) 21-18 (0)
	當間友夏 諸見里梨奈 (首里) 終了時間		金城志織 金城涼乃 (沖水) 終了時間
試合番号83 第 4 回戦	那覇市民体育館	試合番号84 第 4 回戦	那覇市民体育館
伊禮愛結 山城泉 (糸満) 開始時間	21-8 (2) 21-16 (0)	新城彩菜 新城ころろ (コザ) 開始時間	21-9 (2) 21-11 (0)
	神里つなみ 山城妃那 (那覇) 終了時間		新垣百花 宮平このみ (普天間) 終了時間

準々決勝戦

試合番号85 準々決勝戦	那覇市民体育館	試合番号86 準々決勝戦	那覇市民体育館
上原愛枝 黒島花音 (糸満) 開始時間	21-5 (2) 21-17 (0)	大城結 新里友紀乃 (コザ) 開始時間	21-13 (2) 21-18 (0)
	後間夢乃 宮里涼 (コザ) 終了時間		津波古さくら 比嘉なぎさ (南風原) 終了時間
試合番号87 準々決勝戦	那覇市民体育館	試合番号88 準々決勝戦	那覇市民体育館
親川沙瑛 金城樹奈 (糸満) 開始時間	21-16 (2) 21-15 (0)	新城彩菜 新城ころろ (コザ) 開始時間	21-16 (2) 15-21 (1) 21-18
	前田葉月 知念菜々美 (南風原) 終了時間		伊禮愛結 山城泉 (糸満) 終了時間

バドミントン競技 ダブルス女子平成30年05月27日(日)・28日(月)

準決勝戦

試合番号89 準決勝戦	那覇市民体育館	試合番号90 準決勝戦	那覇市民体育館
上原愛枝 黒島花音 (※満) 開始時間	22-20 (2) 21-13 (0)	親川沙瑛 金城樹奈 (※満) 開始時間	20-22 (2) 21-16 (1) 21-14 新城彩菜 新城こころ (コザ) 終了時間
	大城結 新里友紀乃 (コザ) 終了時間		

決勝戦

試合番号91 決勝戦	那覇市民体育館		
上原愛枝 黒島花音 (※満) 開始時間	21-13 (2) 21-6 (0)	親川沙瑛 金城樹奈 (※満) 終了時間	