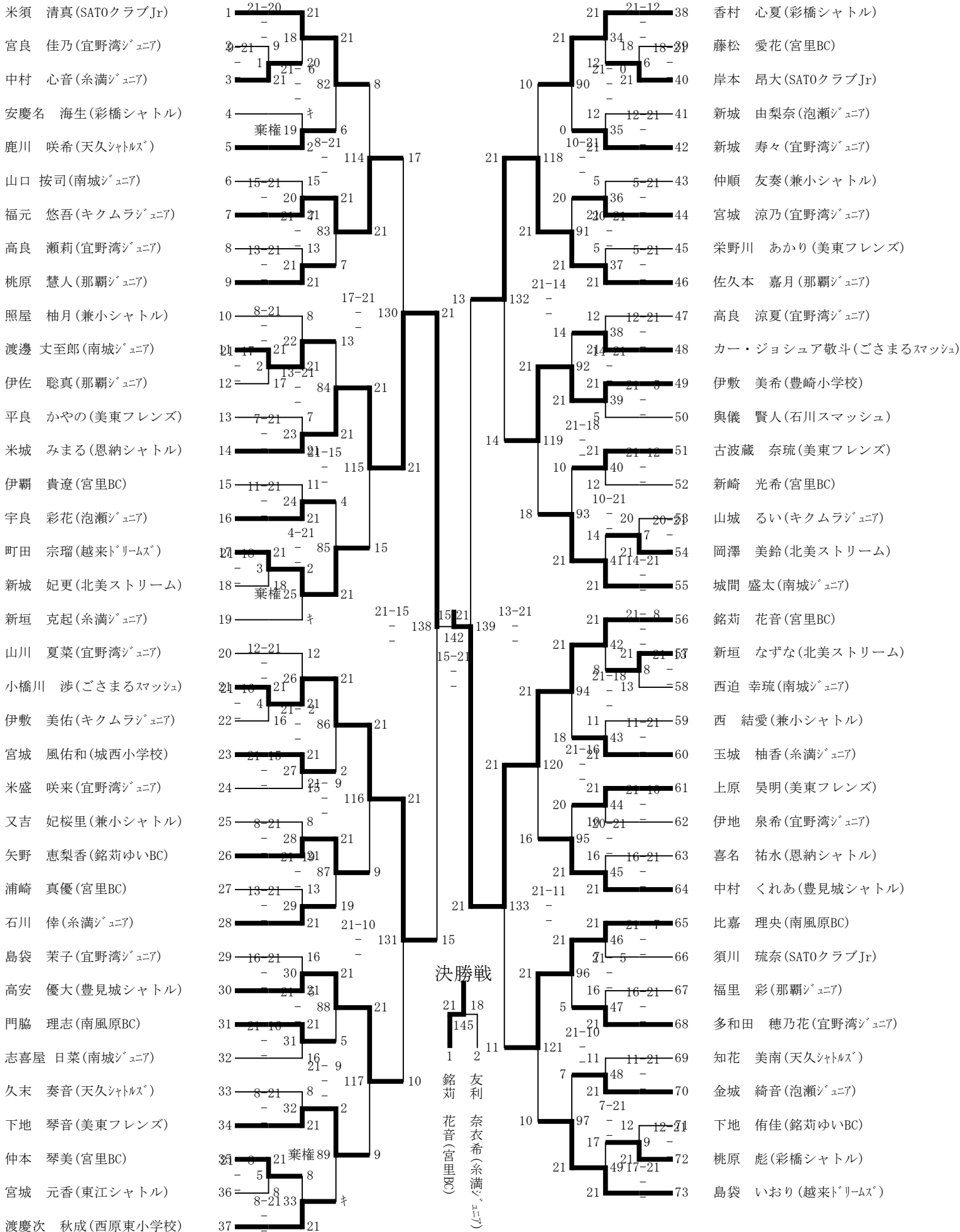


C混合結果 (A)



C混合結果 (B)

