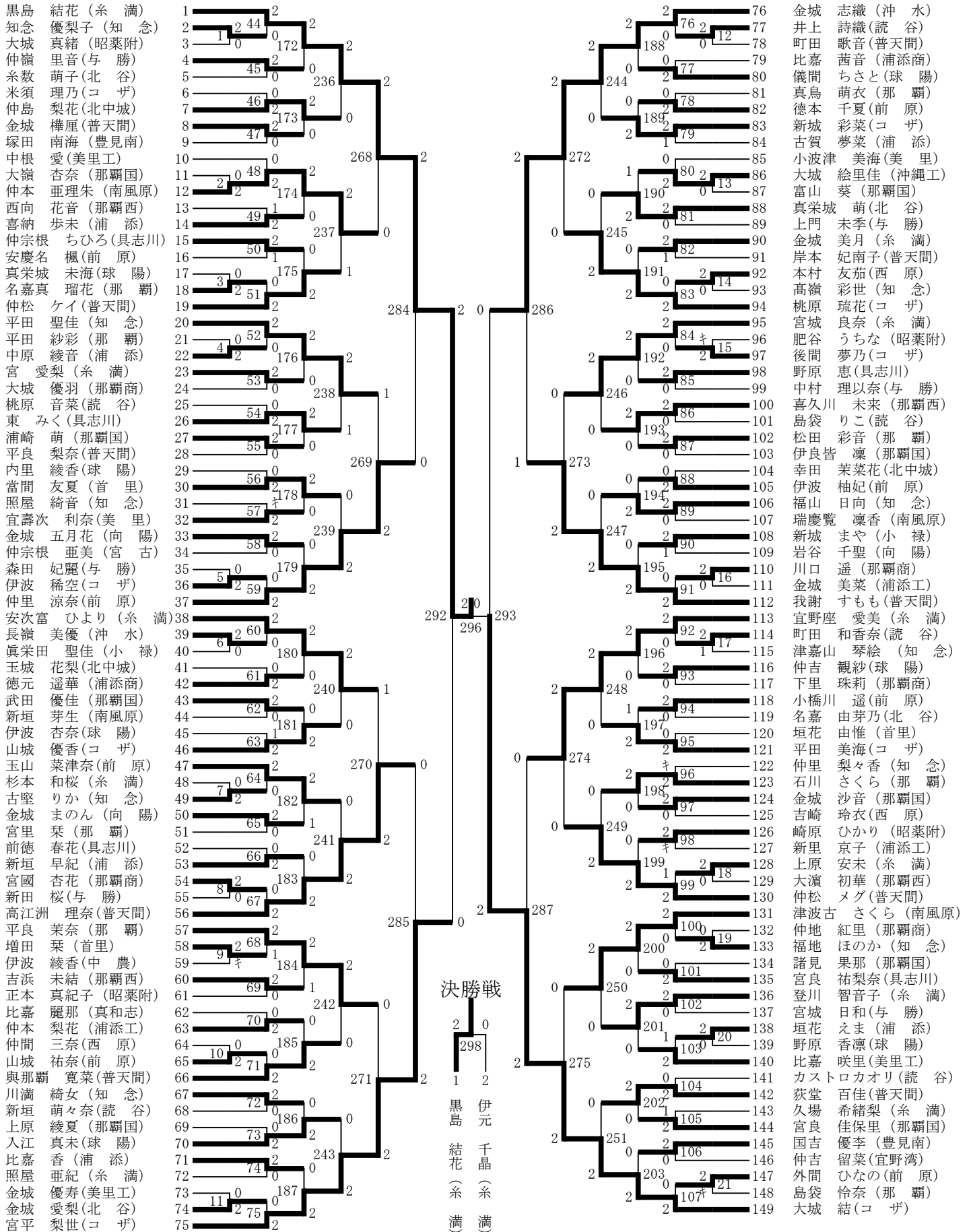


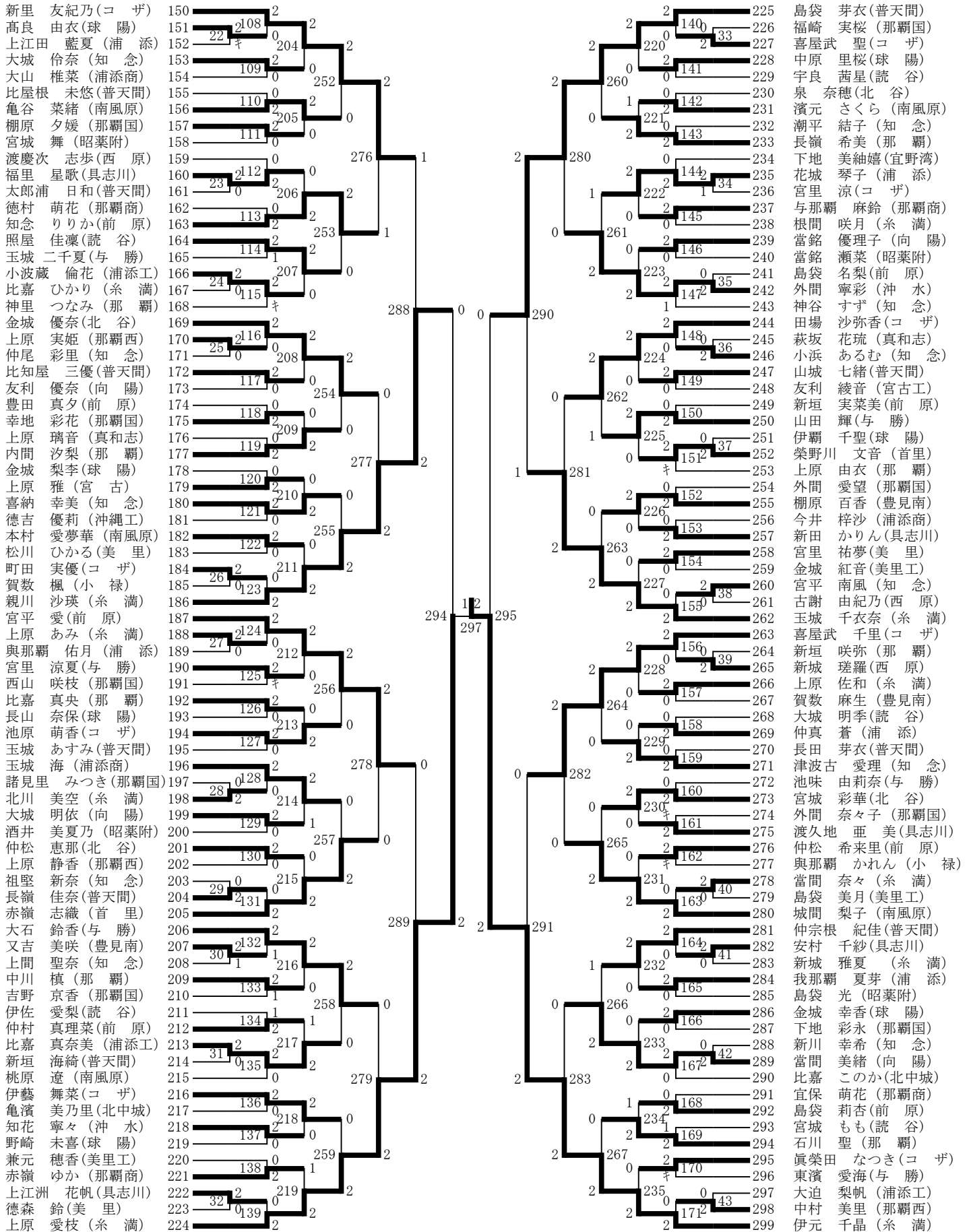
第43回仲村寛一杯 沖縄県高校新人シングルスバドミントン選手権大会 (A)

女子 平成28年9月10日(土)11日(日)



第43回仲村寛一杯 沖縄県高校新人シングルスバドミントン選手権大会 (B)

女子 平成28年9月10日(土)11日(日)



# 女子 平成28年9月10日(土)11日(日)

## 第 1 回戦

|                         |                                 |                         |                         |
|-------------------------|---------------------------------|-------------------------|-------------------------|
| 試合番号1 第 1 回戦            | 次試合番号 44 右                      | 試合番号2 第 1 回戦            | 次試合番号 48 右              |
| 知念 優梨子<br>(知念)<br>開始時間  | 21-11<br>(2) 21-10 (0)          | 大城 真緒<br>(昭葉附)<br>終了時間  | 仲本 亜理朱<br>(南風原)<br>開始時間 |
|                         |                                 |                         | 大嶺 杏奈<br>(那覇国)<br>終了時間  |
| 試合番号3 第 1 回戦            | 次試合番号 51 左                      | 試合番号4 第 1 回戦            | 次試合番号 52 右              |
| 名嘉真 瑠花<br>(那覇)<br>開始時間  | 21-10<br>(2) 21-10 (0)          | 真栄城 未海<br>(球陽)<br>終了時間  | 中原 綾音<br>(浦添)<br>開始時間   |
|                         |                                 |                         | 平田 紗彩<br>(那覇)<br>終了時間   |
| 試合番号5 第 1 回戦            | 次試合番号 59 左                      | 試合番号6 第 1 回戦            | 次試合番号 60 右              |
| 伊波 稀空<br>(コザ)<br>開始時間   | 21-13<br>(2) 21-9 (0)           | 森田 妃麗<br>(与勝)<br>終了時間   | 長嶺 美優<br>(沖水)<br>開始時間   |
|                         |                                 |                         | 眞栄田 聖佳<br>(小禄)<br>終了時間  |
| 試合番号7 第 1 回戦            | 次試合番号 64 右                      | 試合番号8 第 1 回戦            | 次試合番号 67 左              |
| 古堅 りか<br>(知念)<br>開始時間   | 24-22<br>(2) 21-17 (0)          | 杉本 和桜<br>(糸満)<br>終了時間   | 宮國 杏花<br>(那覇商)<br>開始時間  |
|                         |                                 |                         | 新田 桜<br>(与勝)<br>終了時間    |
| 試合番号9 第 1 回戦            | 次試合番号 68 右                      | 試合番号10 第 1 回戦           | 次試合番号 71 左              |
| 増田 菜<br>(首里)<br>開始時間    | 0-キ<br>(2) 棄権 (キ)<br>棄権         | 伊波 綾香<br>(中農)<br>終了時間   | 山城 祐奈<br>(前原)<br>開始時間   |
|                         |                                 |                         | 仲間 三奈<br>(西原)<br>終了時間   |
| 試合番号11 第 1 回戦           | 次試合番号 75 左                      | 試合番号12 第 1 回戦           | 次試合番号 76 右              |
| 金城 愛梨<br>(北谷)<br>開始時間   | 21-11<br>(2) 21-9 (0)           | 金城 優寿<br>(美里工)<br>終了時間  | 井上 詩織<br>(読谷)<br>開始時間   |
|                         |                                 |                         | 町田 歌音<br>(普天間)<br>終了時間  |
| 試合番号13 第 1 回戦           | 次試合番号 80 右                      | 試合番号14 第 1 回戦           | 次試合番号 83 左              |
| 大城 絵里佳<br>(沖繩工)<br>開始時間 | 21-16<br>(2) 21-17 (0)          | 富山 葵<br>(那覇国)<br>終了時間   | 本村 友茄<br>(西原)<br>開始時間   |
|                         |                                 |                         | 高嶺 彩世<br>(知念)<br>終了時間   |
| 試合番号15 第 1 回戦           | 次試合番号 84 右                      | 試合番号16 第 1 回戦           | 次試合番号 91 左              |
| 後間 夢乃<br>(コザ)<br>開始時間   | 0-キ<br>(2) 棄権 (キ)<br>棄権         | 肥谷 うちな<br>(昭葉附)<br>終了時間 | 川口 遥<br>(那覇商)<br>開始時間   |
|                         |                                 |                         | 金城 美菜<br>(浦添工)<br>終了時間  |
| 試合番号17 第 1 回戦           | 次試合番号 92 右                      | 試合番号18 第 1 回戦           | 次試合番号 99 左              |
| 町田 和香奈<br>(読谷)<br>開始時間  | 13-21<br>(2) 21-18 (1)<br>21-17 | 津嘉山 琴絵<br>(知念)<br>終了時間  | 上原 安未<br>(糸満)<br>開始時間   |
|                         |                                 |                         | 大瀨 初華<br>(那覇西)<br>終了時間  |

# 女子 平成28年9月10日(土)11日(日)

## 第 1 回戦

|                         |                         |                         |  |                         |                                 |                          |  |
|-------------------------|-------------------------|-------------------------|--|-------------------------|---------------------------------|--------------------------|--|
| 試合番号19 第 1 回戦           |                         | 次試合番号 100 右             |  | 試合番号20 第 1 回戦           |                                 | 次試合番号 103 左              |  |
| 福地 ほのか<br>(知念)<br>開始時間  | 21-14<br>(2) 21-17 (0)  | 仲地 紅里<br>(那覇商)<br>終了時間  |  | 垣花 えま<br>(浦添)<br>開始時間   | 21-19<br>(2) 21-10 (0)          | 野原 香凜<br>(球陽)<br>終了時間    |  |
| 試合番号21 第 1 回戦           |                         | 次試合番号 107 左             |  | 試合番号22 第 1 回戦           |                                 | 次試合番号 108 右              |  |
| 外間 ひなの<br>(前原)<br>開始時間  | 0-キ<br>(2) 棄権 (キ)<br>棄権 | 島袋 怜奈<br>(那覇)<br>終了時間   |  | 高良 由衣<br>(球陽)<br>開始時間   | 0-キ<br>(2) 棄権 (キ)<br>棄権         | 上江田 藍夏<br>(浦添)<br>終了時間   |  |
| 試合番号23 第 1 回戦           |                         | 次試合番号 112 右             |  | 試合番号24 第 1 回戦           |                                 | 次試合番号 115 左              |  |
| 福里 星歌<br>(具志川)<br>開始時間  | 21-15<br>(2) 21-11 (0)  | 太郎浦 日和<br>(普天間)<br>終了時間 |  | 小波蔵 倫花<br>(浦添工)<br>開始時間 | 21-15<br>(2) 21-19 (0)          | 比嘉 ひかり<br>(糸満)<br>終了時間   |  |
| 試合番号25 第 1 回戦           |                         | 次試合番号 116 右             |  | 試合番号26 第 1 回戦           |                                 | 次試合番号 123 左              |  |
| 上原 実姫<br>(那覇西)<br>開始時間  | 21-14<br>(2) 21-19 (0)  | 仲尾 彩里<br>(知念)<br>終了時間   |  | 町田 実優<br>(コザ)<br>開始時間   | 21-5<br>(2) 21-9 (0)            | 賀数 楓<br>(小禄)<br>終了時間     |  |
| 試合番号27 第 1 回戦           |                         | 次試合番号 124 右             |  | 試合番号28 第 1 回戦           |                                 | 次試合番号 128 右              |  |
| 上原 あみ<br>(糸満)<br>開始時間   | 21-13<br>(2) 21-17 (0)  | 與那覇 佑月<br>(浦添)<br>終了時間  |  | 北川 美空<br>(糸満)<br>開始時間   | 21-18<br>(2) 21-9 (0)           | 諸見里 みつき<br>(那覇国)<br>終了時間 |  |
| 試合番号29 第 1 回戦           |                         | 次試合番号 131 左             |  | 試合番号30 第 1 回戦           |                                 | 次試合番号 132 右              |  |
| 長嶺 佳奈<br>(普天間)<br>開始時間  | 21-4<br>(2) 21-11 (0)   | 祖堅 新奈<br>(知念)<br>終了時間   |  | 又吉 美咲<br>(豊見南)<br>開始時間  | 21-18<br>(2) 14-21 (1)<br>21-16 | 上間 聖奈<br>(知念)<br>終了時間    |  |
| 試合番号31 第 1 回戦           |                         | 次試合番号 135 左             |  | 試合番号32 第 1 回戦           |                                 | 次試合番号 139 左              |  |
| 比嘉 真奈美<br>(浦添工)<br>開始時間 | 21-13<br>(2) 21-14 (0)  | 新垣 海綺<br>(普天間)<br>終了時間  |  | 上江洲 花帆<br>(具志川)<br>開始時間 | 21-1<br>(2) 21-4 (0)            | 徳森 鈴<br>(美里)<br>終了時間     |  |
| 試合番号33 第 1 回戦           |                         | 次試合番号 140 右             |  | 試合番号34 第 1 回戦           |                                 | 次試合番号 144 右              |  |
| 喜屋武 聖<br>(コザ)<br>開始時間   | 21-3<br>(2) 21-3 (0)    | 福崎 実桜<br>(那覇国)<br>終了時間  |  | 花城 琴子<br>(浦添)<br>開始時間   | 21-17<br>(2) 19-21 (1)<br>22-20 | 宮里 涼<br>(コザ)<br>終了時間     |  |
| 試合番号35 第 1 回戦           |                         | 次試合番号 147 左             |  | 試合番号36 第 1 回戦           |                                 | 次試合番号 148 右              |  |
| 外間 寧彩<br>(沖水)<br>開始時間   | 21-14<br>(2) 21-14 (0)  | 島袋 名梨<br>(前原)<br>終了時間   |  | 小浜 あるむ<br>(知念)<br>開始時間  | 21-9<br>(2) 21-5 (0)            | 萩坂 花琉<br>(真和志)<br>終了時間   |  |

# 女子 平成28年9月10日(土)11日(日)

## 第 1 回戦

|                        |                            |                        |  |                        |                            |                         |  |
|------------------------|----------------------------|------------------------|--|------------------------|----------------------------|-------------------------|--|
| 試合番号37 第 1 回戦          |                            | 次試合番号 151 左            |  | 試合番号38 第 1 回戦          |                            | 次試合番号 155 左             |  |
| 榮野川 文音<br>(首里)<br>開始時間 | 21-16<br>( 2 ) 21-17 ( 0 ) | 伊覇 千聖<br>(球 陽)<br>終了時間 |  | 宮平 南風<br>(知 念)<br>開始時間 | 21-10<br>( 2 ) 21-13 ( 0 ) | 古謝 由紀乃<br>(西 原)<br>終了時間 |  |
| 試合番号39 第 1 回戦          |                            | 次試合番号 156 右            |  | 試合番号40 第 1 回戦          |                            | 次試合番号 163 左             |  |
| 新城 瑛羅<br>(西 原)<br>開始時間 | 23-21<br>( 2 ) 21-15 ( 0 ) | 新垣 咲弥<br>(那 覇)<br>終了時間 |  | 當間 奈々<br>(糸 満)<br>開始時間 | 21-15<br>( 2 ) 21-13 ( 0 ) | 島袋 美月<br>(美里工)<br>終了時間  |  |
| 試合番号41 第 1 回戦          |                            | 次試合番号 164 右            |  | 試合番号42 第 1 回戦          |                            | 次試合番号 167 左             |  |
| 安村 千紗<br>(具志川)<br>開始時間 | 21-18<br>( 2 ) 21-18 ( 0 ) | 新城 雅夏<br>(糸 満)<br>終了時間 |  | 當間 美緒<br>(向 陽)<br>開始時間 | 21-8<br>( 2 ) 21-2 ( 0 )   | 新川 幸希<br>(知 念)<br>終了時間  |  |
| 試合番号43 第 1 回戦          |                            | 次試合番号 171 左            |  |                        |                            |                         |  |
| 中村 美里<br>(那覇西)<br>開始時間 | 21-5<br>( 2 ) 21-3 ( 0 )   | 大迫 梨帆<br>(浦添工)<br>終了時間 |  |                        |                            |                         |  |

## 第 2 回戦

|                          |                                     |                         |  |                        |                                     |                         |  |
|--------------------------|-------------------------------------|-------------------------|--|------------------------|-------------------------------------|-------------------------|--|
| 試合番号44 第 2 回戦            |                                     | 次試合番号 172 左             |  | 試合番号45 第 2 回戦          |                                     | 次試合番号 172 右             |  |
| 黒島 結花<br>(糸 満)<br>開始時間   | 21-6<br>( 2 ) 21-4 ( 0 )            | 知念 優梨子<br>(知 念)<br>終了時間 |  | 仲嶺 里音<br>(与 勝)<br>開始時間 | 21-13<br>( 2 ) 21-16 ( 0 )          | 糸数 萌子<br>(北 谷)<br>終了時間  |  |
| 試合番号46 第 2 回戦            |                                     | 次試合番号 173 左             |  | 試合番号47 第 2 回戦          |                                     | 次試合番号 173 右             |  |
| 仲島 梨花<br>(北中城)<br>開始時間   | 22-20<br>( 2 ) 21-16 ( 0 )          | 米須 理乃<br>(コ ザ)<br>終了時間  |  | 金城 樺厘<br>(普天間)<br>開始時間 | 21-18<br>( 2 ) 21-10 ( 0 )          | 塚田 南海<br>(豊見南)<br>終了時間  |  |
| 試合番号48 第 2 回戦            |                                     | 次試合番号 174 左             |  | 試合番号49 第 2 回戦          |                                     | 次試合番号 174 右             |  |
| 仲本 亜理朱<br>(南風原)<br>開始時間  | 21-3<br>( 2 ) 21-5 ( 0 )            | 中根 愛<br>(美里工)<br>終了時間   |  | 喜納 歩未<br>(浦 添)<br>開始時間 | 19-21<br>( 2 ) 21-17 ( 1 )<br>21-17 | 西向 花音<br>(那覇西)<br>終了時間  |  |
| 試合番号50 第 2 回戦            |                                     | 次試合番号 175 左             |  | 試合番号51 第 2 回戦          |                                     | 次試合番号 175 右             |  |
| 仲宗根 ちひろ<br>(具志川)<br>開始時間 | 18-21<br>( 2 ) 23-21 ( 1 )<br>21-17 | 安慶名 楓<br>(前 原)<br>終了時間  |  | 仲松 ケイ<br>(普天間)<br>開始時間 | 21-18<br>( 2 ) 21-15 ( 0 )          | 名嘉真 瑠花<br>(那 覇)<br>終了時間 |  |
| 試合番号52 第 2 回戦            |                                     | 次試合番号 176 左             |  | 試合番号53 第 2 回戦          |                                     | 次試合番号 176 右             |  |
| 平田 聖佳<br>(知 念)<br>開始時間   | 21-18<br>( 2 ) 21-11 ( 0 )          | 中原 綾音<br>(浦 添)<br>終了時間  |  | 宮 愛梨<br>(糸 満)<br>開始時間  | 21-16<br>( 2 ) 21-16 ( 0 )          | 大城 優羽<br>(那覇商)<br>終了時間  |  |

# 女子 平成28年9月10日(土)11日(日)

## 第 2 回戦

|                          |                                    |                         |                         |                                     |                         |               |  |  |             |  |  |
|--------------------------|------------------------------------|-------------------------|-------------------------|-------------------------------------|-------------------------|---------------|--|--|-------------|--|--|
| 試合番号54 第 2 回戦            |                                    |                         | 次試合番号 177 左             |                                     |                         | 試合番号55 第 2 回戦 |  |  | 次試合番号 177 右 |  |  |
| 東 みく<br>(具志川)<br>開始時間    | 21-6<br>( 2 ) 21-4 ( 0 )           | 桃原 音菜<br>(読 谷)<br>終了時間  | 浦崎 萌<br>(那覇国)<br>開始時間   | 21-17<br>( 2 ) 21-9 ( 0 )           | 平良 梨奈<br>(普天間)<br>終了時間  |               |  |  |             |  |  |
| 試合番号56 第 2 回戦            |                                    |                         | 次試合番号 178 左             |                                     |                         | 試合番号57 第 2 回戦 |  |  | 次試合番号 178 右 |  |  |
| 當間 友夏<br>(首 里)<br>開始時間   | 21-17<br>( 2 ) 21-17 ( 0 )         | 内里 綾香<br>(球 陽)<br>終了時間  | 宜壽次 利奈<br>(美 里)<br>開始時間 | 0-キ<br>( 2 ) 棄権 (キ)<br>棄権           | 照屋 綺音<br>(知 念)<br>終了時間  |               |  |  |             |  |  |
| 試合番号58 第 2 回戦            |                                    |                         | 次試合番号 179 左             |                                     |                         | 試合番号59 第 2 回戦 |  |  | 次試合番号 179 右 |  |  |
| 金城 五月花<br>(向 陽)<br>開始時間  | 21-11<br>( 2 ) 21-15 ( 0 )         | 仲宗根 亜美<br>(宮 古)<br>終了時間 | 仲里 涼奈<br>(前 原)<br>開始時間  | 21-16<br>( 2 ) 21-15 ( 0 )          | 伊波 稀空<br>(コ ザ)<br>終了時間  |               |  |  |             |  |  |
| 試合番号60 第 2 回戦            |                                    |                         | 次試合番号 180 左             |                                     |                         | 試合番号61 第 2 回戦 |  |  | 次試合番号 180 右 |  |  |
| 安次富 ひより<br>(糸 満)<br>開始時間 | 21-13<br>( 2 ) 21-12 ( 0 )         | 長嶺 美優<br>(沖 水)<br>終了時間  | 徳元 遥華<br>(浦添商)<br>開始時間  | 21-15<br>( 2 ) 21-6 ( 0 )           | 玉城 花梨<br>(北中城)<br>終了時間  |               |  |  |             |  |  |
| 試合番号62 第 2 回戦            |                                    |                         | 次試合番号 181 左             |                                     |                         | 試合番号63 第 2 回戦 |  |  | 次試合番号 181 右 |  |  |
| 武田 優佳<br>(那覇国)<br>開始時間   | 21-18<br>( 2 ) 21-19 ( 0 )         | 新垣 芽生<br>(南風原)<br>終了時間  | 山城 優香<br>(コ ザ)<br>開始時間  | 21-13<br>( 2 ) 14-21 ( 1 )<br>21-19 | 伊波 杏奈<br>(球 陽)<br>終了時間  |               |  |  |             |  |  |
| 試合番号64 第 2 回戦            |                                    |                         | 次試合番号 182 左             |                                     |                         | 試合番号65 第 2 回戦 |  |  | 次試合番号 182 右 |  |  |
| 玉山 菜津奈<br>(前 原)<br>開始時間  | 23-21<br>( 2 ) 21-13 ( 0 )         | 古堅 りか<br>(知 念)<br>終了時間  | 金城 まのん<br>(向 陽)<br>開始時間 | 21-11<br>( 2 ) 21-13 ( 0 )          | 宮里 栞<br>(那 覇)<br>終了時間   |               |  |  |             |  |  |
| 試合番号66 第 2 回戦            |                                    |                         | 次試合番号 183 左             |                                     |                         | 試合番号67 第 2 回戦 |  |  | 次試合番号 183 右 |  |  |
| 新垣 早紀<br>(浦 添)<br>開始時間   | 21-11<br>( 2 ) 21-12 ( 0 )         | 前徳 春花<br>(具志川)<br>終了時間  | 高江洲 理奈<br>(普天間)<br>開始時間 | 21-7<br>( 2 ) 21-9 ( 0 )            | 宮國 杏花<br>(那覇商)<br>終了時間  |               |  |  |             |  |  |
| 試合番号68 第 2 回戦            |                                    |                         | 次試合番号 184 左             |                                     |                         | 試合番号69 第 2 回戦 |  |  | 次試合番号 184 右 |  |  |
| 平良 茉奈<br>(那 覇)<br>開始時間   | 17-21<br>( 2 ) 21-9 ( 1 )<br>21-19 | 増田 栞<br>(首里)<br>終了時間    | 吉浜 未結<br>(那覇西)<br>開始時間  | 21-8<br>( 2 ) 21-9 ( 0 )            | 正本 真紀子<br>(昭葉附)<br>終了時間 |               |  |  |             |  |  |
| 試合番号70 第 2 回戦            |                                    |                         | 次試合番号 185 左             |                                     |                         | 試合番号71 第 2 回戦 |  |  | 次試合番号 185 右 |  |  |
| 仲本 梨花<br>(浦添工)<br>開始時間   | 21-13<br>( 2 ) 21-14 ( 0 )         | 比嘉 麗那<br>(真和志)<br>終了時間  | 與那覇 寛菜<br>(普天間)<br>開始時間 | 21-8<br>( 2 ) 21-18 ( 0 )           | 山城 祐奈<br>(前 原)<br>終了時間  |               |  |  |             |  |  |

# 女子 平成28年9月10日(土)11日(日)

## 第 2 回戦

|                         |                                 |                         |  |                        |                                 |                         |  |
|-------------------------|---------------------------------|-------------------------|--|------------------------|---------------------------------|-------------------------|--|
| 試合番号72 第 2 回戦           |                                 | 次試合番号 186 左             |  | 試合番号73 第 2 回戦          |                                 | 次試合番号 186 右             |  |
| 川満 綺女<br>(知念)<br>開始時間   | 21-4<br>(2) 21-8 (0)            | 新垣 萌々奈<br>(読谷)<br>終了時間  |  | 入江 真未<br>(球陽)<br>開始時間  | 21-8<br>(2) 21-8 (0)            | 上原 綾夏<br>(那覇国)<br>終了時間  |  |
| 試合番号74 第 2 回戦           |                                 | 次試合番号 187 左             |  | 試合番号75 第 2 回戦          |                                 | 次試合番号 187 右             |  |
| 比嘉 香<br>(浦添)<br>開始時間    | 21-17<br>(2) 21-19 (0)          | 照屋 亜紀<br>(糸満)<br>終了時間   |  | 宮平 梨世<br>(コザ)<br>開始時間  | 21-9<br>(2) 21-11 (0)           | 金城 愛梨<br>(北谷)<br>終了時間   |  |
| 試合番号76 第 2 回戦           |                                 | 次試合番号 188 左             |  | 試合番号77 第 2 回戦          |                                 | 次試合番号 188 右             |  |
| 金城 志織<br>(沖水)<br>開始時間   | 21-6<br>(2) 21-4 (0)            | 井上 詩織<br>(読谷)<br>終了時間   |  | 儀間 ちさと<br>(球陽)<br>開始時間 | 22-20<br>(2) 21-9 (0)           | 比嘉 茜音<br>(浦添商)<br>終了時間  |  |
| 試合番号78 第 2 回戦           |                                 | 次試合番号 189 左             |  | 試合番号79 第 2 回戦          |                                 | 次試合番号 189 右             |  |
| 徳本 千夏<br>(前原)<br>開始時間   | 21-12<br>(2) 21-13 (0)          | 真鳥 萌衣<br>(那覇)<br>終了時間   |  | 新城 彩菜<br>(コザ)<br>開始時間  | 16-21<br>(2) 21-14 (1)<br>21-11 | 古賀 夢菜<br>(浦添)<br>終了時間   |  |
| 試合番号80 第 2 回戦           |                                 | 次試合番号 190 左             |  | 試合番号81 第 2 回戦          |                                 | 次試合番号 190 右             |  |
| 大城 絵里佳<br>(沖繩工)<br>開始時間 | 21-9<br>(2) 21-6 (0)            | 小波津 美海<br>(美里)<br>終了時間  |  | 真栄城 萌<br>(北谷)<br>開始時間  | 21-9<br>(2) 21-8 (0)            | 上門 未季<br>(与勝)<br>終了時間   |  |
| 試合番号82 第 2 回戦           |                                 | 次試合番号 191 左             |  | 試合番号83 第 2 回戦          |                                 | 次試合番号 191 右             |  |
| 金城 美月<br>(糸満)<br>開始時間   | 21-15<br>(2) 18-21 (1)<br>21-17 | 岸本 妃南子<br>(普天間)<br>終了時間 |  | 桃原 琉花<br>(コザ)<br>開始時間  | 21-10<br>(2) 21-9 (0)           | 本村 友茄<br>(西原)<br>終了時間   |  |
| 試合番号84 第 2 回戦           |                                 | 次試合番号 192 左             |  | 試合番号85 第 2 回戦          |                                 | 次試合番号 192 右             |  |
| 宮城 良奈<br>(糸満)<br>開始時間   | 21-17<br>(2) 21-18 (0)          | 後間 夢乃<br>(コザ)<br>終了時間   |  | 野原 恵<br>(具志川)<br>開始時間  | 21-18<br>(2) 21-15 (0)          | 中村 理以奈<br>(与勝)<br>終了時間  |  |
| 試合番号86 第 2 回戦           |                                 | 次試合番号 193 左             |  | 試合番号87 第 2 回戦          |                                 | 次試合番号 193 右             |  |
| 喜久川 未来<br>(那覇西)<br>開始時間 | 21-5<br>(2) 21-12 (0)           | 島袋 りこ<br>(読谷)<br>終了時間   |  | 松田 彩音<br>(那覇)<br>開始時間  | 21-11<br>(2) 21-13 (0)          | 伊良皆 凜<br>(那覇国)<br>終了時間  |  |
| 試合番号88 第 2 回戦           |                                 | 次試合番号 194 左             |  | 試合番号89 第 2 回戦          |                                 | 次試合番号 194 右             |  |
| 伊波 柚妃<br>(前原)<br>開始時間   | 21-13<br>(2) 21-17 (0)          | 幸田 茉菜花<br>(北中城)<br>終了時間 |  | 福山 日向<br>(知念)<br>開始時間  | 21-7<br>(2) 21-11 (0)           | 瑞慶覧 凜香<br>(南風原)<br>終了時間 |  |

# 女子 平成28年9月10日(土)11日(日)

## 第 2 回戦

|                          |                                    |                          |                         |                                     |                         |                |  |  |             |  |  |
|--------------------------|------------------------------------|--------------------------|-------------------------|-------------------------------------|-------------------------|----------------|--|--|-------------|--|--|
| 試合番号90 第 2 回戦            |                                    |                          | 次試合番号 195 左             |                                     |                         | 試合番号91 第 2 回戦  |  |  | 次試合番号 195 右 |  |  |
| 新城 まや<br>(小 禄)<br>開始時間   | 21-9<br>( 2 ) 15-21 ( 1 )<br>21-19 | 岩谷 千聖<br>(向 陽)<br>終了時間   | 我謝 すもも<br>(普天間)<br>開始時間 | 21-19<br>( 2 ) 21-18 ( 0 )          | 川口 遥<br>(那覇商)<br>終了時間   |                |  |  |             |  |  |
| 試合番号92 第 2 回戦            |                                    |                          | 次試合番号 196 左             |                                     |                         | 試合番号93 第 2 回戦  |  |  | 次試合番号 196 右 |  |  |
| 宜野座 愛美<br>(糸 満)<br>開始時間  | 21-9<br>( 2 ) 21-11 ( 0 )          | 町田 和香奈<br>(読 谷)<br>終了時間  | 仲吉 観紗<br>(球 陽)<br>開始時間  | 21-8<br>( 2 ) 21-1 ( 0 )            | 下里 珠莉<br>(那覇商)<br>終了時間  |                |  |  |             |  |  |
| 試合番号94 第 2 回戦            |                                    |                          | 次試合番号 197 左             |                                     |                         | 試合番号95 第 2 回戦  |  |  | 次試合番号 197 右 |  |  |
| 小橋川 遥<br>(前 原)<br>開始時間   | 21-10<br>( 2 ) 21-12 ( 0 )         | 名嘉 由芽乃<br>(北 谷)<br>終了時間  | 平田 美海<br>(コ ザ)<br>開始時間  | 21-14<br>( 2 ) 23-21 ( 0 )          | 垣花 由惟<br>(首里)<br>終了時間   |                |  |  |             |  |  |
| 試合番号96 第 2 回戦            |                                    |                          | 次試合番号 198 左             |                                     |                         | 試合番号97 第 2 回戦  |  |  | 次試合番号 198 右 |  |  |
| 石川 さくら<br>(那 覇)<br>開始時間  | 0-キ<br>( 2 ) 棄権 (キ)<br>棄権          | 仲里 梨々香<br>(知 念)<br>終了時間  | 金城 沙音<br>(那覇国)<br>開始時間  | 21-5<br>( 2 ) 21-4 ( 0 )            | 吉崎 玲衣<br>(西 原)<br>終了時間  |                |  |  |             |  |  |
| 試合番号98 第 2 回戦            |                                    |                          | 次試合番号 199 左             |                                     |                         | 試合番号99 第 2 回戦  |  |  | 次試合番号 199 右 |  |  |
| 崎原 ひかり<br>(昭葉附)<br>開始時間  | 0-キ<br>( 2 ) 棄権 (キ)<br>棄権          | 新里 京子<br>(浦添工)<br>終了時間   | 仲松 メグ<br>(普天間)<br>開始時間  | 18-21<br>( 2 ) 21-17 ( 1 )<br>21-15 | 上原 安未<br>(糸 満)<br>終了時間  |                |  |  |             |  |  |
| 試合番号100 第 2 回戦           |                                    |                          | 次試合番号 200 左             |                                     |                         | 試合番号101 第 2 回戦 |  |  | 次試合番号 200 右 |  |  |
| 津波古 さくら<br>(南風原)<br>開始時間 | 21-16<br>( 2 ) 21-17 ( 0 )         | 福地 ほのか<br>(知 念)<br>終了時間  | 宮良 祐梨奈<br>(具志川)<br>開始時間 | 21-8<br>( 2 ) 21-6 ( 0 )            | 諸見 果那<br>(那覇国)<br>終了時間  |                |  |  |             |  |  |
| 試合番号102 第 2 回戦           |                                    |                          | 次試合番号 201 左             |                                     |                         | 試合番号103 第 2 回戦 |  |  | 次試合番号 201 右 |  |  |
| 登川 智音子<br>(糸 満)<br>開始時間  | 21-12<br>( 2 ) 21-4 ( 0 )          | 宮城 日和<br>(与 勝)<br>終了時間   | 比嘉 咲里<br>(美里工)<br>開始時間  | 21-15<br>( 2 ) 21-23 ( 1 )<br>21-8  | 垣花 えま<br>(浦 添)<br>終了時間  |                |  |  |             |  |  |
| 試合番号104 第 2 回戦           |                                    |                          | 次試合番号 202 左             |                                     |                         | 試合番号105 第 2 回戦 |  |  | 次試合番号 202 右 |  |  |
| 荻堂 百佳<br>(普天間)<br>開始時間   | 21-4<br>( 2 ) 21-16 ( 0 )          | カストロカオリ<br>(読 谷)<br>終了時間 | 宮良 佳保里<br>(那覇国)<br>開始時間 | 19-21<br>( 2 ) 21-12 ( 1 )<br>21-17 | 久場 希緒梨<br>(糸 満)<br>終了時間 |                |  |  |             |  |  |
| 試合番号106 第 2 回戦           |                                    |                          | 次試合番号 203 左             |                                     |                         | 試合番号107 第 2 回戦 |  |  | 次試合番号 203 右 |  |  |
| 国吉 優李<br>(豊見南)<br>開始時間   | 22-20<br>( 2 ) 21-19 ( 0 )         | 仲吉 留菜<br>(宜野湾)<br>終了時間   | 大城 結<br>(コ ザ)<br>開始時間   | 21-2<br>( 2 ) 21-2 ( 0 )            | 外間 ひなの<br>(前 原)<br>終了時間 |                |  |  |             |  |  |



# 女子 平成28年9月10日(土)11日(日)

## 第 2 回戦

|                         |                                 |                         |                         |
|-------------------------|---------------------------------|-------------------------|-------------------------|
| 試合番号108 第 2 回戦          | 次試合番号 204 左                     | 試合番号109 第 2 回戦          | 次試合番号 204 右             |
| 新里 友紀乃<br>(コザ)<br>開始時間  | 21-9<br>(2) 21-8 (0)            | 高良 由衣<br>(球陽)<br>終了時間   | 大城 伶奈<br>(知念)<br>開始時間   |
| 大山 椎菜<br>(浦添商)<br>終了時間  | 21-5<br>(2) 21-15 (0)           |                         |                         |
| 試合番号110 第 2 回戦          | 次試合番号 205 左                     | 試合番号111 第 2 回戦          | 次試合番号 205 右             |
| 亀谷 菜緒<br>(南風原)<br>開始時間  | 21-16<br>(2) 21-12 (0)          | 比屋根 未悠<br>(普天間)<br>終了時間 | 棚原 夕媛<br>(那覇国)<br>開始時間  |
| 宮城 舞<br>(昭葉附)<br>終了時間   | 21-19<br>(2) 21-18 (0)          |                         |                         |
| 試合番号112 第 2 回戦          | 次試合番号 206 左                     | 試合番号113 第 2 回戦          | 次試合番号 206 右             |
| 福里 星歌<br>(具志川)<br>開始時間  | 21-14<br>(2) 21-9 (0)           | 渡慶次 志歩<br>(西原)<br>終了時間  | 知念 りりか<br>(前原)<br>開始時間  |
| 徳村 萌花<br>(那覇商)<br>終了時間  | 21-3<br>(2) 21-4 (0)            |                         |                         |
| 試合番号114 第 2 回戦          | 次試合番号 207 左                     | 試合番号115 第 2 回戦          | 次試合番号 207 右             |
| 照屋 佳凜<br>(読谷)<br>開始時間   | 24-22<br>(2) 16-21 (1)<br>21-10 | 玉城 二千夏<br>(与勝)<br>終了時間  | 小波蔵 倫花<br>(浦添工)<br>開始時間 |
| 神里 つなみ<br>(那覇)<br>終了時間  | 0-キ<br>(2) 棄権 (キ)<br>棄権         |                         |                         |
| 試合番号116 第 2 回戦          | 次試合番号 208 左                     | 試合番号117 第 2 回戦          | 次試合番号 208 右             |
| 金城 優奈<br>(北谷)<br>開始時間   | 21-8<br>(2) 21-7 (0)            | 上原 実姫<br>(那覇西)<br>終了時間  | 比知屋 三優<br>(普天間)<br>開始時間 |
| 友利 優奈<br>(向陽)<br>終了時間   | 21-11<br>(2) 21-19 (0)          |                         |                         |
| 試合番号118 第 2 回戦          | 次試合番号 209 左                     | 試合番号119 第 2 回戦          | 次試合番号 209 右             |
| 幸地 彩花<br>(那覇国)<br>開始時間  | 21-5<br>(2) 21-12 (0)           | 豊田 真夕<br>(前原)<br>終了時間   | 内間 汐梨<br>(那覇)<br>開始時間   |
| 上原 璃音<br>(真和志)<br>終了時間  | 21-19<br>(2) 21-7 (0)           |                         |                         |
| 試合番号120 第 2 回戦          | 次試合番号 210 左                     | 試合番号121 第 2 回戦          | 次試合番号 210 右             |
| 上原 雅<br>(宮古)<br>開始時間    | 21-19<br>(2) 21-16 (0)          | 金城 梨李<br>(球陽)<br>終了時間   | 喜納 幸美<br>(知念)<br>開始時間   |
| 徳吉 優莉<br>(沖繩工)<br>終了時間  | 21-10<br>(2) 21-10 (0)          |                         |                         |
| 試合番号122 第 2 回戦          | 次試合番号 211 左                     | 試合番号123 第 2 回戦          | 次試合番号 211 右             |
| 本村 愛夢華<br>(南風原)<br>開始時間 | 21-4<br>(2) 21-7 (0)            | 松川 ひかる<br>(美里)<br>終了時間  | 親川 沙瑛<br>(糸満)<br>開始時間   |
| 町田 実優<br>(コザ)<br>終了時間   | 21-14<br>(2) 21-11 (0)          |                         |                         |
| 試合番号124 第 2 回戦          | 次試合番号 212 左                     | 試合番号125 第 2 回戦          | 次試合番号 212 右             |
| 宮平 愛<br>(前原)<br>開始時間    | 21-9<br>(2) 21-10 (0)           | 上原 あみ<br>(糸満)<br>終了時間   | 宮里 涼夏<br>(与勝)<br>開始時間   |
| 西山 咲枝<br>(那覇国)<br>終了時間  | 0-キ<br>(2) 棄権 (キ)<br>棄権         |                         |                         |

# 女子 平成28年9月10日(土)11日(日)

## 第 2 回戦

|                         |                                     |                         |                         |                                    |                         |                |  |  |             |  |  |
|-------------------------|-------------------------------------|-------------------------|-------------------------|------------------------------------|-------------------------|----------------|--|--|-------------|--|--|
| 試合番号126 第 2 回戦          |                                     |                         | 次試合番号 213 左             |                                    |                         | 試合番号127 第 2 回戦 |  |  | 次試合番号 213 右 |  |  |
| 比嘉 真央<br>(那 覇)<br>開始時間  | 21-15<br>( 2 ) 21-17 ( 0 )          | 長山 奈保<br>(球 陽)<br>終了時間  | 池原 萌香<br>(コ ザ)<br>開始時間  | 21-19<br>( 2 ) 21-19 ( 0 )         | 玉城 あすみ<br>(普天間)<br>終了時間 |                |  |  |             |  |  |
| 試合番号128 第 2 回戦          |                                     |                         | 次試合番号 214 左             |                                    |                         | 試合番号129 第 2 回戦 |  |  | 次試合番号 214 右 |  |  |
| 玉城 海<br>(浦添商)<br>開始時間   | 21-19<br>( 2 ) 21-18 ( 0 )          | 北川 美空<br>(糸 満)<br>終了時間  | 大城 明依<br>(向 陽)<br>開始時間  | 21-8<br>( 2 ) 21-4 ( 0 )           | 酒井 美夏乃<br>(昭葉附)<br>終了時間 |                |  |  |             |  |  |
| 試合番号130 第 2 回戦          |                                     |                         | 次試合番号 215 左             |                                    |                         | 試合番号131 第 2 回戦 |  |  | 次試合番号 215 右 |  |  |
| 仲松 恵那<br>(北 谷)<br>開始時間  | 21-7<br>( 2 ) 21-11 ( 0 )           | 上原 静香<br>(那覇西)<br>終了時間  | 赤嶺 志織<br>(首 里)<br>開始時間  | 21-12<br>( 2 ) 21-18 ( 0 )         | 長嶺 佳奈<br>(普天間)<br>終了時間  |                |  |  |             |  |  |
| 試合番号132 第 2 回戦          |                                     |                         | 次試合番号 216 左             |                                    |                         | 試合番号133 第 2 回戦 |  |  | 次試合番号 216 右 |  |  |
| 大石 鈴香<br>(与 勝)<br>開始時間  | 21-15<br>( 2 ) 10-21 ( 1 )<br>22-20 | 又吉 美咲<br>(豊見南)<br>終了時間  | 中川 慎<br>(那 覇)<br>開始時間   | 13-21<br>( 2 ) 21-8 ( 1 )<br>21-18 | 吉野 京香<br>(那覇国)<br>終了時間  |                |  |  |             |  |  |
| 試合番号134 第 2 回戦          |                                     |                         | 次試合番号 217 左             |                                    |                         | 試合番号135 第 2 回戦 |  |  | 次試合番号 217 右 |  |  |
| 仲村 真理菜<br>(前 原)<br>開始時間 | 10-21<br>( 2 ) 21-18 ( 1 )<br>22-20 | 伊佐 愛梨<br>(読 谷)<br>終了時間  | 比嘉 真奈美<br>(浦添工)<br>開始時間 | 21-13<br>( 2 ) 21-17 ( 0 )         | 桃原 遼<br>(南風原)<br>終了時間   |                |  |  |             |  |  |
| 試合番号136 第 2 回戦          |                                     |                         | 次試合番号 218 左             |                                    |                         | 試合番号137 第 2 回戦 |  |  | 次試合番号 218 右 |  |  |
| 伊藝 舞菜<br>(コ ザ)<br>開始時間  | 21-5<br>( 2 ) 21-6 ( 0 )            | 亀濱 美乃里<br>(北中城)<br>終了時間 | 知花 寧々<br>(沖 水)<br>開始時間  | 21-3<br>( 2 ) 21-0 ( 0 )           | 野崎 未喜<br>(球 陽)<br>終了時間  |                |  |  |             |  |  |
| 試合番号138 第 2 回戦          |                                     |                         | 次試合番号 219 左             |                                    |                         | 試合番号139 第 2 回戦 |  |  | 次試合番号 219 右 |  |  |
| 赤嶺 ゆか<br>(那覇商)<br>開始時間  | 21-3<br>( 2 ) 21-6 ( 0 )            | 兼元 穂香<br>(美里工)<br>終了時間  | 上原 愛枝<br>(糸 満)<br>開始時間  | 21-7<br>( 2 ) 21-6 ( 0 )           | 上江洲 花帆<br>(具志川)<br>終了時間 |                |  |  |             |  |  |
| 試合番号140 第 2 回戦          |                                     |                         | 次試合番号 220 左             |                                    |                         | 試合番号141 第 2 回戦 |  |  | 次試合番号 220 右 |  |  |
| 島袋 芽衣<br>(普天間)<br>開始時間  | 21-6<br>( 2 ) 21-13 ( 0 )           | 喜屋武 聖<br>(コ ザ)<br>終了時間  | 中原 里桜<br>(球 陽)<br>開始時間  | 21-17<br>( 2 ) 21-11 ( 0 )         | 宇良 茜星<br>(読 谷)<br>終了時間  |                |  |  |             |  |  |
| 試合番号142 第 2 回戦          |                                     |                         | 次試合番号 221 左             |                                    |                         | 試合番号143 第 2 回戦 |  |  | 次試合番号 221 右 |  |  |
| 濱元 さくら<br>(南風原)<br>開始時間 | 21-15<br>( 2 ) 21-12 ( 0 )          | 泉 奈穂<br>(北 谷)<br>終了時間   | 長嶺 希美<br>(那 覇)<br>開始時間  | 21-10<br>( 2 ) 21-14 ( 0 )         | 潮平 結子<br>(知 念)<br>終了時間  |                |  |  |             |  |  |

# 女子 平成28年9月10日(土)11日(日)

## 第 2 回戦

|                         |                            |                         |   |
|-------------------------|----------------------------|-------------------------|---|
| 試合番号144 第 2 回戦          | 次試合番号 222 左                | 試合番号145 第 2 回戦          | 次試合番号 222 右   |
| 花城 琴子<br>(浦 添)<br>開始時間  | 21-9<br>( 2 ) 21-8 ( 0 )   | 下地 美紬嬉<br>(宜野湾)<br>終了時間 | 与那覇 麻鈴<br>(那覇商)<br>開始時間                                       |
|                         |                            |                         | 根間 咲月<br>(糸 満)<br>終了時間  |
| 試合番号146 第 2 回戦          | 次試合番号 223 左                | 試合番号147 第 2 回戦          | 次試合番号 223 右   |
| 當銘 優理子<br>(向 陽)<br>開始時間 | 21-19<br>( 2 ) 21-17 ( 0 ) | 當銘 瀬菜<br>(昭葉附)<br>終了時間  | 外間 寧彩<br>(沖 水)<br>開始時間  |
|                         |                            |                         | 19-21<br>( 2 ) 24-22 ( 1 )<br>21-14<br>神谷 すず<br>(知 念)<br>終了時間 |
| 試合番号148 第 2 回戦          | 次試合番号 224 左                | 試合番号149 第 2 回戦          | 次試合番号 224 右   |
| 田場 沙弥香<br>(コ ザ)<br>開始時間 | 21-16<br>( 2 ) 21-14 ( 0 ) | 小浜 あるむ<br>(知 念)<br>終了時間 | 山城 七緒<br>(普天間)<br>開始時間  |
|                         |                            |                         | 21-13<br>( 2 ) 21-15 ( 0 )<br>友利 綾音<br>(宮古工)<br>終了時間          |
| 試合番号150 第 2 回戦          | 次試合番号 225 左                | 試合番号151 第 2 回戦          | 次試合番号 225 右   |
| 山田 輝<br>(与 勝)<br>開始時間   | 21-18<br>( 2 ) 21-16 ( 0 ) | 新垣 実菜美<br>(前 原)<br>終了時間 | 榮野川 文音<br>(首里)<br>開始時間  |
|                         |                            |                         | 0-キ<br>( 2 ) 棄権 (キ)<br>棄権<br>上原 由衣<br>(那 覇)<br>終了時間           |
| 試合番号152 第 2 回戦          | 次試合番号 226 左                | 試合番号153 第 2 回戦          | 次試合番号 226 右   |
| 棚原 百香<br>(豊見南)<br>開始時間  | 21-15<br>( 2 ) 21-14 ( 0 ) | 外間 愛望<br>(那覇国)<br>終了時間  | 新田 かりん<br>(具志川)<br>開始時間                                       |
|                         |                            |                         | 21-6<br>( 2 ) 21-4 ( 0 )<br>今井 梓沙<br>(浦添商)<br>終了時間            |
| 試合番号154 第 2 回戦          | 次試合番号 227 左                | 試合番号155 第 2 回戦          | 次試合番号 227 右   |
| 宮里 祐夢<br>(美 里)<br>開始時間  | 21-10<br>( 2 ) 21-11 ( 0 ) | 金城 紅音<br>(美里工)<br>終了時間  | 玉城 千衣奈<br>(糸 満)<br>開始時間                                       |
|                         |                            |                         | 21-9<br>( 2 ) 21-11 ( 0 )<br>宮平 南風<br>(知 念)<br>終了時間           |
| 試合番号156 第 2 回戦          | 次試合番号 228 左                | 試合番号157 第 2 回戦          | 次試合番号 228 右   |
| 喜屋武 千里<br>(コ ザ)<br>開始時間 | 21-8<br>( 2 ) 21-13 ( 0 )  | 新城 瑤羅<br>(西 原)<br>終了時間  | 上原 佐和<br>(糸 満)<br>開始時間  |
|                         |                            |                         | 21-5<br>( 2 ) 21-5 ( 0 )<br>賀数 麻生<br>(豊見南)<br>終了時間            |
| 試合番号158 第 2 回戦          | 次試合番号 229 左                | 試合番号159 第 2 回戦          | 次試合番号 229 右   |
| 仲真 蒼<br>(浦 添)<br>開始時間   | 21-10<br>( 2 ) 21-6 ( 0 )  | 大城 明季<br>(読 谷)<br>終了時間  | 津波古 愛理<br>(知 念)<br>開始時間                                       |
|                         |                            |                         | 21-15<br>( 2 ) 21-19 ( 0 )<br>長田 芽衣<br>(普天間)<br>終了時間          |
| 試合番号160 第 2 回戦          | 次試合番号 230 左                | 試合番号161 第 2 回戦          | 次試合番号 230 右   |
| 宮城 彩華<br>(北 谷)<br>開始時間  | 21-8<br>( 2 ) 21-11 ( 0 )  | 池味 由莉奈<br>(与 勝)<br>終了時間 | 渡久地 亜 美<br>(具志川)<br>開始時間                                      |
|                         |                            |                         | 0-キ<br>( 2 ) 棄権 (キ)<br>棄権<br>外間 奈々子<br>(那覇国)<br>終了時間          |

# 女子 平成28年9月10日(土)11日(日)

## 第 2 回戦

|                         |                         |                         |                        |                                 |                         |                |  |  |             |  |  |
|-------------------------|-------------------------|-------------------------|------------------------|---------------------------------|-------------------------|----------------|--|--|-------------|--|--|
| 試合番号162 第 2 回戦          |                         |                         | 次試合番号 231 左            |                                 |                         | 試合番号163 第 2 回戦 |  |  | 次試合番号 231 右 |  |  |
| 仲松 希来里<br>(前原)<br>開始時間  | 0-キ<br>(2) 棄権 (キ)<br>棄権 | 與那覇 かれん<br>(小禄)<br>終了時間 | 城間 梨子<br>(南風原)<br>開始時間 | 21-11<br>(2) 21-3 (0)           | 當間 奈々<br>(糸満)<br>終了時間   |                |  |  |             |  |  |
| 試合番号164 第 2 回戦          |                         |                         | 次試合番号 232 左            |                                 |                         | 試合番号165 第 2 回戦 |  |  | 次試合番号 232 右 |  |  |
| 仲宗根 紀佳<br>(普天間)<br>開始時間 | 21-18<br>(2) 21-19 (0)  | 安村 千紗<br>(具志川)<br>終了時間  | 我那覇 夏芽<br>(浦添)<br>開始時間 | 21-12<br>(2) 21-12 (0)          | 島袋 光<br>(昭葉附)<br>終了時間   |                |  |  |             |  |  |
| 試合番号166 第 2 回戦          |                         |                         | 次試合番号 233 左            |                                 |                         | 試合番号167 第 2 回戦 |  |  | 次試合番号 233 右 |  |  |
| 金城 幸香<br>(球陽)<br>開始時間   | 21-8<br>(2) 21-10 (0)   | 下地 彩永<br>(那覇国)<br>終了時間  | 當間 美緒<br>(向陽)<br>開始時間  | 21-12<br>(2) 21-13 (0)          | 比嘉 このか<br>(北中城)<br>終了時間 |                |  |  |             |  |  |
| 試合番号168 第 2 回戦          |                         |                         | 次試合番号 234 左            |                                 |                         | 試合番号169 第 2 回戦 |  |  | 次試合番号 234 右 |  |  |
| 島袋 莉杏<br>(前原)<br>開始時間   | 21-9<br>(2) 21-2 (0)    | 宜保 萌花<br>(那覇商)<br>終了時間  | 石川 聖<br>(那覇)<br>開始時間   | 18-21<br>(2) 21-16 (1)<br>21-18 | 宮城 もも<br>(読谷)<br>終了時間   |                |  |  |             |  |  |
| 試合番号170 第 2 回戦          |                         |                         | 次試合番号 235 左            |                                 |                         | 試合番号171 第 2 回戦 |  |  | 次試合番号 235 右 |  |  |
| 眞榮田 なつき<br>(コザ)<br>開始時間 | 0-キ<br>(2) 棄権 (キ)<br>棄権 | 東濱 愛海<br>(与勝)<br>終了時間   | 伊元 千晶<br>(糸満)<br>開始時間  | 21-6<br>(2) 21-6 (0)            | 中村 美里<br>(那覇西)<br>終了時間  |                |  |  |             |  |  |

## 第 3 回戦

|                         |                       |                        |                        |                       |                          |                |  |  |             |  |  |
|-------------------------|-----------------------|------------------------|------------------------|-----------------------|--------------------------|----------------|--|--|-------------|--|--|
| 試合番号172 第 3 回戦          |                       |                        | 次試合番号 236 左            |                       |                          | 試合番号173 第 3 回戦 |  |  | 次試合番号 236 右 |  |  |
| 黒島 結花<br>(糸満)<br>開始時間   | 21-8<br>(2) 21-0 (0)  | 仲嶺 里音<br>(与勝)<br>終了時間  | 仲島 梨花<br>(北中城)<br>開始時間 | 21-4<br>(2) 21-8 (0)  | 金城 樺厘<br>(普天間)<br>終了時間   |                |  |  |             |  |  |
| 試合番号174 第 3 回戦          |                       |                        | 次試合番号 237 左            |                       |                          | 試合番号175 第 3 回戦 |  |  | 次試合番号 237 右 |  |  |
| 仲本 亜理朱<br>(南風原)<br>開始時間 | 21-8<br>(2) 21-17 (0) | 喜納 歩未<br>(浦添)<br>終了時間  | 仲松 ケイ<br>(普天間)<br>開始時間 | 21-9<br>(2) 21-18 (0) | 仲宗根 ちひろ<br>(具志川)<br>終了時間 |                |  |  |             |  |  |
| 試合番号176 第 3 回戦          |                       |                        | 次試合番号 238 左            |                       |                          | 試合番号177 第 3 回戦 |  |  | 次試合番号 238 右 |  |  |
| 平田 聖佳<br>(知念)<br>開始時間   | 21-8<br>(2) 21-9 (0)  | 宮 愛梨<br>(糸満)<br>終了時間   | 東 みく<br>(具志川)<br>開始時間  | 21-8<br>(2) 21-8 (0)  | 浦崎 萌<br>(那覇国)<br>終了時間    |                |  |  |             |  |  |
| 試合番号178 第 3 回戦          |                       |                        | 次試合番号 239 左            |                       |                          | 試合番号179 第 3 回戦 |  |  | 次試合番号 239 右 |  |  |
| 當間 友夏<br>(首里)<br>開始時間   | 21-3<br>(2) 21-4 (0)  | 宜壽次 利奈<br>(美里)<br>終了時間 | 仲里 涼奈<br>(前原)<br>開始時間  | 21-8<br>(2) 21-5 (0)  | 金城 五月花<br>(向陽)<br>終了時間   |                |  |  |             |  |  |

# 女子 平成28年9月10日(土)11日(日)

## 第 3 回戦

|                          |                                     |                         |                                     |
|--------------------------|-------------------------------------|-------------------------|-------------------------------------|
| 試合番号180 第 3 回戦           | 次試合番号 240 左                         | 試合番号181 第 3 回戦          | 次試合番号 240 右                         |
| 安次富 ひより<br>(糸 満)<br>開始時間 | 21-6<br>( 2 ) 21-11 ( 0 )           | 徳元 遥華<br>(浦添商)<br>終了時間  | 山城 優香<br>(コ ザ)<br>開始時間              |
|                          |                                     |                         | 武田 優佳<br>(那覇国)<br>終了時間              |
| 試合番号182 第 3 回戦           | 次試合番号 241 左                         | 試合番号183 第 3 回戦          | 次試合番号 241 右                         |
| 玉山 菜津奈<br>(前 原)<br>開始時間  | 14-21<br>( 2 ) 21-14 ( 1 )<br>24-22 | 金城 まのん<br>(向 陽)<br>終了時間 | 高江洲 理奈<br>(普天間)<br>開始時間             |
|                          |                                     |                         | 新垣 早紀<br>(浦 添)<br>終了時間              |
| 試合番号184 第 3 回戦           | 次試合番号 242 左                         | 試合番号185 第 3 回戦          | 次試合番号 242 右                         |
| 平良 茉奈<br>(那 覇)<br>開始時間   | 21-11<br>( 2 ) 21-23 ( 1 )<br>21-18 | 吉浜 未結<br>(那覇西)<br>終了時間  | 與那覇 寛菜<br>(普天間)<br>開始時間             |
|                          |                                     |                         | 仲本 梨花<br>(浦添工)<br>終了時間              |
| 試合番号186 第 3 回戦           | 次試合番号 243 左                         | 試合番号187 第 3 回戦          | 次試合番号 243 右                         |
| 入江 真未<br>(球 陽)<br>開始時間   | 21-10<br>( 2 ) 22-20 ( 0 )          | 川満 綺女<br>(知 念)<br>終了時間  | 宮平 梨世<br>(コ ザ)<br>開始時間              |
|                          |                                     |                         | 比嘉 香<br>(浦 添)<br>終了時間               |
| 試合番号188 第 3 回戦           | 次試合番号 244 左                         | 試合番号189 第 3 回戦          | 次試合番号 244 右                         |
| 金城 志織<br>(沖 水)<br>開始時間   | 21-5<br>( 2 ) 21-4 ( 0 )            | 儀間 ちさと<br>(球 陽)<br>終了時間 | 新城 彩菜<br>(コ ザ)<br>開始時間              |
|                          |                                     |                         | 徳本 千夏<br>(前 原)<br>終了時間              |
| 試合番号190 第 3 回戦           | 次試合番号 245 左                         | 試合番号191 第 3 回戦          | 次試合番号 245 右                         |
| 真栄城 萌<br>(北 谷)<br>開始時間   | 21-10<br>( 2 ) 17-21 ( 1 )<br>21-17 | 大城 絵里佳<br>(沖繩工)<br>終了時間 | 桃原 琉花<br>(コ ザ)<br>開始時間              |
|                          |                                     |                         | 金城 美月<br>(糸 満)<br>終了時間              |
| 試合番号192 第 3 回戦           | 次試合番号 246 左                         | 試合番号193 第 3 回戦          | 次試合番号 246 右                         |
| 宮城 良奈<br>(糸 満)<br>開始時間   | 21-8<br>( 2 ) 21-3 ( 0 )            | 野原 恵<br>(具志川)<br>終了時間   | 喜久川 未来<br>(那覇西)<br>開始時間             |
|                          |                                     |                         | 松田 彩音<br>(那 覇)<br>終了時間              |
| 試合番号194 第 3 回戦           | 次試合番号 247 左                         | 試合番号195 第 3 回戦          | 次試合番号 247 右                         |
| 福山 日向<br>(知 念)<br>開始時間   | 21-18<br>( 2 ) 21-15 ( 0 )          | 伊波 柚妃<br>(前 原)<br>終了時間  | 我謝 すもも<br>(普天間)<br>開始時間             |
|                          |                                     |                         | 新城 まや<br>(小 禄)<br>終了時間              |
| 試合番号196 第 3 回戦           | 次試合番号 248 左                         | 試合番号197 第 3 回戦          | 次試合番号 248 右                         |
| 宜野座 愛美<br>(糸 満)<br>開始時間  | 21-8<br>( 2 ) 21-8 ( 0 )            | 仲吉 観紗<br>(球 陽)<br>終了時間  | 平田 美海<br>(コ ザ)<br>開始時間              |
|                          |                                     |                         | 17-21<br>( 2 ) 21-16 ( 1 )<br>21-17 |
|                          |                                     |                         | 小橋川 遥<br>(前 原)<br>終了時間              |

# 女子 平成28年9月10日(土)11日(日)

## 第 3 回戦

|                          |                                     |                         |                         |
|--------------------------|-------------------------------------|-------------------------|-------------------------|
| 試合番号198 第 3 回戦           | 次試合番号 249 左                         | 試合番号199 第 3 回戦          | 次試合番号 249 右             |
| 石川 さくら<br>(那 覇)<br>開始時間  | 21-16<br>( 2 ) 21-18 ( 0 )          | 金城 沙音<br>(那覇国)<br>終了時間  | 仲松 メグ<br>(普天間)<br>開始時間  |
|                          |                                     |                         | 崎原 ひかり<br>(昭葉附)<br>終了時間 |
| 試合番号200 第 3 回戦           | 次試合番号 250 左                         | 試合番号201 第 3 回戦          | 次試合番号 250 右             |
| 津波古 さくら<br>(南風原)<br>開始時間 | 21-15<br>( 2 ) 21-8 ( 0 )           | 宮良 祐梨奈<br>(具志川)<br>終了時間 | 登川 智音子<br>(糸 満)<br>開始時間 |
|                          |                                     |                         | 比嘉 咲里<br>(美里工)<br>終了時間  |
| 試合番号202 第 3 回戦           | 次試合番号 251 左                         | 試合番号203 第 3 回戦          | 次試合番号 251 右             |
| 荻堂 百佳<br>(普天間)<br>開始時間   | 21-10<br>( 2 ) 21-12 ( 0 )          | 宮良 佳保里<br>(那覇国)<br>終了時間 | 大城 結<br>(コ ザ)<br>開始時間   |
|                          |                                     |                         | 国吉 優李<br>(豊見南)<br>終了時間  |
| 試合番号204 第 3 回戦           | 次試合番号 252 左                         | 試合番号205 第 3 回戦          | 次試合番号 252 右             |
| 新里 友紀乃<br>(コ ザ)<br>開始時間  | 21-16<br>( 2 ) 21-14 ( 0 )          | 大城 伶奈<br>(知 念)<br>終了時間  | 亀谷 菜緒<br>(南風原)<br>開始時間  |
|                          |                                     |                         | 棚原 夕媛<br>(那覇国)<br>終了時間  |
| 試合番号206 第 3 回戦           | 次試合番号 253 左                         | 試合番号207 第 3 回戦          | 次試合番号 253 右             |
| 知念 りりか<br>(前 原)<br>開始時間  | 21-12<br>( 2 ) 21-11 ( 0 )          | 福里 星歌<br>(具志川)<br>終了時間  | 照屋 佳凜<br>(読 谷)<br>開始時間  |
|                          |                                     |                         | 小波蔵 倫花<br>(浦添工)<br>終了時間 |
| 試合番号208 第 3 回戦           | 次試合番号 254 左                         | 試合番号209 第 3 回戦          | 次試合番号 254 右             |
| 金城 優奈<br>(北 谷)<br>開始時間   | 21-7<br>( 2 ) 21-9 ( 0 )            | 比知屋 三優<br>(普天間)<br>終了時間 | 内間 汐梨<br>(那 覇)<br>開始時間  |
|                          |                                     |                         | 幸地 彩花<br>(那覇国)<br>終了時間  |
| 試合番号210 第 3 回戦           | 次試合番号 255 左                         | 試合番号211 第 3 回戦          | 次試合番号 255 右             |
| 喜納 幸美<br>(知 念)<br>開始時間   | 21-13<br>( 2 ) 21-15 ( 0 )          | 上原 雅<br>(宮 古)<br>終了時間   | 親川 沙瑛<br>(糸 満)<br>開始時間  |
|                          |                                     |                         | 本村 愛夢華<br>(南風原)<br>終了時間 |
| 試合番号212 第 3 回戦           | 次試合番号 256 左                         | 試合番号213 第 3 回戦          | 次試合番号 256 右             |
| 宮平 愛<br>(前 原)<br>開始時間    | 21-7<br>( 2 ) 21-5 ( 0 )            | 宮里 涼夏<br>(与 勝)<br>終了時間  | 池原 萌香<br>(コ ザ)<br>開始時間  |
|                          |                                     |                         | 比嘉 真央<br>(那 覇)<br>終了時間  |
| 試合番号214 第 3 回戦           | 次試合番号 257 左                         | 試合番号215 第 3 回戦          | 次試合番号 257 右             |
| 玉城 海<br>(浦添商)<br>開始時間    | 21-16<br>( 2 ) 16-21 ( 1 )<br>21-16 | 大城 明依<br>(向 陽)<br>終了時間  | 赤嶺 志織<br>(首 里)<br>開始時間  |
|                          |                                     |                         | 仲松 恵那<br>(北 谷)<br>終了時間  |

# 女子 平成28年9月10日(土)11日(日)

## 第 3 回戦

|                         |                            |                         |                          |                                     |                         |                |  |  |             |  |  |
|-------------------------|----------------------------|-------------------------|--------------------------|-------------------------------------|-------------------------|----------------|--|--|-------------|--|--|
| 試合番号216 第 3 回戦          |                            |                         | 次試合番号 258 左              |                                     |                         | 試合番号217 第 3 回戦 |  |  | 次試合番号 258 右 |  |  |
| 大石 鈴香<br>(与 勝)<br>開始時間  | 21-15<br>( 2 ) 21-18 ( 0 ) | 中川 楨<br>(那 覇)<br>終了時間   | 比嘉 真奈美<br>(浦 添工)<br>開始時間 | 13-21<br>( 2 ) 21-17 ( 1 )<br>21-19 | 仲村 真理菜<br>(前 原)<br>終了時間 |                |  |  |             |  |  |
| 試合番号218 第 3 回戦          |                            |                         | 次試合番号 259 左              |                                     |                         | 試合番号219 第 3 回戦 |  |  | 次試合番号 259 右 |  |  |
| 伊藝 舞菜<br>(コ ザ)<br>開始時間  | 21-19<br>( 2 ) 21-15 ( 0 ) | 知花 寧々<br>(沖 水)<br>終了時間  | 上原 愛枝<br>(糸 満)<br>開始時間   | 21-6<br>( 2 ) 19-21 ( 1 )<br>21-13  | 赤嶺 ゆか<br>(那覇商)<br>終了時間  |                |  |  |             |  |  |
| 試合番号220 第 3 回戦          |                            |                         | 次試合番号 260 左              |                                     |                         | 試合番号221 第 3 回戦 |  |  | 次試合番号 260 右 |  |  |
| 島袋 芽衣<br>(普天間)<br>開始時間  | 21-5<br>( 2 ) 21-4 ( 0 )   | 中原 里桜<br>(球 陽)<br>終了時間  | 長嶺 希美<br>(那 覇)<br>開始時間   | 21-18<br>( 2 ) 19-21 ( 1 )<br>21-6  | 濱元 さくら<br>(南風原)<br>終了時間 |                |  |  |             |  |  |
| 試合番号222 第 3 回戦          |                            |                         | 次試合番号 261 左              |                                     |                         | 試合番号223 第 3 回戦 |  |  | 次試合番号 261 右 |  |  |
| 花城 琴子<br>(浦 添)<br>開始時間  | 21-18<br>( 2 ) 21-16 ( 0 ) | 与那覇 麻鈴<br>(那覇商)<br>終了時間 | 外間 寧彩<br>(沖 水)<br>開始時間   | 21-13<br>( 2 ) 21-8 ( 0 )           | 當銘 優理子<br>(向 陽)<br>終了時間 |                |  |  |             |  |  |
| 試合番号224 第 3 回戦          |                            |                         | 次試合番号 262 左              |                                     |                         | 試合番号225 第 3 回戦 |  |  | 次試合番号 262 右 |  |  |
| 田場 沙弥香<br>(コ ザ)<br>開始時間 | 21-11<br>( 2 ) 21-9 ( 0 )  | 山城 七緒<br>(普天間)<br>終了時間  | 山田 輝<br>(与 勝)<br>開始時間    | 21-16<br>( 2 ) 21-18 ( 0 )          | 榮野川 文音<br>(首里)<br>終了時間  |                |  |  |             |  |  |
| 試合番号226 第 3 回戦          |                            |                         | 次試合番号 263 左              |                                     |                         | 試合番号227 第 3 回戦 |  |  | 次試合番号 263 右 |  |  |
| 棚原 百香<br>(豊見南)<br>開始時間  | 21-19<br>( 2 ) 21-18 ( 0 ) | 新田 かりん<br>(具志川)<br>終了時間 | 玉城 千衣奈<br>(糸 満)<br>開始時間  | 21-7<br>( 2 ) 21-6 ( 0 )            | 宮里 祐夢<br>(美 里)<br>終了時間  |                |  |  |             |  |  |
| 試合番号228 第 3 回戦          |                            |                         | 次試合番号 264 左              |                                     |                         | 試合番号229 第 3 回戦 |  |  | 次試合番号 264 右 |  |  |
| 喜屋武 千里<br>(コ ザ)<br>開始時間 | 21-10<br>( 2 ) 21-17 ( 0 ) | 上原 佐和<br>(糸 満)<br>終了時間  | 津波古 愛理<br>(知 念)<br>開始時間  | 21-7<br>( 2 ) 21-18 ( 0 )           | 仲真 蒼<br>(浦 添)<br>終了時間   |                |  |  |             |  |  |
| 試合番号230 第 3 回戦          |                            |                         | 次試合番号 265 左              |                                     |                         | 試合番号231 第 3 回戦 |  |  | 次試合番号 265 右 |  |  |
| 宮城 彩華<br>(北 谷)<br>開始時間  | 21-19<br>( 2 ) 21-8 ( 0 )  | 渡久地 亜美<br>(具志川)<br>終了時間 | 城間 梨子<br>(南風原)<br>開始時間   | 21-15<br>( 2 ) 21-14 ( 0 )          | 仲松 希来里<br>(前 原)<br>終了時間 |                |  |  |             |  |  |
| 試合番号232 第 3 回戦          |                            |                         | 次試合番号 266 左              |                                     |                         | 試合番号233 第 3 回戦 |  |  | 次試合番号 266 右 |  |  |
| 仲宗根 紀佳<br>(普天間)<br>開始時間 | 21-7<br>( 2 ) 21-14 ( 0 )  | 我那覇 夏芽<br>(浦 添)<br>終了時間 | 當間 美緒<br>(向 陽)<br>開始時間   | 21-6<br>( 2 ) 21-7 ( 0 )            | 金城 幸香<br>(球 陽)<br>終了時間  |                |  |  |             |  |  |

# 女子 平成28年9月10日(土)11日(日)

## 第 3 回戦

| 試合番号234 第 3 回戦        |                                     | 次試合番号 267 左            |  | 試合番号235 第 3 回戦         |                           | 次試合番号 267 右              |  |
|-----------------------|-------------------------------------|------------------------|--|------------------------|---------------------------|--------------------------|--|
| 石川 聖<br>(那 覇)<br>開始時間 | 13-21<br>( 2 ) 21-15 ( 1 )<br>21-16 | 島袋 莉杏<br>(前 原)<br>終了時間 |  | 伊元 千晶<br>(糸 満)<br>開始時間 | 21-5<br>( 2 ) 21-13 ( 0 ) | 眞榮田 なつき<br>(コ ザ)<br>終了時間 |  |

## 第 4 回戦

| 試合番号236 第 4 回戦         |                           | 次試合番号 268 左            |  | 試合番号237 第 4 回戦          |                                     | 次試合番号 268 右            |  |
|------------------------|---------------------------|------------------------|--|-------------------------|-------------------------------------|------------------------|--|
| 黒島 結花<br>(糸 満)<br>開始時間 | 21-9<br>( 2 ) 21-11 ( 0 ) | 仲島 梨花<br>(北中城)<br>終了時間 |  | 仲本 亜理朱<br>(南風原)<br>開始時間 | 19-21<br>( 2 ) 21-16 ( 1 )<br>25-23 | 仲松 ケイ<br>(普天間)<br>終了時間 |  |

| 試合番号238 第 4 回戦         |                                     | 次試合番号 269 左           |  | 試合番号239 第 4 回戦         |                           | 次試合番号 269 右            |  |
|------------------------|-------------------------------------|-----------------------|--|------------------------|---------------------------|------------------------|--|
| 平田 聖佳<br>(知 念)<br>開始時間 | 20-22<br>( 2 ) 21-14 ( 1 )<br>21-16 | 東 みく<br>(具志川)<br>終了時間 |  | 仲里 涼奈<br>(前 原)<br>開始時間 | 21-6<br>( 2 ) 21-14 ( 0 ) | 當間 友夏<br>(首 里)<br>終了時間 |  |

| 試合番号240 第 4 回戦           |                           | 次試合番号 270 左            |  | 試合番号241 第 4 回戦          |                            | 次試合番号 270 右             |  |
|--------------------------|---------------------------|------------------------|--|-------------------------|----------------------------|-------------------------|--|
| 安次富 ひより<br>(糸 満)<br>開始時間 | 21-4<br>( 2 ) 21-14 ( 0 ) | 山城 優香<br>(コ ザ)<br>終了時間 |  | 高江洲 理奈<br>(普天間)<br>開始時間 | 21-13<br>( 2 ) 21-12 ( 0 ) | 玉山 菜津奈<br>(前 原)<br>終了時間 |  |

| 試合番号242 第 4 回戦         |                            | 次試合番号 271 左             |  | 試合番号243 第 4 回戦         |                            | 次試合番号 271 右            |  |
|------------------------|----------------------------|-------------------------|--|------------------------|----------------------------|------------------------|--|
| 平良 茉奈<br>(那 覇)<br>開始時間 | 21-17<br>( 2 ) 21-15 ( 0 ) | 與那覇 寛菜<br>(普天間)<br>終了時間 |  | 宮平 梨世<br>(コ ザ)<br>開始時間 | 21-19<br>( 2 ) 21-17 ( 0 ) | 入江 真未<br>(球 陽)<br>終了時間 |  |

| 試合番号244 第 4 回戦         |                            | 次試合番号 272 左            |  | 試合番号245 第 4 回戦         |                            | 次試合番号 272 右            |  |
|------------------------|----------------------------|------------------------|--|------------------------|----------------------------|------------------------|--|
| 金城 志織<br>(沖 水)<br>開始時間 | 21-12<br>( 2 ) 21-10 ( 0 ) | 新城 彩菜<br>(コ ザ)<br>終了時間 |  | 桃原 琉花<br>(コ ザ)<br>開始時間 | 21-12<br>( 2 ) 21-11 ( 0 ) | 眞栄城 萌<br>(北 谷)<br>終了時間 |  |

| 試合番号246 第 4 回戦         |                            | 次試合番号 273 左             |  | 試合番号247 第 4 回戦          |                            | 次試合番号 273 右            |  |
|------------------------|----------------------------|-------------------------|--|-------------------------|----------------------------|------------------------|--|
| 宮城 良奈<br>(糸 満)<br>開始時間 | 21-18<br>( 2 ) 21-19 ( 0 ) | 喜久川 未来<br>(那覇西)<br>終了時間 |  | 我謝 すもも<br>(普天間)<br>開始時間 | 21-15<br>( 2 ) 21-12 ( 0 ) | 福山 日向<br>(知 念)<br>終了時間 |  |

| 試合番号248 第 4 回戦          |                            | 次試合番号 274 左            |  | 試合番号249 第 4 回戦         |                           | 次試合番号 274 右             |  |
|-------------------------|----------------------------|------------------------|--|------------------------|---------------------------|-------------------------|--|
| 宜野座 愛美<br>(糸 満)<br>開始時間 | 21-16<br>( 2 ) 21-14 ( 0 ) | 平田 美海<br>(コ ザ)<br>終了時間 |  | 仲松 メグ<br>(普天間)<br>開始時間 | 21-14<br>( 2 ) 21-5 ( 0 ) | 石川 さくら<br>(那 覇)<br>終了時間 |  |

| 試合番号250 第 4 回戦           |                            | 次試合番号 275 左             |  | 試合番号251 第 4 回戦        |                           | 次試合番号 275 右            |  |
|--------------------------|----------------------------|-------------------------|--|-----------------------|---------------------------|------------------------|--|
| 津波古 さくら<br>(南風原)<br>開始時間 | 21-10<br>( 2 ) 21-16 ( 0 ) | 登川 智音子<br>(糸 満)<br>終了時間 |  | 大城 結<br>(コ ザ)<br>開始時間 | 21-6<br>( 2 ) 21-16 ( 0 ) | 荻堂 百佳<br>(普天間)<br>終了時間 |  |



# 女子 平成28年9月10日(土)11日(日)

## 第 4 回戦

|                        |                                 |                         |                        |                                |                        |                |  |  |             |  |  |
|------------------------|---------------------------------|-------------------------|------------------------|--------------------------------|------------------------|----------------|--|--|-------------|--|--|
| 試合番号252 第 4 回戦         |                                 |                         | 次試合番号 276 左            |                                |                        | 試合番号253 第 4 回戦 |  |  | 次試合番号 276 右 |  |  |
| 新里 友紀乃<br>(コザ)<br>開始時間 | 21-6<br>(2) 21-11 (0)           | 亀谷 菜緒<br>(南風原)<br>終了時間  | 知念 りりか<br>(前原)<br>開始時間 | 22-20<br>(2) 21-13 (0)         | 照屋 佳凜<br>(読谷)<br>終了時間  |                |  |  |             |  |  |
| 試合番号254 第 4 回戦         |                                 |                         | 次試合番号 277 左            |                                |                        | 試合番号255 第 4 回戦 |  |  | 次試合番号 277 右 |  |  |
| 金城 優奈<br>(北谷)<br>開始時間  | 21-9<br>(2) 21-13 (0)           | 内間 汐梨<br>(那覇)<br>終了時間   | 親川 沙瑛<br>(糸満)<br>開始時間  | 21-13<br>(2) 21-17 (0)         | 喜納 幸美<br>(知念)<br>終了時間  |                |  |  |             |  |  |
| 試合番号256 第 4 回戦         |                                 |                         | 次試合番号 278 左            |                                |                        | 試合番号257 第 4 回戦 |  |  | 次試合番号 278 右 |  |  |
| 宮平 愛<br>(前原)<br>開始時間   | 21-13<br>(2) 21-8 (0)           | 池原 萌香<br>(コザ)<br>終了時間   | 赤嶺 志織<br>(首里)<br>開始時間  | 21-18<br>(2) 21-14 (0)         | 玉城 海<br>(浦添商)<br>終了時間  |                |  |  |             |  |  |
| 試合番号258 第 4 回戦         |                                 |                         | 次試合番号 279 左            |                                |                        | 試合番号259 第 4 回戦 |  |  | 次試合番号 279 右 |  |  |
| 大石 鈴香<br>(与勝)<br>開始時間  | 21-17<br>(2) 21-15 (0)          | 比嘉 真奈美<br>(浦添工)<br>終了時間 | 上原 愛枝<br>(糸満)<br>開始時間  | 21-7<br>(2) 21-9 (0)           | 伊藝 舞菜<br>(コザ)<br>終了時間  |                |  |  |             |  |  |
| 試合番号260 第 4 回戦         |                                 |                         | 次試合番号 280 左            |                                |                        | 試合番号261 第 4 回戦 |  |  | 次試合番号 280 右 |  |  |
| 島袋 芽衣<br>(普天間)<br>開始時間 | 21-6<br>(2) 21-6 (0)            | 長嶺 希美<br>(那覇)<br>終了時間   | 外間 寧彩<br>(沖水)<br>開始時間  | 21-9<br>(2) 18-21 (1)<br>21-17 | 花城 琴子<br>(浦添)<br>終了時間  |                |  |  |             |  |  |
| 試合番号262 第 4 回戦         |                                 |                         | 次試合番号 281 左            |                                |                        | 試合番号263 第 4 回戦 |  |  | 次試合番号 281 右 |  |  |
| 田場 沙弥香<br>(コザ)<br>開始時間 | 18-21<br>(2) 21-11 (1)<br>21-14 | 山田 輝<br>(与勝)<br>終了時間    | 玉城 千衣奈<br>(糸満)<br>開始時間 | 21-15<br>(2) 21-7 (0)          | 棚原 百香<br>(豊見南)<br>終了時間 |                |  |  |             |  |  |
| 試合番号264 第 4 回戦         |                                 |                         | 次試合番号 282 左            |                                |                        | 試合番号265 第 4 回戦 |  |  | 次試合番号 282 右 |  |  |
| 喜屋武 千里<br>(コザ)<br>開始時間 | 21-15<br>(2) 21-9 (0)           | 津波古 愛理<br>(知念)<br>終了時間  | 城間 梨子<br>(南風原)<br>開始時間 | 21-9<br>(2) 21-16 (0)          | 宮城 彩華<br>(北谷)<br>終了時間  |                |  |  |             |  |  |
| 試合番号266 第 4 回戦         |                                 |                         | 次試合番号 283 左            |                                |                        | 試合番号267 第 4 回戦 |  |  | 次試合番号 283 右 |  |  |
| 當間 美緒<br>(向陽)<br>開始時間  | 21-16<br>(2) 20-22 (1)<br>21-13 | 仲宗根 紀佳<br>(普天間)<br>終了時間 | 伊元 千晶<br>(糸満)<br>開始時間  | 21-7<br>(2) 21-7 (0)           | 石川 聖<br>(那覇)<br>終了時間   |                |  |  |             |  |  |

## 第 5 回戦

|                       |                        |                         |                       |                                |                       |                |  |  |             |  |  |
|-----------------------|------------------------|-------------------------|-----------------------|--------------------------------|-----------------------|----------------|--|--|-------------|--|--|
| 試合番号268 第 5 回戦        |                        |                         | 次試合番号 284 左           |                                |                       | 試合番号269 第 5 回戦 |  |  | 次試合番号 284 右 |  |  |
| 黒島 結花<br>(糸満)<br>開始時間 | 21-10<br>(2) 21-17 (0) | 仲本 亜理朱<br>(南風原)<br>終了時間 | 仲里 涼奈<br>(前原)<br>開始時間 | 21-7<br>(2) 18-21 (1)<br>21-18 | 平田 聖佳<br>(知念)<br>終了時間 |                |  |  |             |  |  |

# 女子 平成28年9月10日(土)11日(日)

## 第 5 回戦

|                         |                                 |                          |                         |                        |                          |                |  |  |             |  |  |
|-------------------------|---------------------------------|--------------------------|-------------------------|------------------------|--------------------------|----------------|--|--|-------------|--|--|
| 試合番号270 第 5 回戦          |                                 |                          | 次試合番号 285 左             |                        |                          | 試合番号271 第 5 回戦 |  |  | 次試合番号 285 右 |  |  |
| 高江洲 理奈<br>(普天間)<br>開始時間 | 14-21<br>(2) 21-17 (1)<br>27-25 | 安次富 ひより<br>(糸 満)<br>終了時間 | 宮平 梨世<br>(コ ザ)<br>開始時間  | 21-14<br>(2) 21-10 (0) | 平良 茉奈<br>(那 覇)<br>終了時間   |                |  |  |             |  |  |
| 試合番号272 第 5 回戦          |                                 |                          | 次試合番号 286 左             |                        |                          | 試合番号273 第 5 回戦 |  |  | 次試合番号 286 右 |  |  |
| 金城 志織<br>(沖 水)<br>開始時間  | 21-14<br>(2) 21-14 (0)          | 桃原 琉花<br>(コ ザ)<br>終了時間   | 我謝 すもも<br>(普天間)<br>開始時間 | 21-7<br>(2) 21-12 (0)  | 宮城 良奈<br>(糸 満)<br>終了時間   |                |  |  |             |  |  |
| 試合番号274 第 5 回戦          |                                 |                          | 次試合番号 287 左             |                        |                          | 試合番号275 第 5 回戦 |  |  | 次試合番号 287 右 |  |  |
| 宜野座 愛美<br>(糸 満)<br>開始時間 | 21-19<br>(2) 21-19 (0)          | 仲松 メグ<br>(普天間)<br>終了時間   | 大城 結<br>(コ ザ)<br>開始時間   | 21-14<br>(2) 21-12 (0) | 津波古 さくら<br>(南風原)<br>終了時間 |                |  |  |             |  |  |
| 試合番号276 第 5 回戦          |                                 |                          | 次試合番号 288 左             |                        |                          | 試合番号277 第 5 回戦 |  |  | 次試合番号 288 右 |  |  |
| 新里 友紀乃<br>(コ ザ)<br>開始時間 | 21-15<br>(2) 17-21 (1)<br>21-12 | 知念 りりか<br>(前 原)<br>終了時間  | 親川 沙瑛<br>(糸 満)<br>開始時間  | 21-14<br>(2) 21-19 (0) | 金城 優奈<br>(北 谷)<br>終了時間   |                |  |  |             |  |  |
| 試合番号278 第 5 回戦          |                                 |                          | 次試合番号 289 左             |                        |                          | 試合番号279 第 5 回戦 |  |  | 次試合番号 289 右 |  |  |
| 宮平 愛<br>(前 原)<br>開始時間   | 21-9<br>(2) 21-11 (0)           | 赤嶺 志織<br>(首 里)<br>終了時間   | 上原 愛枝<br>(糸 満)<br>開始時間  | 21-6<br>(2) 21-7 (0)   | 大石 鈴香<br>(与 勝)<br>終了時間   |                |  |  |             |  |  |
| 試合番号280 第 5 回戦          |                                 |                          | 次試合番号 290 左             |                        |                          | 試合番号281 第 5 回戦 |  |  | 次試合番号 290 右 |  |  |
| 島袋 芽衣<br>(普天間)<br>開始時間  | 21-10<br>(2) 21-9 (0)           | 外間 寧彩<br>(沖 水)<br>終了時間   | 玉城 千衣奈<br>(糸 満)<br>開始時間 | 21-13<br>(2) 21-10 (0) | 田場 沙弥香<br>(コ ザ)<br>終了時間  |                |  |  |             |  |  |
| 試合番号282 第 5 回戦          |                                 |                          | 次試合番号 291 左             |                        |                          | 試合番号283 第 5 回戦 |  |  | 次試合番号 291 右 |  |  |
| 喜屋武 千里<br>(コ ザ)<br>開始時間 | 21-12<br>(2) 21-19 (0)          | 城間 梨子<br>(南風原)<br>終了時間   | 伊元 千晶<br>(糸 満)<br>開始時間  | 21-12<br>(2) 21-4 (0)  | 當間 美緒<br>(向 陽)<br>終了時間   |                |  |  |             |  |  |

## 第 6 回戦

|                        |                                 |                         |                        |                        |                         |                |  |  |             |  |  |
|------------------------|---------------------------------|-------------------------|------------------------|------------------------|-------------------------|----------------|--|--|-------------|--|--|
| 試合番号284 第 6 回戦         |                                 |                         | 次試合番号 292 左            |                        |                         | 試合番号285 第 6 回戦 |  |  | 次試合番号 292 右 |  |  |
| 黒島 結花<br>(糸 満)<br>開始時間 | 21-8<br>(2) 21-5 (0)            | 仲里 涼奈<br>(前 原)<br>終了時間  | 宮平 梨世<br>(コ ザ)<br>開始時間 | 23-21<br>(2) 21-18 (0) | 高江洲 理奈<br>(普天間)<br>終了時間 |                |  |  |             |  |  |
| 試合番号286 第 6 回戦         |                                 |                         | 次試合番号 293 左            |                        |                         | 試合番号287 第 6 回戦 |  |  | 次試合番号 293 右 |  |  |
| 金城 志織<br>(沖 水)<br>開始時間 | 16-21<br>(2) 21-10 (1)<br>21-15 | 我謝 すもも<br>(普天間)<br>終了時間 | 大城 結<br>(コ ザ)<br>開始時間  | 23-21<br>(2) 21-5 (0)  | 宜野座 愛美<br>(糸 満)<br>終了時間 |                |  |  |             |  |  |

# 女子 平成28年9月10日(土)11日(日)

## 第 6 回戦

| 試合番号288 第 6 回戦         |                                     | 次試合番号 294 左             |  | 試合番号289 第 6 回戦         |                            | 次試合番号 294 右             |  |
|------------------------|-------------------------------------|-------------------------|--|------------------------|----------------------------|-------------------------|--|
| 親川 沙瑛<br>(糸 満)<br>開始時間 | 21-16<br>( 2 ) 11-21 ( 1 )<br>25-23 | 新里 友紀乃<br>(コ ザ)<br>終了時間 |  | 上原 愛枝<br>(糸 満)<br>開始時間 | 21-11<br>( 2 ) 21-8 ( 0 )  | 宮平 愛<br>(前 原)<br>終了時間   |  |
| 試合番号290 第 6 回戦         |                                     | 次試合番号 295 左             |  | 試合番号291 第 6 回戦         |                            | 次試合番号 295 右             |  |
| 島袋 芽衣<br>(普天間)<br>開始時間 | 21-10<br>( 2 ) 13-21 ( 1 )<br>21-17 | 玉城 千衣奈<br>(糸 満)<br>終了時間 |  | 伊元 千晶<br>(糸 満)<br>開始時間 | 21-15<br>( 2 ) 21-15 ( 0 ) | 喜屋武 千里<br>(コ ザ)<br>終了時間 |  |

## 準々決勝戦

| 試合番号292 準々決勝戦          |                            | 次試合番号 296 左            |  | 試合番号293 準々決勝戦          |                            | 次試合番号 296 右            |  |
|------------------------|----------------------------|------------------------|--|------------------------|----------------------------|------------------------|--|
| 黒島 結花<br>(糸 満)<br>開始時間 | 21-13<br>( 2 ) 21-13 ( 0 ) | 宮平 梨世<br>(コ ザ)<br>終了時間 |  | 大城 結<br>(コ ザ)<br>開始時間  | 21-12<br>( 2 ) 21-19 ( 0 ) | 金城 志織<br>(沖 水)<br>終了時間 |  |
| 試合番号294 準々決勝戦          |                            | 次試合番号 297 左            |  | 試合番号295 準々決勝戦          |                            | 次試合番号 297 右            |  |
| 上原 愛枝<br>(糸 満)<br>開始時間 | 21-8<br>( 2 ) 21-10 ( 0 )  | 親川 沙瑛<br>(糸 満)<br>終了時間 |  | 伊元 千晶<br>(糸 満)<br>開始時間 | 21-12<br>( 2 ) 21-18 ( 0 ) | 島袋 芽衣<br>(普天間)<br>終了時間 |  |

## 準決勝戦

| 試合番号296 準決勝戦           |                            | 次試合番号 298 左           |  | 試合番号297 準決勝戦           |                                     | 次試合番号 298 右            |  |
|------------------------|----------------------------|-----------------------|--|------------------------|-------------------------------------|------------------------|--|
| 黒島 結花<br>(糸 満)<br>開始時間 | 22-20<br>( 2 ) 21-12 ( 0 ) | 大城 結<br>(コ ザ)<br>終了時間 |  | 伊元 千晶<br>(糸 満)<br>開始時間 | 16-21<br>( 2 ) 21-15 ( 1 )<br>21-19 | 上原 愛枝<br>(糸 満)<br>終了時間 |  |

## 決勝戦

| 試合番号298 決勝戦            |                            | 次試合番号 44 左             |  |  |  |  |  |
|------------------------|----------------------------|------------------------|--|--|--|--|--|
| 黒島 結花<br>(糸 満)<br>開始時間 | 21-12<br>( 2 ) 21-16 ( 0 ) | 伊元 千晶<br>(糸 満)<br>終了時間 |  |  |  |  |  |