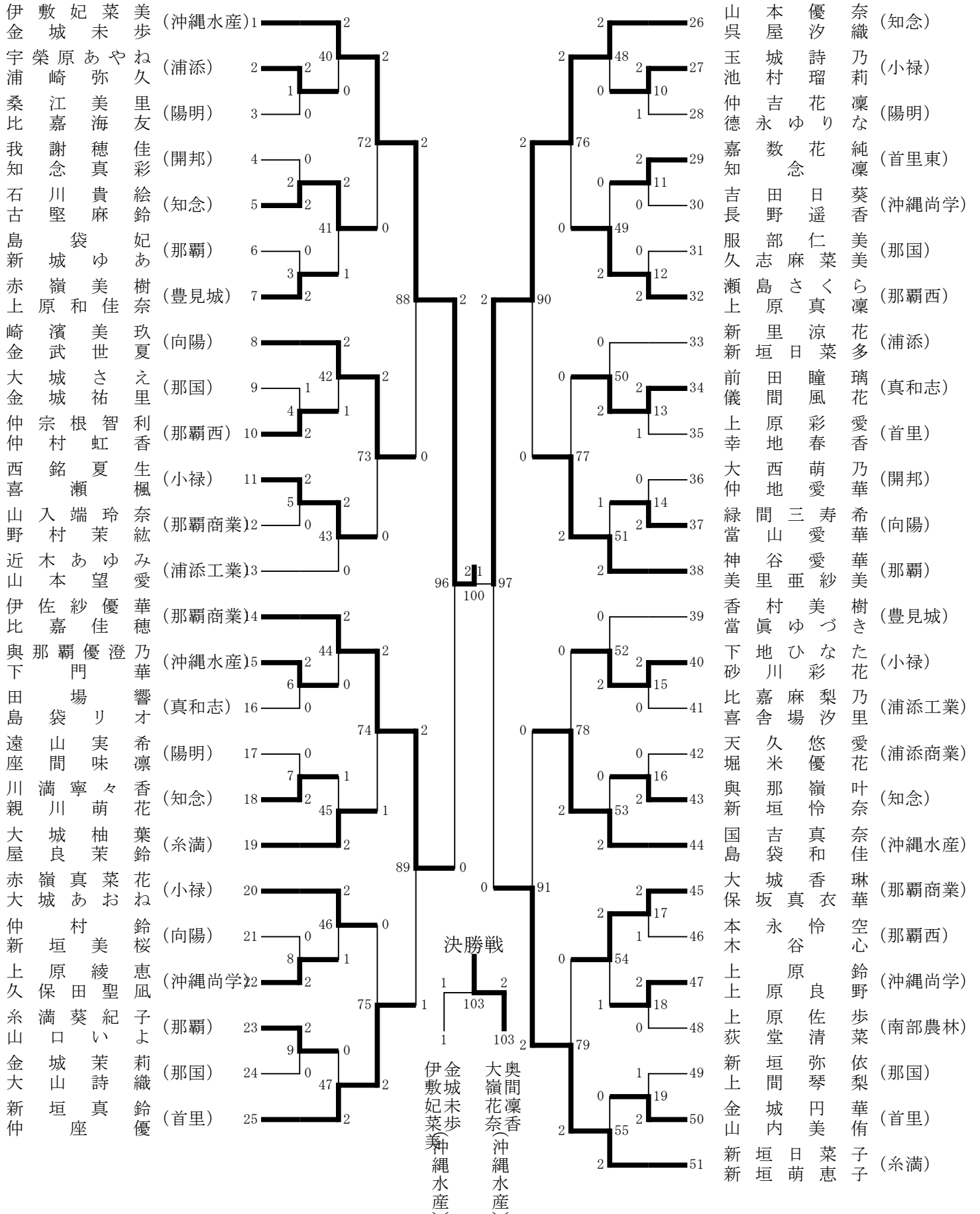


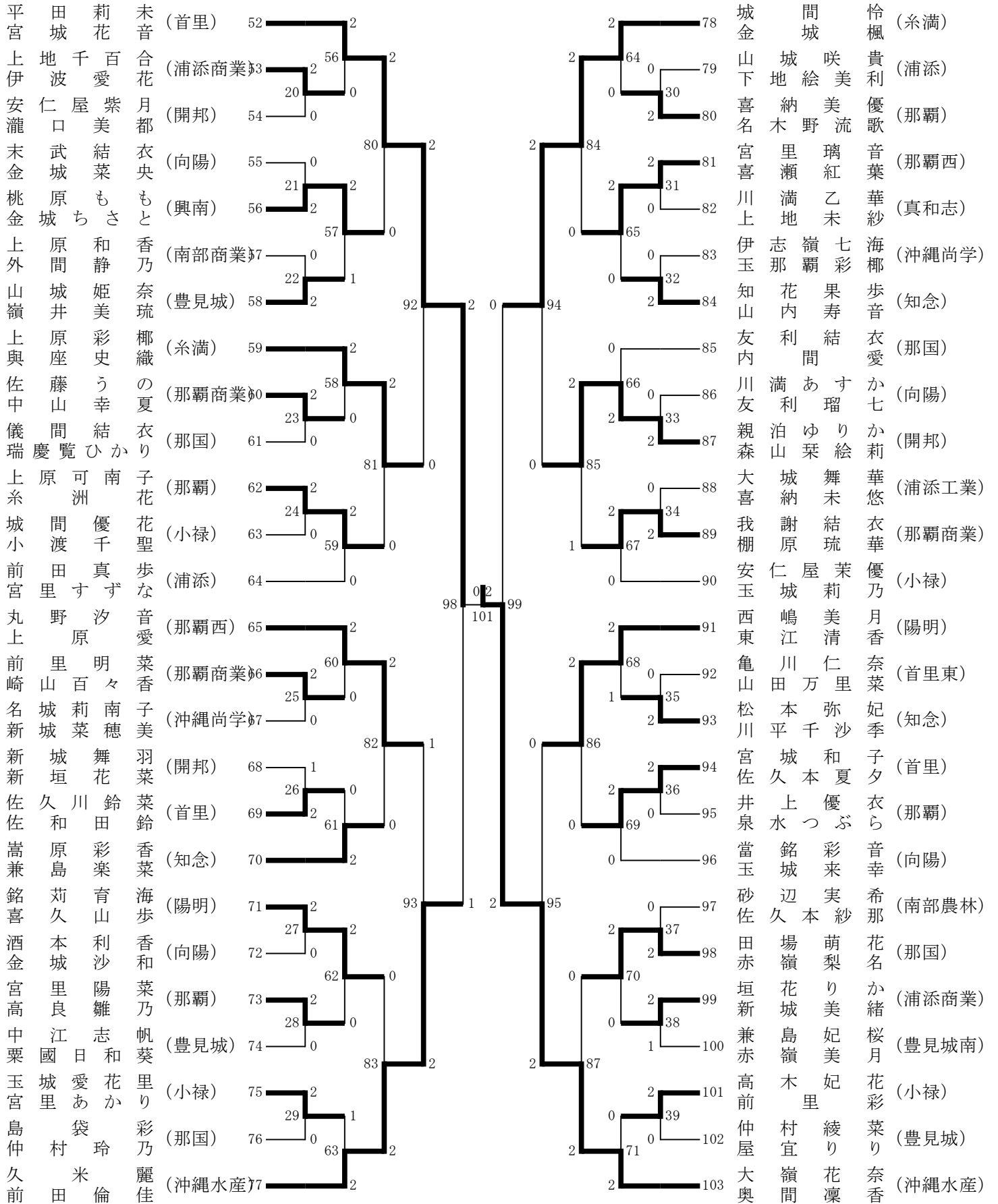
第45回那覇南部地区高等学校バドミントン新人ダブルス大会 (A)

令和2年1月18日(土)、19日(日) 女子



第45回那覇南部地区高等学校バドミントン新人ダブルス大会 (B)

令和2年1月18日(土)、19日(日) 女子



# 令和2年1月18日(土)、19日(日) 女子

## 第 1 回戦

試合番号1 第 1 回戦	次試合番号 40 右	試合番号2 第 1 回戦	次試合番号 41 左
宇榮原あやね 浦崎弥久 (浦添)	21-11 ( 2 ) 21-9 ( 0 )	石川貴絵 古堅麻鈴 (知念)	21-11 ( 2 ) 21-4 ( 0 )
桑江美里 比嘉海友 (陽明)		我謝穂佳 知念真彩 (開邦)	
試合番号3 第 1 回戦	次試合番号 41 右	試合番号4 第 1 回戦	次試合番号 42 右
赤嶺美樹 上原和佳奈 (豊見城)	21-11 ( 2 ) 21-13 ( 0 )	仲宗根智利 仲村虹香 (那覇西)	22-20 ( 2 ) 11-21 ( 1 ) 21-15
島袋妃 新城ゆあ (那覇)		大城さえ 金城祐里 (那国)	
試合番号5 第 1 回戦	次試合番号 43 左	試合番号6 第 1 回戦	次試合番号 44 右
西銘夏生 喜瀬楓 (小禄)	27-25 ( 2 ) 21-11 ( 0 )	與那覇優澄乃 下門華 (沖縄水産)	21-8 ( 2 ) 21-5 ( 0 )
山入端玲奈 野村茉紘 (那覇商業)		田場響 島袋リオ (真和志)	
試合番号7 第 1 回戦	次試合番号 45 左	試合番号8 第 1 回戦	次試合番号 46 右
川満寧々香 親川萌花 (知念)	21-10 ( 2 ) 21-14 ( 0 )	上原綾恵 久保田聖風 (沖縄尚学)	21-12 ( 2 ) 21-15 ( 0 )
遠山実希 座間味凜 (陽明)		仲村鈴 新垣美桜 (向陽)	
試合番号9 第 1 回戦	次試合番号 47 左	試合番号10 第 1 回戦	次試合番号 48 右
糸満葵紀子 山口いよ (那覇)	21-10 ( 2 ) 21-19 ( 0 )	玉城詩乃 池村瑠莉 (小禄)	19-21 ( 2 ) 21-10 ( 1 ) 21-17
金城茉莉 大山詩織 (那国)		仲吉花凜 徳永ゆりな (陽明)	
試合番号11 第 1 回戦	次試合番号 49 左	試合番号12 第 1 回戦	次試合番号 49 右
嘉数花純 知念凜 (首里東)	21-6 ( 2 ) 21-10 ( 0 )	瀬島さくら 上原真凜 (那覇西)	21-1 ( 2 ) 21-5 ( 0 )
吉田日葵 長野遥香 (沖縄尚学)		服部仁美 久志麻菜美 (那国)	
試合番号13 第 1 回戦	次試合番号 50 右	試合番号14 第 1 回戦	次試合番号 51 左
前田瞳璃 儀間風花 (真和志)	19-21 ( 2 ) 22-20 ( 1 ) 21-18	緑間三寿希 富山愛華 (向陽)	22-20 ( 2 ) 21-9 ( 0 )
上原彩愛 幸地春香 (首里)		大西萌乃 仲地愛華 (開邦)	
試合番号15 第 1 回戦	次試合番号 52 右	試合番号16 第 1 回戦	次試合番号 53 左
下地ひなた 砂川彩花 (小禄)	21-7 ( 2 ) 21-9 ( 0 )	與那嶺叶 新垣怜奈 (知念)	21-3 ( 2 ) 24-22 ( 0 )
比嘉麻梨乃 喜舎場汐里 (浦添工業)		天久悠愛 堀米優花 (浦添商業)	
試合番号17 第 1 回戦	次試合番号 54 左	試合番号18 第 1 回戦	次試合番号 54 右
大城香琳 保坂真衣華 (那覇商業)	21-15 ( 2 ) 21-23 ( 1 ) 21-18	上原鈴 上原良野 (沖縄尚学)	21-12 ( 2 ) 21-17 ( 0 )
本永怜空 木谷心 (那覇西)		上原佐歩 荻堂清菜 (南部農林)	
試合番号19 第 1 回戦	次試合番号 55 左	試合番号20 第 1 回戦	次試合番号 56 右
金城円華 山内美侑 (首里)	21-19 ( 2 ) 13-21 ( 1 ) 21-16	上地千百合 伊波愛花 (浦添商業)	21-16 ( 2 ) 21-14 ( 0 )
新垣弥依 上間翠梨 (那国)		安仁屋紫月 瀧口美都 (開邦)	
試合番号21 第 1 回戦	次試合番号 57 左	試合番号22 第 1 回戦	次試合番号 57 右
桃原もも 金城ちさと (興南)	21-18 ( 2 ) 21-15 ( 0 )	山城姫奈 嶺井美琉 (豊見城)	23-21 ( 2 ) 21-12 ( 0 )
末武結衣 金城菜央 (向陽)		上原和香 外間静乃 (南部商業)	

# 令和2年1月18日(土)、19日(日) 女子

## 第 1 回戦

試合番号23 第 1 回戦	次試合番号 58 右	試合番号24 第 1 回戦	次試合番号 59 左
佐藤うの 中山幸夏 (那覇商業)	21-16 ( 2 ) 21-12 ( 0 )	儀間結衣 瑞慶覧ひかり (那国)	上原可南子 糸洲花 (那覇)
		21-8 ( 2 ) 21-11 ( 0 )	城間優花 小渡千聖 (小禄)

試合番号25 第 1 回戦	次試合番号 60 右	試合番号26 第 1 回戦	次試合番号 61 左
前里明菜 崎山百々香 (那覇商業)	21-5 ( 2 ) 21-10 ( 0 )	名城莉南子 新城菜穂美 (沖縄尚学)	佐久川鈴菜 佐和田鈴 (首里)
		17-21 ( 2 ) 21-9 ( 1 ) 21-17	新城舞羽 新垣花菜 (開邦)

試合番号27 第 1 回戦	次試合番号 62 左	試合番号28 第 1 回戦	次試合番号 62 右
銘苅育海 喜久山歩 (陽明)	21-16 ( 2 ) 21-8 ( 0 )	酒本利香 金城沙和 (向陽)	宮里陽菜 高良雛乃 (那覇)
		22-20 ( 2 ) 21-10 ( 0 )	中江志帆 栗國日和葵 (豊見城)

試合番号29 第 1 回戦	次試合番号 63 左	試合番号30 第 1 回戦	次試合番号 64 右
玉城愛花里 宮里あかり (小禄)	21-11 ( 2 ) 21-8 ( 0 )	島袋彩 仲村玲乃 (那国)	喜納美優 名木野流歌 (那覇)
		21-7 ( 2 ) 21-9 ( 0 )	山城咲貴 下地絵美利 (浦添)

試合番号31 第 1 回戦	次試合番号 65 左	試合番号32 第 1 回戦	次試合番号 65 右
宮里璃音 喜瀬紅葉 (那覇西)	21-3 ( 2 ) 21-7 ( 0 )	川満乙華 上地未紗 (真和志)	知花果歩 山内寿音 (知念)
		21-2 ( 2 ) 21-4 ( 0 )	伊志嶺七海 玉那覇彩椰 (沖縄尚学)

試合番号33 第 1 回戦	次試合番号 66 右	試合番号34 第 1 回戦	次試合番号 67 左
親泊ゆりか 森山栞絵莉 (開邦)	21-7 ( 2 ) 21-10 ( 0 )	川満あすか 友利瑠七 (向陽)	我謝結衣 棚原琉華 (那覇商業)
		21-3 ( 2 ) 21-9 ( 0 )	大城舞華 喜納未悠 (浦添工業)

試合番号35 第 1 回戦	次試合番号 68 右	試合番号36 第 1 回戦	次試合番号 69 左
松本弥妃 川平千沙季 (知念)	21-5 ( 2 ) 21-13 ( 0 )	亀川仁奈 山田万里菜 (首里東)	宮城和子 佐久本夏夕 (首里)
		21-7 ( 2 ) 21-10 ( 0 )	井上優衣 泉水つぶら (那覇)

試合番号37 第 1 回戦	次試合番号 70 左	試合番号38 第 1 回戦	次試合番号 70 右
田場萌花 赤嶺梨名 (那国)	21-9 ( 2 ) 21-1 ( 0 )	砂辺実希 佐久本紗那 (南部農林)	垣花りか 新城美緒 (浦添商業)
		23-21 ( 2 ) 19-21 ( 1 ) 21-13	兼島妃桜 赤嶺美月 (豊見城南)

試合番号39 第 1 回戦	次試合番号 71 左		
高木妃花 前里彩 (小禄)	21-7 ( 2 ) 21-12 ( 0 )	仲村綾菜 屋宜りり (豊見城)	

## 第 2 回戦

試合番号40 第 2 回戦	次試合番号 72 左	試合番号41 第 2 回戦	次試合番号 72 右
伊敷妃菜美 金城末歩 (沖縄水産)	21-3 ( 2 ) 21-6 ( 0 )	宇榮原あやね 浦崎弥久 (浦添)	石川貴絵 古堅麻鈴 (知念)
		20-22 ( 2 ) 21-9 ( 1 ) 21-11	赤嶺美樹 上原和佳奈 (豊見城)

試合番号42 第 2 回戦	次試合番号 73 左	試合番号43 第 2 回戦	次試合番号 73 右
崎濱美玖 金武世夏 (向陽)	21-18 ( 2 ) 14-21 ( 1 ) 21-13	仲宗根智利 仲村虹香 (那覇西)	西銘夏生 喜瀬楓 (小禄)
		21-12 ( 2 ) 21-15 ( 0 )	近木あゆみ 山本望愛 (浦添工業)

# 令和2年1月18日(土)、19日(日) 女子

## 第2回戦

試合番号44 第2回戦		次試合番号 74 左	試合番号45 第2回戦		次試合番号 74 右
伊佐紗優華 比嘉佳穂 (那覇商業)	21-8 (2) 21-8 (0)	與那覇優澄乃 下門華 (沖縄水産)	大城柚葉 屋良菜鈴 (糸満)	8-21 (2) 21-13 (1) 24-22	川満寧々香 親川萌花 (知念)
試合番号46 第2回戦		次試合番号 75 左	試合番号47 第2回戦		次試合番号 75 右
赤嶺真菜花 大城あおね (小禄)	21-12 (2) 20-22 (1) 21-12	上原綾恵 久保田聖風 (沖縄尚学)	新垣真鈴 仲座優 (首里)	21-7 (2) 21-16 (0)	糸満葵紀子 山口いよ (那覇)
試合番号48 第2回戦		次試合番号 76 左	試合番号49 第2回戦		次試合番号 76 右
山本優奈 呉屋汐織 (知念)	21-12 (2) 21-11 (0)	玉城詩乃 池村瑠莉 (小禄)	瀬島さくら 上原真凜 (那覇西)	21-12 (2) 21-6 (0)	嘉数花純 知念凜 (首里東)
試合番号50 第2回戦		次試合番号 77 左	試合番号51 第2回戦		次試合番号 77 右
前田瞳璃 儀間風花 (真和志)	21-17 (2) 21-18 (0)	新里涼花 新垣日菜多 (浦添)	神谷愛華 美里亜紗美 (那覇)	12-21 (2) 21-12 (1) 21-16	緑間三寿希 當山愛華 (向陽)
試合番号52 第2回戦		次試合番号 78 左	試合番号53 第2回戦		次試合番号 78 右
下地ひなた 砂川彩花 (小禄)	21-18 (2) 21-18 (0)	香村美樹 當眞ゆづき (豊見城)	国吉真奈 島袋和佳 (沖縄水産)	21-13 (2) 21-15 (0)	與那嶺叶 新垣怜奈 (知念)
試合番号54 第2回戦		次試合番号 79 左	試合番号55 第2回戦		次試合番号 79 右
大城香琳 保坂真衣華 (那覇商業)	18-21 (2) 21-10 (1) 21-16	上原鈴 上原良野 (沖縄尚学)	新垣日菜子 新垣萌恵子 (糸満)	21-3 (2) 21-16 (0)	金城円華 山内美侑 (首里)
試合番号56 第2回戦		次試合番号 80 左	試合番号57 第2回戦		次試合番号 80 右
平田莉未 宮城花音 (首里)	21-4 (2) 21-5 (0)	上地千百合 伊波愛花 (浦添商業)	桃原もも 金城ちさと (興南)	21-23 (2) 22-20 (1) 21-17	山城姫奈 嶺井美琉 (豊見城)
試合番号58 第2回戦		次試合番号 81 左	試合番号59 第2回戦		次試合番号 81 右
上原彩椰 與座史織 (糸満)	21-15 (2) 21-8 (0)	佐藤うの 中山幸夏 (那覇商業)	上原可南子 糸洲花 (那覇)	21-13 (2) 21-18 (0)	前田真歩 宮里すずな (浦添)
試合番号60 第2回戦		次試合番号 82 左	試合番号61 第2回戦		次試合番号 82 右
丸野汐音 上原愛 (那覇西)	21-8 (2) 21-4 (0)	前里明菜 崎山百々香 (那覇商業)	嵩原彩香 兼島菜葉 (知念)	21-11 (2) 21-17 (0)	佐久川鈴菜 佐和田鈴 (首里)
試合番号62 第2回戦		次試合番号 83 左	試合番号63 第2回戦		次試合番号 83 右
銘苺育海 喜久山歩 (陽明)	21-6 (2) 21-8 (0)	宮里陽菜 高良雛乃 (那覇)	久米麗 前田倫佳 (沖縄水産)	21-12 (2) 17-21 (1) 21-18	玉城愛花里 宮里あかり (小禄)
試合番号64 第2回戦		次試合番号 84 左	試合番号65 第2回戦		次試合番号 84 右
城間怜 金城楓 (糸満)	21-8 (2) 21-5 (0)	喜納美優 名木野流歌 (那覇)	宮里璃音 喜瀬紅葉 (那覇西)	21-17 (2) 21-10 (0)	知花果歩 山内寿音 (知念)

# 令和2年1月18日(土)、19日(日) 女子

## 第2回戦

試合番号66 第2回戦		次試合番号 85 左		試合番号67 第2回戦		次試合番号 85 右	
親泊ゆりか 森山菜絵莉 (開邦)	21-7 (2) 21-5 (0)	友利結衣 内間愛 (那国)		我謝結衣 棚原琉華 (那覇商業)	21-10 (2) 21-17 (0)	安仁屋茉優 玉城莉乃 (小禄)	
試合番号68 第2回戦		次試合番号 86 左		試合番号69 第2回戦		次試合番号 86 右	
西嶋美月 東江清香 (陽明)	21-13 (2) 16-21 (1) 21-19	松本弥妃 川平千沙季 (知念)		宮城和子 佐久本夏夕 (首里)	21-11 (2) 21-13 (0)	當銘彩音 玉城来幸 (向陽)	
試合番号70 第2回戦		次試合番号 87 左		試合番号71 第2回戦		次試合番号 87 右	
田場萌花 赤嶺梨名 (那国)	21-12 (2) 21-12 (0)	垣花りか 新城美緒 (浦添商業)		大嶺花奈 奥間凜香 (沖縄水産)	21-0 (2) 21-8 (0)	高木妃花 前里彩 (小禄)	

## 第3回戦

試合番号72 第3回戦		次試合番号 88 左		試合番号73 第3回戦		次試合番号 88 右	
伊敷妃菜美 金城未歩 (沖縄水産)	21-10 (2) 21-11 (0)	石川貴絵 古堅麻鈴 (知念)		崎濱美玖 金武世夏 (向陽)	21-16 (2) 23-21 (0)	西銘夏生 喜瀬楓 (小禄)	
試合番号74 第3回戦		次試合番号 89 左		試合番号75 第3回戦		次試合番号 89 右	
伊佐紗優華 比嘉佳穂 (那覇商業)	14-21 (2) 21-17 (1) 21-17	大城柚葉 屋良茉鈴 (糸満)		新垣真鈴 仲座優 (首里)	21-6 (2) 21-11 (0)	赤嶺真菜花 大城あおね (小禄)	
試合番号76 第3回戦		次試合番号 90 左		試合番号77 第3回戦		次試合番号 90 右	
山本優奈 呉屋汐織 (知念)	21-12 (2) 21-10 (0)	瀬島さくら 上原真凜 (那覇西)		神谷愛華 美里亜紗美 (那覇)	21-4 (2) 21-9 (0)	前田瞳璃 儀間風花 (真和志)	
試合番号78 第3回戦		次試合番号 91 左		試合番号79 第3回戦		次試合番号 91 右	
国吉真奈 島袋和佳 (沖縄水産)	21-16 (2) 21-19 (0)	下地ひなた 砂川彩花 (小禄)		新垣日菜子 新垣萌恵子 (糸満)	21-6 (2) 21-4 (0)	大城香琳 保坂真衣華 (那覇商業)	
試合番号80 第3回戦		次試合番号 92 左		試合番号81 第3回戦		次試合番号 92 右	
平田莉未 宮城花音 (首里)	21-4 (2) 21-5 (0)	桃原もも 金城ちさと (興南)		上原彩椰 與座史織 (糸満)	21-16 (2) 21-16 (0)	上原可南子 糸洲花 (那覇)	
試合番号82 第3回戦		次試合番号 93 左		試合番号83 第3回戦		次試合番号 93 右	
丸野汐音 上原愛 (那覇西)	21-18 (2) 21-14 (0)	嵩原彩香 兼島楽菜 (知念)		久米麗 前田倫佳 (沖縄水産)	21-16 (2) 21-14 (0)	銘苺育海 喜久山歩 (陽明)	
試合番号84 第3回戦		次試合番号 94 左		試合番号85 第3回戦		次試合番号 94 右	
城間怜 金城楓 (糸満)	21-13 (2) 21-9 (0)	宮里璃音 喜瀬紅葉 (那覇西)		親泊ゆりか 森山菜絵莉 (開邦)	19-21 (2) 21-11 (1) 21-6	我謝結衣 棚原琉華 (那覇商業)	
試合番号86 第3回戦		次試合番号 95 左		試合番号87 第3回戦		次試合番号 95 右	
西嶋美月 東江清香 (陽明)	21-15 (2) 21-13 (0)	宮城和子 佐久本夏夕 (首里)		大嶺花奈 奥間凜香 (沖縄水産)	21-5 (2) 21-9 (0)	田場萌花 赤嶺梨名 (那国)	

# 令和2年1月18日(土)、19日(日) 女子

## 第4回戦

試合番号88 第4回戦	次試合番号 96 左	試合番号89 第4回戦	次試合番号 96 右
伊敷妃菜美 金城未歩 (沖縄水産)	21-9 (2) 21-7 (0)	崎濱美玖 金武世夏 (向陽)	伊佐紗優華 比嘉佳穂 (那覇商業)
			新垣真鈴 仲座優 (首里)

試合番号90 第4回戦	次試合番号 97 左	試合番号91 第4回戦	次試合番号 97 右
山本優奈 呉屋汐織 (知念)	21-14 (2) 21-15 (0)	神谷愛華 美里亜紗美 (那覇)	新垣日菜子 新垣萌恵子 (糸満)
			国吉真奈 島袋和佳 (沖縄水産)

試合番号92 第4回戦	次試合番号 98 左	試合番号93 第4回戦	次試合番号 98 右
平田莉未 宮城花音 (首里)	21-7 (2) 21-16 (0)	上原彩椰 與座史織 (糸満)	久米麗 前田倫佳 (沖縄水産)
			丸野汐音 上原愛 (那覇西)

試合番号94 第4回戦	次試合番号 99 左	試合番号95 第4回戦	次試合番号 99 右
城間怜 金城楓 (糸満)	21-13 (2) 21-15 (0)	親泊ゆりか 森山栞絵莉 (開邦)	大嶺花奈 奥間凜香 (沖縄水産)
			西嶋美月 東江清香 (陽明)

## 準々決勝戦

試合番号96 準々決勝戦	次試合番号 100 左	試合番号97 準々決勝戦	次試合番号 100 右
伊敷妃菜美 金城未歩 (沖縄水産)	21-10 (2) 21-9 (0)	伊佐紗優華 比嘉佳穂 (那覇商業)	山本優奈 呉屋汐織 (知念)
			新垣日菜子 新垣萌恵子 (糸満)

試合番号98 準々決勝戦	次試合番号 101 左	試合番号99 準々決勝戦	次試合番号 101 右
平田莉未 宮城花音 (首里)	21-12 (2) 18-21 (1) 21-18	久米麗 前田倫佳 (沖縄水産)	大嶺花奈 奥間凜香 (沖縄水産)
			城間怜 金城楓 (糸満)

## 準決勝戦

試合番号100 準決勝戦	次試合番号 102 左	試合番号101 準決勝戦	次試合番号 102 右
伊敷妃菜美 金城未歩 (沖縄水産)	16-21 (2) 21-8 (1) 21-16	山本優奈 呉屋汐織 (知念)	大嶺花奈 奥間凜香 (沖縄水産)
			平田莉未 宮城花音 (首里)

## 決勝戦

試合番号102 決勝戦			
大嶺花奈 奥間凜香 (沖縄水産)	21-15 (2) 22-24 (1) 22-20	伊敷妃菜美 金城未歩 (沖縄水産)	