

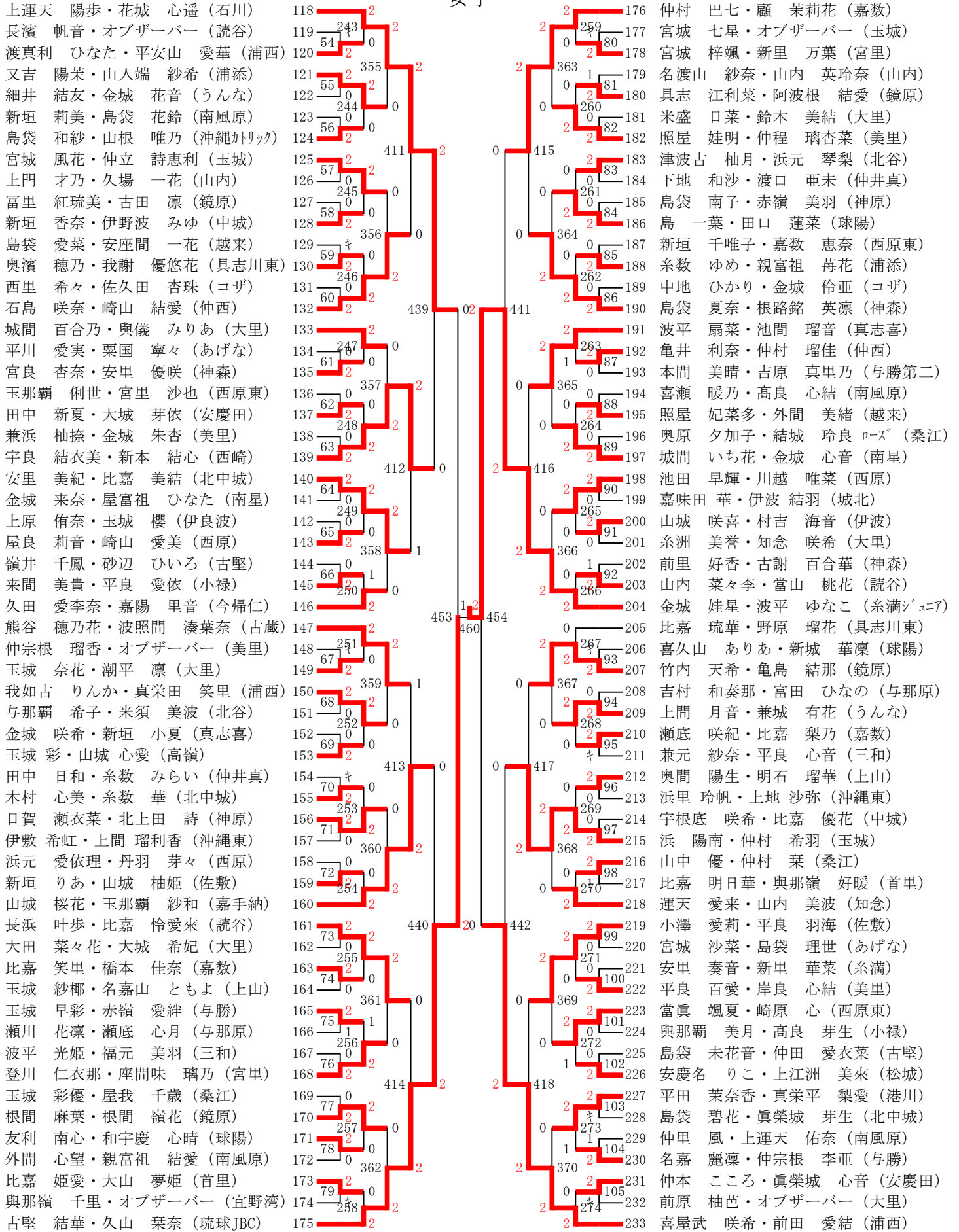
第47回沖縄県中学校新人ダブルスバドミントン選手権大会 (A)

女子

金城 美羽子・金城 愛菜 (糸満ジュニア)	1	2	2	60	運天 彩橙・池村 桜奈 (神原)				
新垣 結愛乃・オブザーバー (嘉数)	2	2	2	61	玉木 優菜・新垣 怜采 (大里)				
新垣 日和・大城 瑠奈 (松城)	3	2	2	62	平良 梨桜・仲真 海莉 (沖縄東)				
比嘉 千里・比嘉 悠菜 (うんな)	4	0	339	2	運天 愛香・喜屋武 由菜 (今帰仁)				
玉城 杏樹奈・照屋 杏 (鏡原)	5	2	2	0	石川 カエラ・中村 優月 (美里)				
呉屋 百香・内間 美希 (三和)	6	2	2	0	與座 美梨菜・比嘉 華蓮 (石川)				
小渡 心遥・小波津 海愛 (美里)	7	3	0	2	内間 結華・上地 洵華 (豊見城)				
眞鶴 姫愛・大石根 心 (与勝第二)	8	4	0	403	2	大嶺 育実・荻堂 愛琉 (あげな)			
兼城 花暖・大城 心花 (真志喜)	9	2	2	0	宮城 桃香・當間 莉子 (神森)				
仲村 颯姫・平良 陽菜乃 (宜野湾)	10	5	2	2	2	神山 詩音・知名 優芽 (山内)			
玉城 芽南・嘉手川 梨聖 (西崎)	11	0	340	0	大城 妃咲・照屋 柚亜 (南星)				
上原 花・玉城 優姫椰 (高嶺)	12	6	2	2	2	新崎 妃杏莉・大田 梨央 (嘉手納)			
稲嶺 沙奈・多嘉良 優月 (石川)	13	2	2	0	0	嘉手納 凜音・野村 美帆 (西原)			
比嘉 彩乃・生盛 心愛 (糸満)	14	7	0	0	0	島袋 れあ・那覇 美藍 (北中城)			
久銘次 愛菜・與儀 莉依彩 (小禄)	15	キ	435	22	0	大嶺 深優・辺野喜 心幸 (兼城)			
具志堅 愛羅・玉城 桃歌 (山内)	16	2	2	2	2	砂川 文音・新城 莉音 (栗国)			
金城 杏・赤嶺 美嬉 (南星)	17	8	0	2	2	仲村 梨杏・堀川 玲愛 (安慶田)			
仲里 紅夏・松田 かれん (神原)	18	0	341	0	0	津波 あかり・池宮城 早彩 (伊波)			
宜保 綾菜・當山 梨愛 (上山)	19	9	1	0	0	城間 香里奈・上原 ゆいな (西原東)			
比嘉 三稀・喜納 実咲 (北中城)	20	2	2	0	0	松茂良 和・中村 まりあ (玉城)			
大城 望愛・新垣 羽華 (大里)	21	10	0	2	1	金城 遥花・宮城 昊愛 (南風原)			
上地 芭月・桃原 叶 (球陽)	22	2	2	2	2	金森 咲紀・小波津 柚希 (宜野湾)			
徳門 美羽・大城 由莉杏 (与勝)	23	11	2	2	2	山田 恋桜・池原 優芽 (古堅)			
宇津宮 優心・八重樫 一花 (仲井真)	24	11	0	2	0	山本 穂乃・諸喜田 愛琉 (佐敷)			
ホッタアイシャ・松田 しずく (神森)	25	12	2	2	0	新垣 心渚・千葉 芹奈 (球陽)			
渡嘉敷 美海・山入端 柚亜 (宮里)	26	0	342	2	0	富盛 結月・玉那覇 絢華 (知念)			
モーツアリスアヤ・親里 莉愛 (桑江)	27	13	2	0	2	伊田 雪乃・内藤 綺南 (上山)			
仲村 美月季・儀間 美彩生 (南風原)	28	12	2	2	0	久保田 みつき・上門 心葵 (与勝)			
大城 好々菜・山内 結花 (寄宮)	29	2	2	2	2	88	屋嘉比 愛純・辻野 紗々 (琉球JBC)		
仲宗根 実咲・玉城 怜良 (沖縄東)	30	2	2	2	2	89	幸地 悠珠・外間 杏果 (うんな)		
知念 優衣・大城 玲音 (玉城)	31	14	0	2	2	90	砂川 真澄・當間 つばさ (神森)		
大城 心椿・仲里 夢来 (読谷)	32	2	2	2	0	91	山城 結可・徳田 佳音 (読谷)		
具志 堅結・比嘉 梨歩 (浦添)	33	15	0	343	0	92	辺士名 一華・喜屋武 花菜 (北谷)		
徳門 明瞳・宮平 新菜 (越来)	34	15	0	2	0	93	仲宗根 凜美・高良 咲彩 (南風原)		
當山 華音・恩納 ひなた (大里)	35	16	1	0	1	94	赤嶺 桃花・大城 永愛 (小禄)		
崎原 未有・小浜 未唯 (コザ)	36	16	2	0	2	95	宮城 琉花・棚原 幸季 (中城)		
阿波根 凜・久貝 亜実 (伊波)	37	17	2	405	2	96	玉城 みれあ・東 莉奈 (仲西)		
玉元 りいの・國仲 彩 (神森)	38	17	0	2	0	97	古波鮫 妃葵・瑞慶覧 梨央 (真志喜)		
キム イェソン・宮城 早希 (真志喜)	39	18	0	0	0	98	宮里 絢香・赤嶺 真心 (鏡原)		
仲宗根 紅花・仲宗根 愛紗 (北中城)	40	18	2	344	2	99	奥間 百々奈・仲村 南璃 (浦西)		
神田 七夕・長瀬 薫美 (港川)	41	19	0	0	0	100	池原 琉心・上間 沢英 (仲井真)		
仲村 茉莉・前代 音朋 (嘉数)	42	19	2	0	2	101	赤嶺 日向子・玉城 妃星 (桑江)		
石川 珠莉・喜友名 有希 (北谷)	43	20	0	2	2	102	棚原 杏衣来・仲里 咲希 (与那原)		
當山 由梨・當山 梨乃 (南風原)	44	20	2	0	0	438	103	當間 優衣咲・當間 梨夏 (城北)	
安次富 美月・内間 菜々花 (安慶田)	45	21	2	436	0	2	104	名嘉眞 由空・安慶名 愛海 (あげな)	
山川 乃愛・池間 心唯 (仲西)	46	21	1	2	2	2	105	伊敷 紗良・新垣 榎乃 (与那原)	
嘉数 琴華・儀間 シャンテル (与那原)	47	22	1	2	0	1	106	大城 一花・城間 由菜 (西原)	
小波津 悠奈・上田 莉保奈 (西原)	48	22	2	0	0	0	353	横田 麗奈・井出 彩月 (北中城)	
具志 珠希・大城 りいら (佐敷)	49	23	2	345	2	0	2	107	新屋 妃菜・知念 礼華 (玉城)
中島 晴子・嘉陽 いち花 (あげな)	50	23	0	0	0	0	2	108	仲宗根 羽美・榮野比 奈菜 (美里)
幸地 璃奈・河村 祐南 (美里)	51	24	0	2	2	2	2	109	名嘉眞 鈴南・宮城 莓果 (浦添)
城間 咲希・翁長 未南海 (首里)	52	24	2	0	0	0	2	110	長嶺 姫稀・桑野 名累 (伊良波)
新垣 心愛・玉那覇 楼世 (西原東)	53	25	0	406	0	0	キ	111	佐久田 瑛乃娃・丸山 恵理 (球陽)
大城 紅寧・宮城 彩葉 (古蔵)	54	25	2	0	0	0	2	112	與儀 あんり・西銘 心麻 (上山)
野辺 姫生・浦崎 涼美 (具志川東)	55	26	0	1	2	2	2	113	大城 笑鈴・我如古 梨織 (嘉数)
下地 希海・謝花 真裕子 (鏡原)	56	26	2	346	0	0	2	114	久志 帆慶遥・宮良 美空 (首里)
新垣 莉瑚・天願 紗菜 (中城)	57	27	2	0	0	0	2	115	砂川 結衣・オブザーバー (三和)
具志堅 愛桜・糸数 花乃音 (知念)	58	27	0	2	2	2	2	116	新門 三千家・仲宗根 莉加 (越来)
川満 瞳奈・高良 衿風 (浦西)	59	29	2	2	2	2	2	117	

第47回沖縄県中学校新人ダブルスバドミントン選手権大会 (B)

女子



第47回沖縄県中学校新人ダブルスバドミントン選手権大会 (C)

女子

平良 優奈・當銘 ここみ (琉球JBC)	234	2	292	松本 沙愛也・比嘉 悠菜 (沖縄東)
眞鶴 ことら・オブザーバー (与勝第二)	235	2	291	宮里 珠央・仲本 有希 (越來)
比嘉 夏花・比嘉 蓮彩 (鏡原)	236	2	132	大城 楓・宮城 かなさ (玉城)
比嘉 瑠花・西平 絢桜 (豊見城)	237	2	371	宮里 優佳・仲間 梨桜 (神森)
新垣 愛唯・新垣 結唯 (西原東)	238	2	133	松本 心優・山城 さくら (伊波)
喜友名 ひなた・仲本 向李 (北中城)	239	2	292	仲田 恵愛・菊池 夢乃 (嘉数)
島袋 結・浦崎 汀那 (大里)	240	0	134	瑞慶覧 世愛・我那覇 心奈 (城北)
親川 笑美乃・赤嶺 寿乃 (知念)	241	2	419	仲村 悠利・島袋 綾花 (山内)
久貝 凜歩・前田 珠優 (浦添)	242	2	293	仲里 蘭奈・中里 瑛美 (浦西)
棚原 結愛・大城 美優 (うんな)	243	2	301	安慶名 音羽・松元 優奈 (与勝)
友利 夏菜・伊礼 有亜 (西崎)	244	0	302	吉岡 璃結・城間 紗良 (鏡原)
崎濱 実愛・比嘉 心乃 (北谷)	245	2	372	高屋 紗羅・西村 結菜 (寄宮)
外間 あやね・新里 千明 (城北)	246	2	303	楚南 知佳・本村 七菜 (真志喜)
奥間 星杏夢・又吉 璃恩 (あげな)	247	2	294	黒島 凜菜・與那嶺 結奈 (西原)
屋宜 ひより・島袋 未麗 (コザ)	248	1	138	前城 羽琉・仲村 玲咲 (仲井真)
川満 ゆいな・新垣 心美 (伊良波)	249	0	306	張本 百花・照屋 希良理 (北谷)
山内 雅・島袋 百乃花 (球陽)	250	2	285	城間 玲花・新垣 ひかり (大里)
津嘉山 小陽・與那城 一花 (仲井真)	251	2	139	平安山 舞子・大城 有沙 (美里)
中村 花誉・鉢嶺 華野 (大里)	252	0	381	与那原 ゆりな・椎葉 つぐ美 (南風原)
安次嶺 こころ・幸地 玲愛 (古堅)	253	2	140	金城 桜花・與那原 天捺 (西原東)
平山 潤・富原 乃恵 (西原)	254	0	296	小波津 心絆・勢理客 日菜 (佐敷)
我如古 吏紅・金城 茉莉江 (南風原)	255	2	141	岸本 あみん・宮城 紫愛 (安慶田)
山城 心寧・福元 蘭花 (三和)	256	2	313	我如古 優杏・玉城 玲来 (球陽)
東恩納 梨杏・長田 美玲 (伊波)	257	1	142	長堂 椿生・阿嘉 優奈 (神原)
大瀧 莉子・知念 美希 (嘉手納)	258	2	297	小瀨 花乃香・宮良 葵 (南星)
上江田 莉音・古謝 佑奈 (小禄)	259	2	143	城間 小羽音・ワキス 星奈彩 (北中城)
宮里 碧・神村 星呂奈 (真志喜)	260	0	318	日高 彩奏・名嘉 一華 (中城)
平良 結愛・仲原 妃夏 (南星)	261	2	144	尾崎 春衣・赤嶺 柑奈 (首里)
喜屋武 日葵・神谷 結菜 (美里)	262	1	298	山城 滢奈・玉城 心菜 (糸満ジュニア)
島袋 美晴・新里 蘭奈 (浦西)	263	2	320	浦崎 結衣・太田 蘭歌 (浦添)
吉田 望来・長間 心愛 (玉城)	264	2	455	喜屋武 紗妃乃・比嘉 このか (与那原)
仲里 ゆい・當銘 夢希 (宮里)	265	2	461	新垣 愛結・與那覇 聖奈 (沖縄東)
與古田 茉南・仲宗根 芽愛 (読谷)	266	1	322	池野 愛菜・松田 悠愛 (三和)
西里 明華・上地 優惠 (神原)	267	0	323	吉田 り々香・比嘉 心花 (桑江)
寄川 永奈・儀間 莉杏 (西原東)	268	0	383	佐渡山 美結・銘苺 啓乃 (神森)
玉城 璃乃・金城 百香 (上山)	269	2	146	浦崎 愛季南・新垣 音寧 (具志川東)
大城 七星・福田 桃子 (佐敷)	270	2	300	伊集 琉菜・新垣 心唯 (糸満)
仲西 小花・黒島 美海 (宜野湾)	271	2	147	砂川 栞奈・池原 愛寿 (北中城)
米盛 絢香・安里 天稀 (神森)	272	2	325	金城 心菜・山城 愛凜 (うんな)
知念 琉愛・仲眞 菜央 (沖縄東)	273	2	301	福原 莉希・伊禮 夏希 (西原)
菊池 みなも・新地 滢華 (松城)	274	0	149	宜保 七沙・大城 玲実 (鏡原)
島袋 愛菜・與儀 結凪 (桑江)	275	0	302	城間 結愛・赤嶺 綾香 (真志喜)
金良 灯・玉寄 彩未 (与勝)	276	2	332	守岡 夏菜美・新垣 虹心 (玉城)
妹尾 ふき・水野 陽葵 (首里)	277	2	333	仲宗根 有菜・東盛 咲貴 (沖縄トリック)
有銘 優妃音・喜舎場 友彩 (美里)	278	2	334	金城 琳香・内村 文俐 (上山)
名幸 輝星・大城 果歩 (与那原)	279	2	303	名渡山 愛唯・大城 ひばな (今帰仁)
比嘉 茉穂・屋良 さくら (球陽)	280	0	152	島袋 小晴・喜納 湊愛 (あげな)
山入端 俐凜・大山 結鈴 (仲西)	281	0	335	松堂 菜々実・新垣 友羽由 (大里)
比嘉 美代香・入与那国 妃南 (中城)	282	1	336	島袋 夕莉・穂積 留奈 (石川)
玉城 蘭・児玉 結梨 (嘉数)	283	1	304	仲本 綺沙來・島袋 花里乃 (コザ)
仲程 琉香・城間 玲 (大里)	284	2	154	伊波 美吹・国吉 怜莉 (小禄)
糸満 あかり・上原 あゆめ (兼城)	285	2	342	波平 美衣菜・比嘉 希乃花 (読谷)
金城 歩愛・名嘉眞 玲菜 (うんな)	286	0	426	石川 由奈・勝井 心寧 (南風原)
長嶺 明日香・山川 望桜 (古蔵)	287	0	155	神山 陽夏・兼謝名 希音 (嘉手納)
玉城 佑奈・奥浜 唯花 (安慶田)	288	2	305	仲村 真凜・比嘉 星来 (美里)
池村 彩葉・玉那覇 玲 (南風原)	289	2	156	仲宗根 里衣奈・當銘 夏萌 (宮里)
喜納 蘭・オブザーバー (越來)	290	2	347	宮城 心花・オブザーバー (松城)
ゲェルス 桜 ティアニー・久保田 愛海 (北中城)	291	2	306	豊里 なのか・古井 結菜 (港川)

第47回沖縄県中学校新人ダブルスバドミントン選手権大会 (D)

女子

金城 星頼・大崎 志保 (糸満ジュニア)	350	2	408	城間 梨衣・新里 凜 (南星)				
石川 ひまり・ライマー清蘭 (あげな)	351	307	2	409	玉城 杏莉・オブザーバー (沖縄カトリック)			
神谷 凜・真栄田 愛理 (神森)	352	158	0	410	最上 寧夕・田港 そあ (仲西)			
金城 いとの・謝花 真乙 (首里)	353	2	387	2	411	大城 愛梨紗・金城 実莉愛 (北中城)		
上地 真愛・嘉陽 夏月 (球陽)	354	159	0	0	185	412	平安山 璃子・サットン 笑満 (美里)	
白戸 梨香子・石川 柚月 (真志喜)	355	308	0	0	324	413	名嘉真 絆・大城 みらい (宮里)	
松千 来彩・仲宗根 優愛 (今帰仁)	356	160	2	2	186	414	新垣 百芭・喜名 柚美 (与那原)	
安里 萌花・玉城 葉子 (石川)	357	2	427	2	431	415	玉城 莉々佳・禰覇 怜奈 (西崎)	
下地 茉莉尚・アリセア愛菜 (与那原)	358	161	2	2	0	187	416	屋宜 葵・大城 茉桜 (北谷)
林 萌衣・川上 みはね (鏡原)	359	309	1	1	325	417	仲門 結風・山城 結菜 (三和)	
伊是名 咲希・知念 穂華 (嘉数)	360	162	2	0	1	188	418	上田 杏樹・杉野 陽向 (中城)
近田 ゆめ・伊藤 咲良 (桑江)	361	1	388	0	0	396	419	仲宗根 華恋・名嘉真 天音 (コザ)
山里 美結・新崎 花 (南風原)	362	163	1	0	2	189	420	井上 結希帆・糸数 明莉 (玉城)
新垣 ほのか・リツィン桜彩メイ (玉城)	363	310	2	2	326	421	比嘉 彩良・中磯 杏梨 (大里)	
前代 梨愛菜・仲本 莉子 (与勝第二)	364	164	2	2	190	422	野村 朱那・比嘉 優衣 (西原)	
中村 咲彩・佐久田 緒美 (中城)	365	2	447	2	0	449	423	与那覇 春瑠々・牧門 明花 (古堅)
大浜 優音・福地 愛瑠 (上山)	366	311	2	2	0	191	424	上原 沙月・梅田 光彩 (首里)
當山 恋々奈・高橋 有奈 (読谷)	367	165	2	0	327	425	宮城 櫻・内間 瑞希 (佐敷)	
池間 瑠南・末吉 希彩 (大里)	368	2	389	0	2	192	426	喜屋武 有澄・久米 愛羅 (安慶田)
金森 桜彩・比嘉 恵理 (北中城)	369	166	1	1	0	427	目差 侑希藍・新里 咲季 (山内)	
島袋 莉亜・玉城 優名歌 (美里)	370	312	0	0	2	193	428	大城 彩華・與那覇 愛実 (大里)
真栄城 夢優・田港 瑠琉 (寄宮)	371	167	2	2	0	194	429	仲本 優姫・池宮 里虹 (具志川東)
永野 友菜・金城 美綾 (神原)	372	2	428	0	1	432	430	新里 怜南・當間 璃茉 (神森)
陸 美緒南・金城 新奈 (コザ)	373	168	0	1	2	195	431	喜納 ほのか・當山 凜々 (古蔵)
上江洲 綺咲・城間 笑子 (佐敷)	374	313	2	0	0	329	432	山田 夢結・崎原 花鈴 (あげな)
星村 茉奈・崎原 暖 (安慶田)	375	169	2	2	1	196	433	上間 嬉羅・玉城 杏子 (仲井真)
比嘉 莓乃・宮川 莉子 (北谷)	376	2	390	2	1	398	434	ノーマン 萌結・伊礼 百花 (与勝)
石川 琉奈・諸見 梨愛 (浦添)	377	170	0	0	キ	197	435	宮里 仁捺・内間 瑛菜 (伊良波)
伊良波 怜・長堂 留那 (宜野湾)	378	314	2	2	0	330	436	大浦 結花・前田 野々花 (嘉数)
下地 万緒里・仲本 愛野 (宮里)	379	2	457	1	2	458	437	東江 琴音・金城 心晴 (鏡原)
宮城 ひまり・和田 つばさ (南星)	380	315	2	2	0	438	438	吉味 莉奈・山川 瑠那 (桑江)
平田 小桜・玉城 光倭 (読谷)	381	171	2	0	2	331	439	山城 舞姫・名嘉真 あおい (上山)
池原 早紀・長嶺 羽華 (古堅)	382	1	391	2	2	198	440	花城 あやな・上門 聖奈 (北中城)
重田 真緒・熊野 葵 (南風原)	383	172	2	0	2	399	441	吉田 彩芭・當間 結心 (与那原)
松岡 なつみ・仲宗根 琉音 (桑江)	384	316	2	0	0	199	442	大城 双葉・林 英那 (球陽)
久場 凜・安里 琉華 (糸満)	385	173	0	1	0	332	443	國吉 莞奈・山城 莉音 (小禄)
兼城 百花・比嘉 紗那 (うんな)	386	2	429	2	2	200	444	安里 結愛・神田 莉安 (真志喜)
嶺井 乙葉・上地 美夢 (大里)	387	174	0	2	2	433	445	喜久川 暖・伊波 凜香 (伊波)
田場 心希・田場 柚衣 (与勝)	388	317	2	2	1	201	446	鈴木 舞桜・當眞 梨乃 (南風原)
仲座 輝・照屋 笑輝 (神森)	389	175	0	0	2	333	447	崎濱 有琉・神里 佳奈 (西原東)
眞栄城 日椰・長嶺 芽依 (美里)	390	2	392	0	2	202	448	奥間 楓花・余力 心葉 (浦西)
松原 桃奈・又吉 愛華 (仲西)	391	176	1	0	0	400	449	前田 真由香・佐久川 美心 (神森)
大城 果音・大城 結衣 (高嶺)	392	318	2	0	0	203	450	金城 羽奏・上原 芽衣菜 (沖縄東)
中村 咲久美・富村 美紅 (西原東)	393	177	2	2	2	334	451	登川 愛心・大城 吏永 (豊見城)
神里 あず・山城 葉菜 (仲井真)	394	0	319	2	2	204	452	高志保 舞那・當山 愛來 (松城)
石川 悠月・安里 ほのか (北中城)	395	178	0	0	2	335	453	島袋 いの・伊敷 柚芭 (読谷)
遠藤 桜愛・屋比 久桜 (上山)	396	2	393	0	0	205	454	津波古 彩・多和田 莉子 (宜野湾)
玉城 野恵・宮城 結奈 (山内)	397	179	0	0	1	401	455	仲村 沙綾・新垣 まゆ (大里)
山城 一穂・玉城 翔奈 (三和)	398	320	1	1	キ	206	456	イーマン 喜衣・伊藝 愛麻 (うんな)
大城 結・植木 葉衣美 (鏡原)	399	180	2	2	0	336	457	森兼 優和・前原 由唯花 (港川)
富山 結月・新垣 愛夢 (嘉数)	400	2	430	1	2	207	458	川平 花奈・新垣 琉華 (鏡原)
棚原 百愛・比嘉 愛生 (嘉手納)	401	181	0	0	2	337	459	嘉数 レナ・山田 妃依紗 (あげな)
呉屋 莉桜・石嶺 志遥 (西原)	402	321	0	0	2	208	460	小橋川 幸花・新城 冨乃 (浦添)
比嘉 奏帆・松浦 ジェシカ (具志川東)	403	182	0	0	2	338	461	神里 杏奈・眞喜志 奏 (西原)
上地 瑠泉・新垣 友那 (小禄)	404	2	394	2	0	209	462	西岡 杏・佐渡山 凜 (美里)
高良 陽彩・與那 こはる (大里)	405	183	0	0	2	402	463	前津 マイヤ・池村 純愛 (首里)
喜納 夢空・桑江 杏奈 (沖縄東)	406	322	2	2	2	210	464	大城 姫星・具志堅 桜 (知念)
新垣 花心・岡村 采音 (浦西)	407	2	462	2	2	338	465	伊良皆 綺星・オブザーバー (城北)
							466	大城 彩葉・宮里 くれあ (越来)

女子

第 5 回戦

試合番号435 第 5 回戦	次試合番号 451 左	試合番号436 第 5 回戦	次試合番号 451 右
金城 芙羽子 金城 愛菜 (糸満ジュニア)	21-3 (2) 21-5 (0)	徳門 美羽 大城 由莉杏 (与勝)	當山 由梨 當山 梨乃 (南風原)
		安次富 美月 内間 菜々花 (安慶田)	

試合番号437 第 5 回戦	次試合番号 452 左	試合番号438 第 5 回戦	次試合番号 452 右
屋嘉比 愛純 辻野 紗々 (琉球JBC)	21-10 (2) 21-11 (0)	運天 彩橙 池村 桜奈 (神原)	新門 三千花 仲宗根 莉加 (越來)
		棚原 杏衣来 仲里 咲希 (与那原)	

試合番号439 第 5 回戦	次試合番号 453 左	試合番号440 第 5 回戦	次試合番号 453 右
上運天 陽歩 花城 心遥 (石川)	21-8 (2) 21-11 (0)	宇良 結衣美 新本 結心 (西崎)	古堅 結華 久山 栞奈 (琉球JBC)
		山城 桜花 玉那覇 紗和 (嘉手納)	

試合番号441 第 5 回戦	次試合番号 454 左	試合番号442 第 5 回戦	次試合番号 454 右
金城 娃星 波平 ゆなこ (糸満ジュニア)	21-5 (2) 21-8 (0)	仲村 巴七 顧 茉莉花 (嘉数)	喜屋武 咲希 前田 愛結 (浦西)
		浜 陽南 仲村 希羽 (玉城)	

試合番号443 第 5 回戦	次試合番号 455 左	試合番号444 第 5 回戦	次試合番号 455 右
平良 優奈 當銘 ここみ (琉球JBC)	21-7 (2) 21-11 (0)	安次嶺 ころろ 幸地 玲愛 (古堅)	グェレス 桜 ティファニー 久保田 愛海 (北中城)
		大城 七星 福田 桃子 (佐敷)	

試合番号445 第 5 回戦	次試合番号 456 左	試合番号446 第 5 回戦	次試合番号 456 右
山城 滯奈 玉城 心菜 (糸満ジュニア)	21-11 (2) 21-13 (0)	松本 沙愛也 比嘉 悠菜 (沖縄東)	守岡 夏菜美 新垣 虹心 (玉城)
		豊里 なのか 古井 結菜 (港川)	

試合番号447 第 5 回戦	次試合番号 457 左	試合番号448 第 5 回戦	次試合番号 457 右
金城 星頼 大崎 志保 (糸満ジュニア)	21-5 (2) 21-10 (0)	伊良波 怜 長堂 留那 (宜野湾)	下地 万緒里 仲本 愛野 (宮里)
		新垣 花心 岡村 采音 (浦西)	

試合番号449 第 5 回戦	次試合番号 458 左	試合番号450 第 5 回戦	次試合番号 458 右
城間 梨衣 新里 凜 (南星)	21-9 (2) 15-21 (1) 21-11	宮城 櫻 内間 瑞希 (佐敷)	大城 彩葉 宮里 くれあ (越來)
		吉田 彩芭 當間 結心 (与那原)	

第 6 回戦

試合番号451 第 6 回戦	次試合番号 459 左	試合番号452 第 6 回戦	次試合番号 459 右
金城 芙羽子 金城 愛菜 (糸満ジュニア)	21-10 (2) 21-8 (0)	當山 由梨 當山 梨乃 (南風原)	屋嘉比 愛純 辻野 紗々 (琉球JBC)
		新門 三千花 仲宗根 莉加 (越來)	

試合番号453 第 6 回戦	次試合番号 460 左	試合番号454 第 6 回戦	次試合番号 460 右
古堅 結華 久山 栞奈 (琉球JBC)	21-10 (2) 21-10 (0)	上運天 陽歩 花城 心遥 (石川)	金城 娃星 波平 ゆなこ (糸満ジュニア)
		喜屋武 咲希 前田 愛結 (浦西)	

試合番号455 第 6 回戦	次試合番号 461 左	試合番号456 第 6 回戦	次試合番号 461 右
平良 優奈 當銘 ここみ (琉球JBC)	21-11 (2) 21-14 (0)	グェレス 桜 ティファニー 久保田 愛海 (北中城)	山城 滯奈 玉城 心菜 (糸満ジュニア)
		守岡 夏菜美 新垣 虹心 (玉城)	

女子

第 6 回戦

試合番号457 第 6 回戦	次試合番号 462 左	試合番号458 第 6 回戦	次試合番号 462 右
金城 星頼 大崎 志保 (糸満ジュニア)	21-7 (2) 21-8 (0)	下地 万緒里 仲本 愛野 (宮里)	大城 彩葉 宮里 くれあ (越來)
		21-18 (2) 21-13 (0)	城間 梨衣 新里 凜 (南星)

準々決勝戦

試合番号459 準々決勝戦	次試合番号 463 左	試合番号460 準々決勝戦	次試合番号 463 右
金城 美羽子 金城 愛菜 (糸満ジュニア)	21-8 (2) 21-7 (0)	屋嘉比 愛純 辻野 紗々 (琉球JBC)	金城 娃星 波平 ゆなこ (糸満ジュニア)
		21-23 (2) 21-18 (1) 21-17	古堅 結華 久山 葉奈 (琉球JBC)

試合番号461 準々決勝戦	次試合番号 464 左	試合番号462 準々決勝戦	次試合番号 464 右
平良 優奈 當銘 ここみ (琉球JBC)	15-21 (2) 21-19 (1) 21-16	山城 滯奈 玉城 心菜 (糸満ジュニア)	大城 彩葉 宮里 くれあ (越來)
		21-12 (2) 14-21 (1) 21-16	金城 星頼 大崎 志保 (糸満ジュニア)

準決勝戦

試合番号463 準決勝戦	次試合番号 465 左	試合番号464 準決勝戦	次試合番号 465 右
金城 美羽子 金城 愛菜 (糸満ジュニア)	21-16 (2) 21-14 (0)	金城 娃星 波平 ゆなこ (糸満ジュニア)	大城 彩葉 宮里 くれあ (越來)
		18-21 (2) 21-10 (1) 21-18	平良 優奈 當銘 ここみ (琉球JBC)

決勝戦

試合番号465 決勝戦			
金城 美羽子 金城 愛菜 (糸満ジュニア)	21-10 (2) 21-17 (0)	大城 彩葉 宮里 くれあ (越來)	