

# 第46回沖縄県中学校新人ダブルスバドミントン選手権大会 (A)

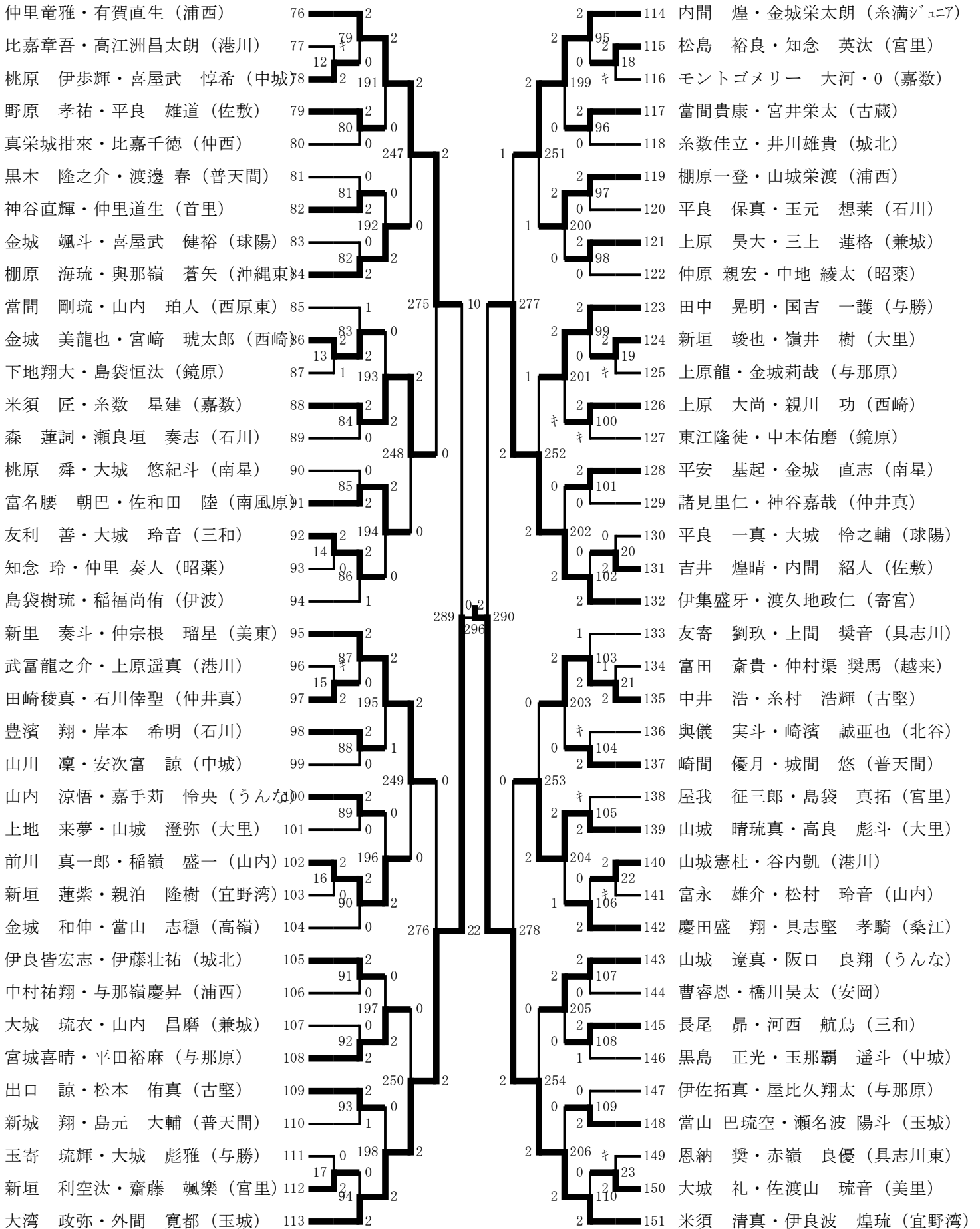
男子 令和6年2月3日・4日

仲座 大貴・新垣 洋昇 (糸満ジュニア)	2	2	38	下茂門和弥・比嘉勝信 (港川)					
川井田 海輝・喜納 海斗 (美里)	2	47	2	63	39	宮平 涼平・城間 琳公 (玉城)			
宮城 龍雅・0 (与勝)	3	キ	175	0	183	2	40	大成 悠輔・山口 悠 (真和志)	
富永 耀介・富川 快盛 (球陽)	4	キ	0	2	64	41	二俣 虎太郎・泉川 良晃 (古堅)		
前田 徳大・久高 海里 (越來)	5	48	2	0	243	0	42	田中 八雲・新垣 昂 (兼城)	
恩納航・大山真毅 (首里)	6	2	239	2	2	2	43	内間 大貴・白井 悠人 (三和)	
當間 颯佑・安里 琉剣 (南風原)	7	49	1	0	2	65	44	野原陸功・阿波根詢 (与那原)	
山内昌朋・田崎龍之介 (安岡)	8	176	0	2	184	2	45	島袋琉雅・比嘉爽太 (浦西)	
奥平 翔理・安里 昌斗 (宜野湾)	9	50	2	0	2	66	46	桃原 劉・名嘉眞 昊 (うんな)	
屋宜 匠・伊波 龍星 (古堅)	10	2	271	22	273	2	47	呉屋 琥汰郎・諸喜田 琉馬 (佐敷)	
田場 陽音・中島 琉稀斗 (兼城)	11	51	2	2	2	67	48	伊波 獅恩・新垣 蒼太 (宜野湾)	
岸本 一穂・城間 弘斗 (大里)	12	2	177	1	2	0	7	49	新里 樹悠・新垣 龍河 (南風原)
前原 大輝・赤嶺 彼方 (三和)	13	1	52	1	2	68	50	大城 盛翔・宇緑 千優 (南星)	
瑞慶覧 朝稀・眞喜志 将汰 (宮里)	14	2	240	0	1	69	51	湧上 莉玖・園田 晴太 (西原東)	
儀間龍衣・上地永遠 (与那原)	15	0	53	2	0	70	52	末吉 遥人・安谷屋 裕津希 (普天間)	
與那嶺瑛斗・仲宗根悠真 (沖縄東)	16	2	178	2	1	71	53	玉城 想大・伊藤 大葵 (与勝)	
中村 聖陽・0 (西崎)	17	キ	2	1	186	2	8	54	與儀 圭祐・山内 柚季 (美里)
富里 啓多・牧志 悠里也 (玉城)	18	3	2	0	2	70	55	安次嶺 龍・久永 大晴 (中城)	
金城 宏飛・渡慶次 悠生 (北谷)	19	キ	287	2	288	2	56	古見優之介・上里羽左 (潮平)	
小禄愛斗・島袋天渡 (仲西)	20	2	295	2	2	71	57	瑞慶山 大和・大城 奏人 (宜野座)	
松田 将吾・川原 佑太 (昭薬)	21	55	2	1	0	72	58	新山 翔梧・上原 心 (越來)	
勝矢 崇太・湊 芳和 (うんな)	22	4	2	187	2	73	59	高良 匠・前川 太佑 (宜野湾)	
内山 倫太郎・仲宗根 朝哉 (山内)	23	1	56	1	2	72	60	長田日夏詩・眞鶴來和 (仲井真)	
國仲啓斗・宮里綾馬 (浦西)	24	2	241	0	0	73	61	島田 梨功・宮城 臣呂 (普天間)	
渡久地政人・小嶺颯介 (鏡原)	25	2	57	0	245	0	62	山下 和真・照屋 琉久斗 (沖縄東)	
比嘉 奏介・花城 椿 (古堅)	26	0	180	0	1	74	63	根間奏心・與那文秀 (古蔵)	
大湾朝暉・松田光希 (城北)	27	0	58	2	188	2	64	平 偉月・伊禮 優成 (宮里)	
上江洲李和・座安賢信 (古蔵)	28	2	272	0	2	74	65	玉代勢 興侑・親川 悠摩 (大里)	
野原 駿汰・神谷 颯人 (南星)	29	2	59	2	274	2	66	山川 湊大・東恩納 百輝 (西崎)	
福地陸・金城龍征 (港川)	30	0	181	0	0	75	67	河野純希・仲宗根大貴 (鏡原)	
辻村 悠人・国吉 優和 (三和)	31	1	60	0	2	75	68	平識獅琉・仲宗根令 (城北)	
古謝幸之介・城間賢汰 (仲井真)	32	2	242	2	0	189	69	新垣 琉伍・高嶺 千博 (球陽)	
伊計 愛汰・佐次田 彩 (石川)	33	2	61	0	1	キ	76	70	山内 洸希・高嶺 輝 (山内)
日比野 瞬大・瑞慶山 大起 (球陽)	34	0	302	2	2	0	77	71	澁谷 勇寛・山内 秋弥 (石川)
金城茂・0 (与那原)	35	キ	182	2	2	2	77	72	平漣太郎・石川響 (港川)
與那原 幸大・高柳 壯生 (普天間)	36	5	2	2	190	0	73	73	根間 鈴亜・石井 優晴 (中城)
小橋川 幹・張世 蒼矢 (中城)	37	2	62	2	0	2	78	74	比嘉温唯・上地拓 (浦西)
								75	宮城 健斗・與儀 祐斗 (嘉敷)

準決勝  
 仲座 大貴・新垣 洋昇 (糸満ジュニア) 302  
 米須 清真・伊良波 煌琉 (宜野湾) 151  
 山城 晴彦・金城 和歩 (糸満ジュニア) 227  
 佐久川 颯・町田 清介 (宮里) 302

# 第46回沖縄県中学校新人ダブルスバドミントン選手権大会 (B)

男子 令和6年2月3日・4日



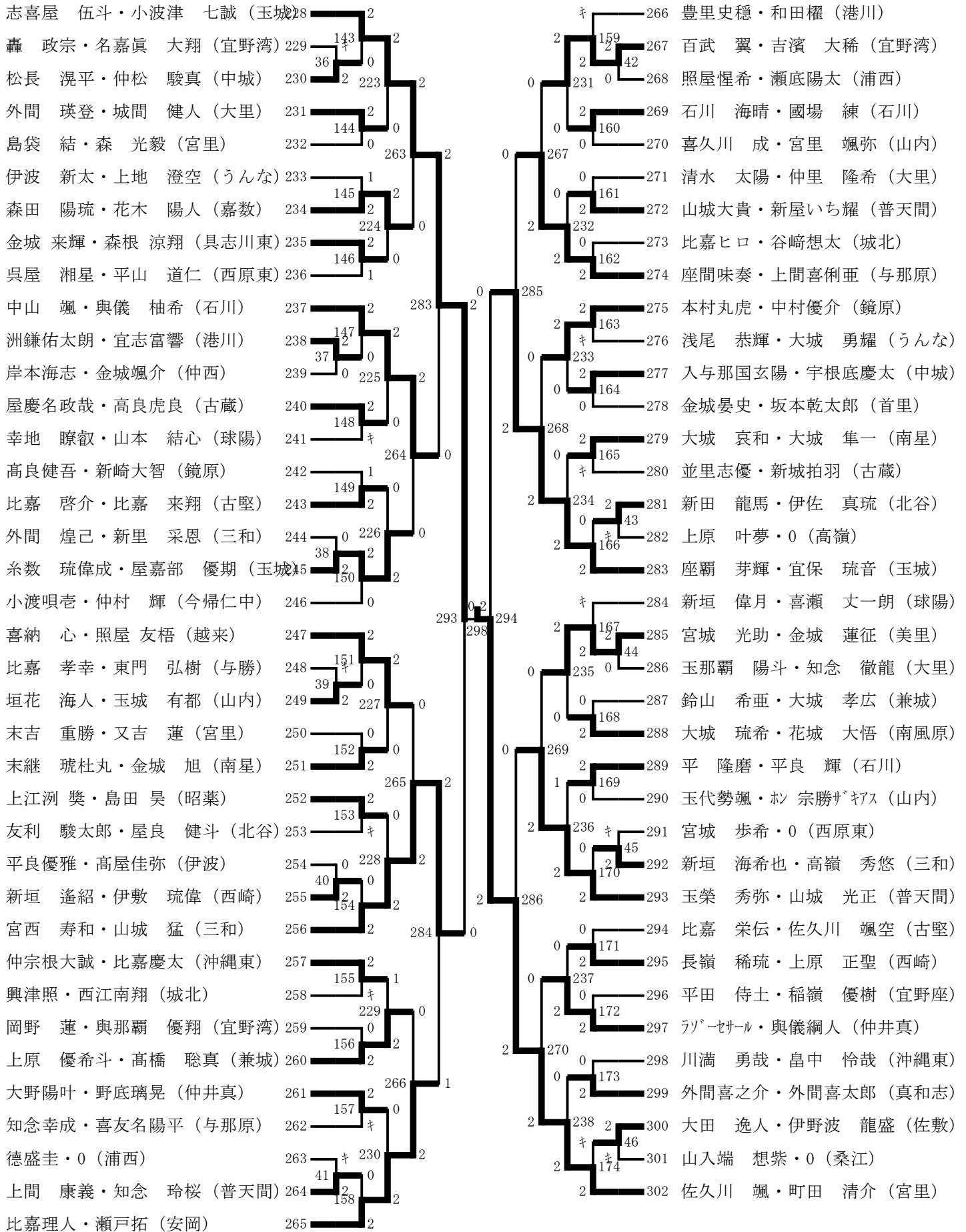
# 第46回沖縄県中学校新人ダブルスバドミントン選手権大会 (C)

男子 令和6年2月3日・4日

順位	選手名	スコア	順位	選手名	スコア
1	嶺井都鈴央・國吉快利 (仲井真)	152 2	190	多和田 真理・玉那覇 亮典 (宜野湾)	2
2	伊波 佳毅・上原 武才 (球陽)	153 111 2 0	191	花城 蓮・大城 千耀 (普天間)	2 127 30
3	日高煌一・上原琉乙斗 (城北)	154 24 キ 207 2	192	兼本 貴一郎・屋良 朝耀 (球陽)	2 215 キ
4	新垣 結大・吉井 大悟 (兼城)	155 キ 0	193	山崎優太・与那城光希 (浦西)	2 128
5	稲嶺慶斗・渡嘉敷唯惺 (鏡原)	156 112 2 255 2	194	与那嶺 瑛多・高下 晃 (山内)	0 259 0
6	玉元 桜士朗・前外間 涼 (与勝)	157 0	195	与那原 永陽・瑞慶山 卓海 (南風原)	1 129
7	渡慶次雄也・棚原琉フェルト (浦西)	158 113 2 208 0	196	我那覇尚徳・與那覇優太 (与那原)	0 216 2
8	阿波根 璃樹・仲本 諒平 (古堅)	159 2 114 2	197	宇江城 裡久・長嶺 由志朗 (与勝)	2 2 130
9	比嘉 唯・宮里 優月 (宜野湾)	160 0	198	稲福龍仁・坂田瑛ノ苺 (港川)	キ
10	坪根 佳吾・儀間 璃士 (山内)	161 2 279 20	199	大城 悠月・砂川 礼穂 (兼城)	281 キ
11	銘苺優里・0 (港川)	162 115 0 25 1 2 209 0	200	玉城政迪・安里侑泰 (古蔵)	2 131 31
12	眞志喜 海輝・丹羽 真奏 (沖縄東)	163 2 116 1 256 0	201	平良 祥也・町田 宗也 (宮里)	1 217 2
13	比嘉 賢吾・志喜屋 克仁 (宮里)	164 2 117 0 2 210 2	202	徳吉 琉斗・比嘉 友星 (大里)	0 132
14	山城大知・高良伶生飛 (与那原)	165 0 2 211 2	203	下地 蒼空・仲村 優希 (南星)	0 2 260
15	大森 渚生・平良 琉惺 (西崎)	166 キ 117 0 2 212 0	204	奥浜 凧人・呉屋 圭一郎 (中城)	2 133
16	仲村 一志・玉城 祥和 (大里)	167 2 26 2 118 2	205	前川 怜・ランデル 慎 (古堅)	0 218 0 32
17	春名 蓮・石川 琉仁 (中城)	168 0 2 213 0	206	與儀 敦仁・新城 凜人 (昭薬)	2 2 134
18	知花 幸大・原田 優矢 (玉城)	169 2 291 0-2 292	207	山田 陽吹・大城 慎志 (石川)	2 134
19	與那嶺匠玖・木村悠之真 (具志川東)	170 0	208	上間悠正・金城龍弥 (仲西)	1
20	新垣 輝希・金城 浩武 (南風原)	171 2 119 2 27 0 2 211 2	209	西平 航・松田 陸 (沖縄東)	2 135 33
21	藤田 圭佑・0 (昭薬)	172 2 120 0 257 2	210	金城 侑生・與那城 琉晴 (中城)	2 219 1
22	島袋耀太・姫野真治 (港川)	173 2 121 0 2 212 0	211	吉田 桐哉・嘉敷 悠真 (玉城)	0 136
23	宮城 琉志・城間 蒼介 (普天間)	174 0 122 2 280 12	212	瀬底煌月・西銘耕大 (与那原)	2 261 2
24	宮城 博斗・諸喜田 琉貴 (佐敷)	175 2 123 2 281 2	213	外間晴也・大河原瑞輝 (城北)	2 137
25	高江洲 稜・知念 颯真 (西原東)	176 0 124 0 258 0	214	山城 汰雅・藤田 銀月己 (三和)	2 220 0 34
26	上村春陽・川西奏太郎 (潮平)	177 121 2 282 2	215	宮城 墨・川越 愉尊 (普天間)	1 138
27	新里 琉斗・新垣 力甲 (美東)	178 2 28 0 122 2	216	田場 瑤典・大庭 直己 (球陽)	2 2 218 2
28	諸見一汰・末吉常真 (仲西)	179 0 123 2 283 2	217	宮里 光・具志堅 春樹 (美里)	1 139
29	城間 庵・宮良 勇亜 (大里)	180 2 124 0 284 2	218	照屋凜・仲西蓮 (港川)	2 139
30	外間諒・笹木敦裕 (首里)	181 2 125 0 285 2	219	上原 璃大・當銘 慶心 (西崎)	2 221 0
31	サゴコ サムラト・難波 航海 (桑江)	182 123 0 213 0	220	川根 泰雅・宮城 京知 (嘉敷)	0 140
32	川野 光貴・川西 なお (三和)	183 0 124 0 286 2	221	棚原大貴・石川一馬 (浦西)	0 2 262
33	上間 愁音・三井 琉優 (越来)	184 2 125 0 287 2	222	屋良 陽斗・知念 誠太 (北谷)	キ 141
34	前田悠翔・大城海士 (浦西)	185 2 126 0 288 2	223	木村 唯楓・平良 奏翔 (越来)	0 2 222 1 35
35	松田 光輝・松田 栄輝 (石川)	186 125 0 289 2	224	儀間 駿斗・佐藤 作太 (佐敷)	2 2 142
36	喜納隼亜・平良蔵渡 (寄宮)	187 2 29 0 126 2	225	吉元瑛大・田尻篤希 (鏡原)	2 2 227
37	名城琉仁・花城凜人 (伊波)	188 2 29 0 126 2	226	山城 晴彦・金城 和歩 (糸満ジュニア)	2 2 227
38	石坂 咲太郎・山城 裕太郎 (うん)	189 2	227		

# 第46回沖縄県中学校新人ダブルスバドミントン選手権大会 (D)

男子 令和6年2月3日・4日



# 男子 令和6年2月3日・4日

## 第 5 回戦

試合番号271 第 5 回戦	次試合番号 287 左	試合番号272 第 5 回戦	次試合番号 287 右
仲座 大貴 新垣 洋昇 (糸満 <sup>ジュニア</sup> ) 開始時間	21-4 ( 2 ) 21-3 ( 0 )	小橋川 幹 張世 蒼矢 (中城) 開始時間	21-17 ( 2 ) 21-14 ( 0 ) 小祿愛斗 島袋天渡 (仲西) 終了時間
與那嶺 瑛斗 仲宗根 悠真 (沖縄東) 終了時間		宮城 健斗 與儀 祐斗 (嘉敷) 開始時間	21-10 ( 2 ) 21-18 ( 0 ) 島田 梨功 宮城 臣呂 (普天間) 終了時間
試合番号273 第 5 回戦	次試合番号 288 左	試合番号274 第 5 回戦	次試合番号 288 右
内間 大貴 白井 悠人 (三和) 開始時間	12-21 ( 2 ) 26-24 ( 1 ) 21-11	吳屋 瑠汰郎 諸喜田 琉馬 (佐敷) 終了時間	大湾 政弥 外間 寛都 (玉城) 開始時間
仲里 竜雅 有賀直生 (浦西) 開始時間	21-11 ( 2 ) 21-18 ( 0 )	米須 匠 糸敷 星建 (嘉敷) 終了時間	21-11 ( 2 ) 21-12 ( 0 ) 新里 奏斗 仲宗根 瑠星 (美東) 終了時間
試合番号275 第 5 回戦	次試合番号 289 左	試合番号276 第 5 回戦	次試合番号 289 右
伊集盛 牙 渡久地 政仁 (寄宮) 開始時間	21-16 ( 2 ) 8-21 ( 1 ) 21-16	内間 煌 金城 栄太郎 (糸満 <sup>ジュニア</sup> ) 終了時間	米須 清真 伊良波 煌琉 (宜野湾) 開始時間
嶺井都 矜央 國吉 快利 (仲井真) 開始時間	21-7 ( 2 ) 21-6 ( 0 )	知花 幸大 原田 優矢 (玉城) 終了時間	21-6 ( 2 ) 21-2 ( 0 ) 山城 晴琉真 高良 彪斗 (大里) 終了時間
試合番号277 第 5 回戦	次試合番号 290 左	試合番号278 第 5 回戦	次試合番号 290 右
試合番号279 第 5 回戦	次試合番号 291 左	試合番号280 第 5 回戦	次試合番号 291 右
多和田 真理 玉那覇 亮典 (宜野湾) 開始時間	21-16 ( 2 ) 21-15 ( 0 )	山田 陽吹 大城 慎志 (石川) 終了時間	21-11 ( 2 ) 21-14 ( 0 ) 石坂 咲太郎 山城 裕太郎 (うんな) 終了時間
志喜屋 伍斗 小波津 七誠 (玉城) 開始時間	21-14 ( 2 ) 21-14 ( 0 )	中山 颯 與儀 柚希 (石川) 終了時間	21-7 ( 2 ) 21-10 ( 0 ) 外間 晴也 大河原 瑞輝 (城北) 終了時間
試合番号281 第 5 回戦	次試合番号 292 左	試合番号282 第 5 回戦	次試合番号 292 右
座覇 芽輝 宜保 琉音 (玉城) 開始時間	21-19 ( 2 ) 21-19 ( 0 )	座間 味奏 上間 喜俐亜 (与那原) 終了時間	21-13 ( 2 ) 17-21 ( 1 ) 21-16 比嘉理人 瀬戸 拓 (安岡) 終了時間
試合番号283 第 5 回戦	次試合番号 293 左	試合番号284 第 5 回戦	次試合番号 293 右
試合番号285 第 5 回戦	次試合番号 294 左	試合番号286 第 5 回戦	次試合番号 294 右
仲座 大貴 新垣 洋昇 (糸満 <sup>ジュニア</sup> ) 開始時間	21-4 ( 2 ) 21-11 ( 0 )	小橋川 幹 張世 蒼矢 (中城) 終了時間	21-7 ( 2 ) 21-12 ( 0 ) 玉榮 秀弥 山城 光正 (普天間) 終了時間

## 第 6 回戦

試合番号287 第 6 回戦	次試合番号 295 左	試合番号288 第 6 回戦	次試合番号 295 右
仲座 大貴 新垣 洋昇 (糸満 <sup>ジュニア</sup> ) 開始時間	21-4 ( 2 ) 21-11 ( 0 )	小橋川 幹 張世 蒼矢 (中城) 終了時間	21-17 ( 2 ) 21-19 ( 0 ) 宮城 健斗 與儀 祐斗 (嘉敷) 終了時間
内間 大貴 白井 悠人 (三和) 開始時間			

# 男子 令和6年2月3日・4日

## 第 6 回戦

試合番号289 第 6 回戦		次試合番号 296 左		試合番号290 第 6 回戦		次試合番号 296 右	
大湾 政弥 外間 寛都 (玉城) 開始時間	19-21 ( 2 ) 21-16 ( 1 ) 21-16	仲里竜雅 有賀直生 (浦西) 終了時間		米須 清真 伊良波 煌琉 (宜野湾) 開始時間	21-9 ( 2 ) 21-8 ( 0 )	伊集盛牙 渡久地政仁 (寄宮) 終了時間	
試合番号291 第 6 回戦		次試合番号 297 左		試合番号292 第 6 回戦		次試合番号 297 右	
嶺井都鈴央 國吉快利 (仲井真) 開始時間	20-22 ( 2 ) 21-18 ( 1 ) 21-18	新垣 輝希 金城 浩武 (南風原) 終了時間		山城 晴彦 金城 和歩 (糸満ｼﾞｬﾂ) 開始時間	21-13 ( 2 ) 21-14 ( 0 )	多和田 真理 玉那覇 亮典 (宜野湾) 終了時間	
試合番号293 第 6 回戦		次試合番号 298 左		試合番号294 第 6 回戦		次試合番号 298 右	
志喜屋 伍斗 小波津 七誠 (玉城) 開始時間	21-16 ( 2 ) 21-18 ( 0 )	宮西 寿和 山城 猛 (三和) 終了時間		佐久川 颯 町田 清介 (宮里) 開始時間	21-13 ( 2 ) 21-13 ( 0 )	座覇 芽輝 宜保 琉音 (玉城) 終了時間	

## 準々決勝戦

試合番号295 準々決勝戦		次試合番号 299 左		試合番号296 準々決勝戦		次試合番号 299 右	
仲座 大貴 新垣 洋昇 (糸満ｼﾞｬﾂ) 開始時間	21-7 ( 2 ) 21-6 ( 0 )	内間 大貴 臼井 悠人 (三和) 終了時間		米須 清真 伊良波 煌琉 (宜野湾) 開始時間	21-18 ( 2 ) 21-13 ( 0 )	大湾 政弥 外間 寛都 (玉城) 終了時間	
試合番号297 準々決勝戦		次試合番号 300 左		試合番号298 準々決勝戦		次試合番号 300 右	
山城 晴彦 金城 和歩 (糸満ｼﾞｬﾂ) 開始時間	21-18 ( 2 ) 21-11 ( 0 )	嶺井都鈴央 國吉快利 (仲井真) 終了時間		佐久川 颯 町田 清介 (宮里) 開始時間	25-23 ( 2 ) 21-13 ( 0 )	志喜屋 伍斗 小波津 七誠 (玉城) 終了時間	

## 準決勝戦

試合番号299 準決勝戦		次試合番号 301 左		試合番号300 準決勝戦		次試合番号 301 右	
仲座 大貴 新垣 洋昇 (糸満ｼﾞｬﾂ) 開始時間	21-19 ( 2 ) 21-19 ( 0 )	米須 清真 伊良波 煌琉 (宜野湾) 終了時間		山城 晴彦 金城 和歩 (糸満ｼﾞｬﾂ) 開始時間	18-21 ( 2 ) 21-18 ( 1 ) 21-17	佐久川 颯 町田 清介 (宮里) 終了時間	

## 決勝戦

試合番号301 決勝戦							
仲座 大貴 新垣 洋昇 (糸満ｼﾞｬﾂ) 開始時間	23-25 ( 2 ) 21-16 ( 1 ) 21-19	山城 晴彦 金城 和歩 (糸満ｼﾞｬﾂ) 終了時間					