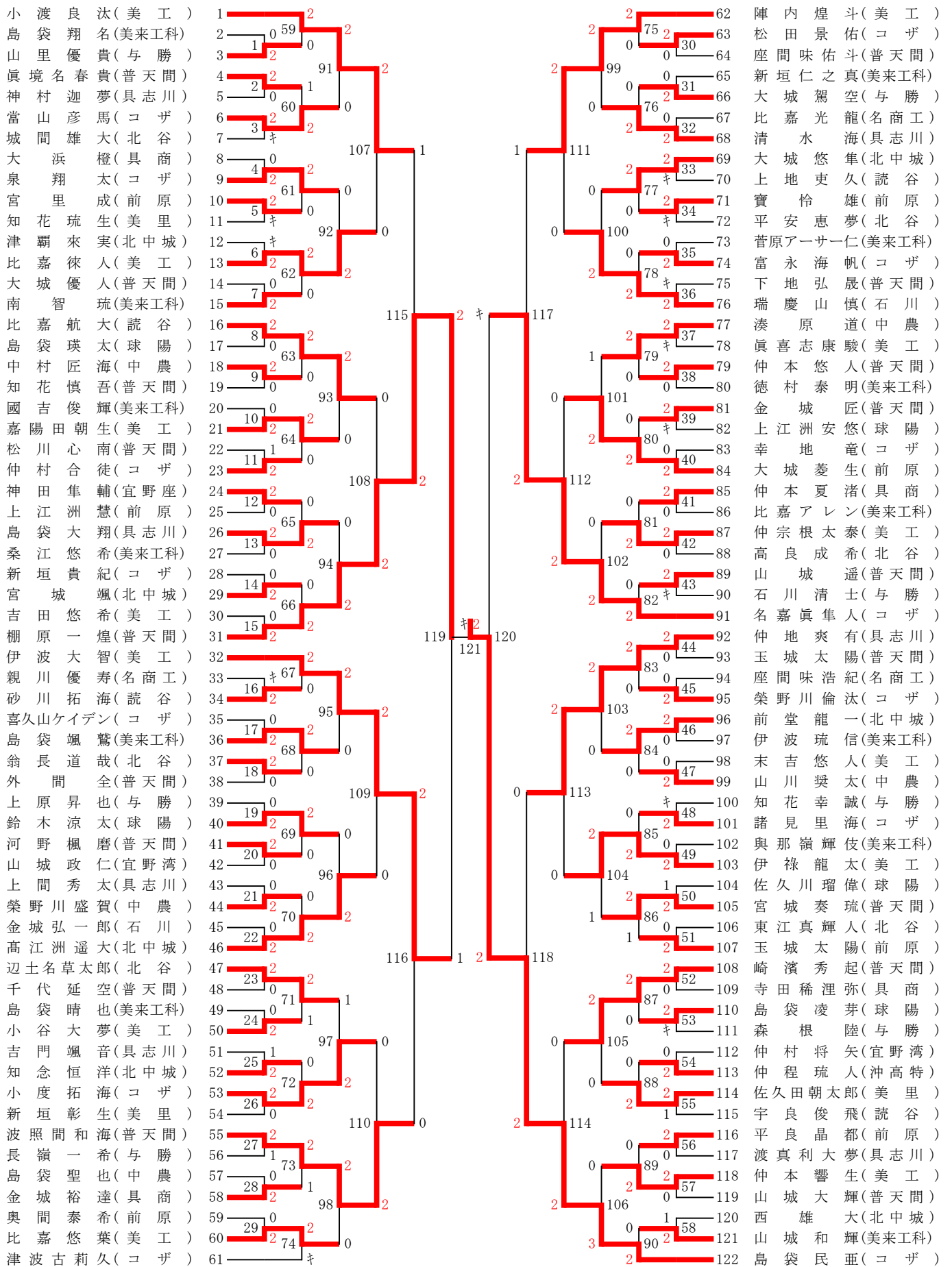


第5 1回高体連中北部地区高校新人シングルスバドミントン大会

男子令和4年8月6日(土)・14日(日)



男子令和4年8月6日(土)・14日(日)

第1回戦

| | | | | | | | | | | | |
|----------------|---------------------------------|-----------------|----------------|-------------------------------|----------------|-------------|--|--|-----------|--|--|
| 試合番号1 第1回戦 | | | うるま市石川体育館 | | | 試合番号2 第1回戦 | | | うるま市石川体育館 | | |
| 山里優貴 (与勝) | 21-12 (2) 21-16 (0) 0 0 | 島袋翔名 (美来工科) | 眞境名春貴 (普天間) | 21-7 (2) 21-3 (0) 0 0 | 神村迦夢 (具志川) | | | | | | |
| 試合番号3 第1回戦 | | | うるま市石川体育館 | | | 試合番号4 第1回戦 | | | うるま市石川体育館 | | |
| 當山彦馬 (コザ) | 0>0 (2) 0 0 (キ) 0 0 | 城間雄大 (北谷) | 泉翔太 (コザ) | 21-11 (2) 21-9 (0) 0 0 | 大浜橙 (具商) | | | | | | |
| 試合番号5 第1回戦 | | | うるま市石川体育館 | | | 試合番号6 第1回戦 | | | うるま市石川体育館 | | |
| 宮里成 (前原) | 0>0 (2) 0 0 (キ) 0 0 | 知花琉生 (美里) | 比嘉侑人 (美工) | 0>0 (2) 0 0 (キ) 0 0 | 津覇來実 (北中城) | | | | | | |
| 試合番号7 第1回戦 | | | うるま市石川体育館 | | | 試合番号8 第1回戦 | | | うるま市石川体育館 | | |
| 南智琉 (美来工科) | 21-13 (2) 21-16 (0) 0 0 | 大城優人 (普天間) | 比嘉航大 (読谷) | 21-16 (2) 21-16 (0) 0 0 | 島袋瑛太 (球陽) | | | | | | |
| 試合番号9 第1回戦 | | | うるま市石川体育館 | | | 試合番号10 第1回戦 | | | うるま市石川体育館 | | |
| 中村匠海 (中農) | 21-14 (2) 21-13 (0) 0 0 | 知花慎吾 (普天間) | 嘉陽田朝生 (美工) | 21-6 (2) 21-3 (0) 0 0 | 國吉俊輝 (美来工科) | | | | | | |
| 試合番号11 第1回戦 | | | うるま市石川体育館 | | | 試合番号12 第1回戦 | | | うるま市石川体育館 | | |
| 仲村合徒 (コザ) | 21-18 (2) 19-21 (1) 21-10 | 松川心南 (普天間) | 神田隼輔 (宜野座) | 21-13 (2) 21-12 (0) 0 0 | 上江洲慧 (前原) | | | | | | |
| 試合番号13 第1回戦 | | | うるま市石川体育館 | | | 試合番号14 第1回戦 | | | うるま市石川体育館 | | |
| 島袋大翔 (具志川) | 21-10 (2) 21-11 (0) 0 0 | 桑江悠希 (美来工科) | 宮城颯 (北中城) | 21-13 (2) 21-17 (0) 0 0 | 新垣貴紀 (コザ) | | | | | | |
| 試合番号15 第1回戦 | | | うるま市石川体育館 | | | 試合番号16 第1回戦 | | | うるま市石川体育館 | | |
| 棚原一煌 (普天間) | 21-4 (2) 21-8 (0) 0 0 | 吉田悠希 (美工) | 砂川拓海 (読谷) | 0>0 (2) 0 0 (キ) 0 0 | 親川優寿 (名商工) | | | | | | |
| 試合番号17 第1回戦 | | | うるま市石川体育館 | | | 試合番号18 第1回戦 | | | うるま市石川体育館 | | |
| 島袋颯鷲 (美来工科) | 21-10 (2) 21-15 (0) 0 0 | 喜久山ケイデン (コザ) | 翁長道哉 (北谷) | 21-19 (2) 21-13 (0) 0 0 | 外間全 (普天間) | | | | | | |
| 試合番号19 第1回戦 | | | うるま市石川体育館 | | | 試合番号20 第1回戦 | | | うるま市石川体育館 | | |
| 鈴木涼太 (球陽) | 26-24 (2) 21-14 (0) 0 0 | 上原昇也 (与勝) | 河野楓磨 (普天間) | 21-8 (2) 21-7 (0) 0 0 | 山城政仁 (宜野湾) | | | | | | |
| 試合番号21 第1回戦 | | | うるま市石川体育館 | | | 試合番号22 第1回戦 | | | うるま市石川体育館 | | |
| 榮野川盛賀 (中農) | 21-9 (2) 21-8 (0) 0 0 | 上間秀太 (具志川) | 高江洲遥大 (北中城) | 21-7 (2) 21-3 (0) 0 0 | 金城弘一郎 (石川) | | | | | | |

男子令和4年8月6日(土)・14日(日)

第1回戦

| | | | | | |
|-----------------------|--------------------------------|-------------------|-----------------------|-------------------------------|----------------|
| 試合番号23 第1回戦 うるま市石川体育館 | | | 試合番号24 第1回戦 うるま市石川体育館 | | |
| 辺土名草太郎 (北谷) | 21-8 (2) 21-5 (0) 0 0 | 千代延空 (普天間) | 小谷大夢 (美工) | 21-12 (2) 21-9 (0) 0 0 | 島袋晴也 (美来工科) |
| 試合番号25 第1回戦 うるま市石川体育館 | | | 試合番号26 第1回戦 うるま市石川体育館 | | |
| 知念恒洋 (北中城) | 22-20 (2) 9-21 (1) 22-20 | 吉門颯音 (具志川) | 小度拓海 (コザ) | 21-9 (2) 21-4 (0) 0 0 | 新垣彰生 (美里) |
| 試合番号27 第1回戦 うるま市石川体育館 | | | 試合番号28 第1回戦 うるま市石川体育館 | | |
| 波照間和海 (普天間) | 20-22 (2) 21-7 (1) 21-7 | 長嶺一希 (与勝) | 金城裕達 (具商) | 21-7 (2) 21-9 (0) 0 0 | 島袋聖也 (中農) |
| 試合番号29 第1回戦 うるま市石川体育館 | | | 試合番号30 第1回戦 うるま市石川体育館 | | |
| 比嘉悠葉 (美工) | 21-9 (2) 21-10 (0) 0 0 | 奥間泰希 (前原) | 松田景佑 (コザ) | 21-7 (2) 21-3 (0) 0 0 | 座間味佑斗 (普天間) |
| 試合番号31 第1回戦 うるま市石川体育館 | | | 試合番号32 第1回戦 うるま市石川体育館 | | |
| 大城駕空 (与勝) | 21-12 (2) 21-6 (0) 0 0 | 新垣仁之真 (美来工科) | 清水海 (具志川) | 21-12 (2) 21-13 (0) 0 0 | 比嘉光龍 (名商工) |
| 試合番号33 第1回戦 うるま市石川体育館 | | | 試合番号34 第1回戦 うるま市石川体育館 | | |
| 大城悠隼 (北中城) | 0>0 (2) 0 0 (キ) 0 0 | 上地吏久 (談谷) | 寶怜雄 (前原) | 0>0 (2) 0 0 (キ) 0 0 | 平安恵夢 (北谷) |
| 試合番号35 第1回戦 うるま市石川体育館 | | | 試合番号36 第1回戦 うるま市石川体育館 | | |
| 富永海帆 (コザ) | 21-6 (2) 21-6 (0) 0 0 | 菅原アーサー仁 (美来工科) | 瑞慶山慎 (石川) | 0>0 (2) 0 0 (キ) 0 0 | 下地弘晟 (普天間) |
| 試合番号37 第1回戦 うるま市石川体育館 | | | 試合番号38 第1回戦 うるま市石川体育館 | | |
| 湊原道 (中農) | 0>0 (2) 0 0 (キ) 0 0 | 眞喜志康駿 (美工) | 仲本悠人 (普天間) | 21-9 (2) 21-8 (0) 0 0 | 徳村泰明 (美来工科) |
| 試合番号39 第1回戦 うるま市石川体育館 | | | 試合番号40 第1回戦 うるま市石川体育館 | | |
| 金城匠 (普天間) | 0>0 (2) 0 0 (キ) 0 0 | 上江洲安悠 (球陽) | 大城菱生 (前原) | 21-14 (2) 21-17 (0) 0 0 | 幸地竜 (コザ) |
| 試合番号41 第1回戦 うるま市石川体育館 | | | 試合番号42 第1回戦 うるま市石川体育館 | | |
| 仲本夏渚 (具商) | 21-7 (2) 21-15 (0) 0 0 | 比嘉アレン (美来工科) | 仲宗根太泰 (美工) | 21-5 (2) 21-4 (0) 0 0 | 高良成希 (北谷) |
| 試合番号43 第1回戦 うるま市石川体育館 | | | 試合番号44 第1回戦 うるま市石川体育館 | | |
| 山城遥 (普天間) | 0>0 (2) 0 0 (キ) 0 0 | 石川清士 (与勝) | 仲地爽有 (具志川) | 21-12 (2) 21-16 (0) 0 0 | 玉城太陽 (普天間) |

男子令和4年8月6日(土)・14日(日)

第1回戦

| | | | |
|---------------|------------------------------|----------------|----------------|
| 試合番号45 第1回戦 | うるま市石川体育館 | 試合番号46 第1回戦 | うるま市石川体育館 |
| 榮野川倫汰 (コザ) | 21-17 (2) 21-9 (0) 0 0 | 座間味浩紀 (名商工) | 前堂龍一 (北中城) |
| | | | 伊波琉信 (美来工科) |

| | | | |
|--------------|-------------------------------|--------------|--------------|
| 試合番号47 第1回戦 | うるま市石川体育館 | 試合番号48 第1回戦 | うるま市石川体育館 |
| 山川奨太 (中農) | 21-16 (2) 21-19 (0) 0 0 | 末吉悠人 (美工) | 諸見里海 (コザ) |
| | | | 知花幸誠 (与勝) |

| | | | |
|--------------|-----------------------------|-----------------|---------------|
| 試合番号49 第1回戦 | うるま市石川体育館 | 試合番号50 第1回戦 | うるま市石川体育館 |
| 伊祿龍太 (美工) | 21-2 (2) 21-8 (0) 0 0 | 與那嶺輝伎 (美来工科) | 宮城奏琉 (普天間) |
| | | | 佐久川瑠偉 (球陽) |

| | | | |
|--------------|-----------------------------|---------------|---------------|
| 試合番号51 第1回戦 | うるま市石川体育館 | 試合番号52 第1回戦 | うるま市石川体育館 |
| 玉城太陽 (前原) | 21-9 (2) 21-4 (0) 0 0 | 東江真輝人 (北谷) | 崎濱秀起 (普天間) |
| | | | 寺田稀湊弥 (具商) |

| | | | |
|--------------|---------------------------|-------------|---------------|
| 試合番号53 第1回戦 | うるま市石川体育館 | 試合番号54 第1回戦 | うるま市石川体育館 |
| 島袋凌芽 (球陽) | 0>0 (2) 0 0 (キ) 0 0 | 森根陸 (与勝) | 仲程琉人 (沖高特) |
| | | | 仲村将矢 (宜野湾) |

| | | | |
|----------------|---------------------------------|--------------|----------------|
| 試合番号55 第1回戦 | うるま市石川体育館 | 試合番号56 第1回戦 | うるま市石川体育館 |
| 佐久田朝太郎 (美里) | 21-18 (2) 13-21 (1) 21-19 | 宇良俊飛 (読谷) | 平良晶都 (前原) |
| | | | 渡真利大夢 (具志川) |

| | | | |
|--------------|-------------------------------|---------------|----------------|
| 試合番号57 第1回戦 | うるま市石川体育館 | 試合番号58 第1回戦 | うるま市石川体育館 |
| 仲本響生 (美工) | 21-15 (2) 21-11 (0) 0 0 | 山城大輝 (普天間) | 山城和輝 (美来工科) |
| | | | 西雄大 (北中城) |

第2回戦

| | | | |
|--------------|-----------------------------|--------------|----------------|
| 試合番号59 第2回戦 | うるま市石川体育館 | 試合番号60 第2回戦 | うるま市石川体育館 |
| 小渡良汰 (美工) | 21-5 (2) 21-3 (0) 0 0 | 山里優貴 (与勝) | 當山彦馬 (コザ) |
| | | | 眞境名春貴 (普天間) |

| | | | |
|-------------|-------------------------------|-------------|---------------|
| 試合番号61 第2回戦 | うるま市石川体育館 | 試合番号62 第2回戦 | うるま市石川体育館 |
| 泉翔太 (コザ) | 21-11 (2) 21-14 (0) 0 0 | 宮里成 (前原) | 比嘉侏人 (美工) |
| | | | 南智琉 (美来工科) |

| | | | |
|--------------|-----------------------------|--------------|---------------|
| 試合番号63 第2回戦 | うるま市石川体育館 | 試合番号64 第2回戦 | うるま市石川体育館 |
| 比嘉航大 (読谷) | 21-8 (2) 21-4 (0) 0 0 | 中村匠海 (中農) | 嘉陽田朝生 (美工) |
| | | | 仲村合徒 (コザ) |

| | | | |
|---------------|-------------------------------|---------------|---------------|
| 試合番号65 第2回戦 | うるま市石川体育館 | 試合番号66 第2回戦 | うるま市石川体育館 |
| 島袋大翔 (具志川) | 21-15 (2) 21-16 (0) 0 0 | 神田隼輔 (宜野座) | 棚原一煌 (普天間) |
| | | | 宮城颯 (北中城) |

男子令和4年8月6日(土)・14日(日)

第2回戦

| | | | | | |
|-----------------------|---------------------------------|---------------|-----------------------|--------------------------------|---------------|
| 試合番号67 第2回戦 うるま市石川体育館 | | | 試合番号68 第2回戦 うるま市石川体育館 | | |
| 伊波大智 (美工) | 21-12 (2) 21-7 (0) 0 0 | 砂川拓海 (読谷) | 島袋颯鷲 (美来工科) | 21-19 (2) 21-16 (0) 0 0 | 翁長道哉 (北谷) |
| 試合番号69 第2回戦 うるま市石川体育館 | | | 試合番号70 第2回戦 うるま市石川体育館 | | |
| 鈴木涼太 (球陽) | 21-17 (2) 21-16 (0) 0 0 | 河野楓磨 (普天間) | 高江洲遥大 (北中城) | 21-12 (2) 21-12 (0) 0 0 | 榮野川盛賀 (中農) |
| 試合番号71 第2回戦 うるま市石川体育館 | | | 試合番号72 第2回戦 うるま市石川体育館 | | |
| 辺土名草太郎 (北谷) | 15-21 (2) 21-17 (1) 21-9 | 小谷大夢 (美工) | 小度拓海 (コザ) | 21-6 (2) 21-9 (0) 0 0 | 知念恒洋 (北中城) |
| 試合番号73 第2回戦 うるま市石川体育館 | | | 試合番号74 第2回戦 うるま市石川体育館 | | |
| 波照間和海 (普天間) | 21-12 (2) 18-21 (1) 21-15 | 金城裕達 (具商) | 比嘉悠葉 (美工) | 0>0 (2) 0 0 (キ) 0 0 | 津波古莉久 (コザ) |
| 試合番号75 第2回戦 うるま市石川体育館 | | | 試合番号76 第2回戦 うるま市石川体育館 | | |
| 陣内焯斗 (美工) | 21-13 (2) 21-14 (0) 0 0 | 松田景佑 (コザ) | 清水海 (具志川) | 21-13 (2) 21-15 (0) 0 0 | 大城駕空 (与勝) |
| 試合番号77 第2回戦 うるま市石川体育館 | | | 試合番号78 第2回戦 うるま市石川体育館 | | |
| 大城悠隼 (北中城) | 21-4 (2) 21-14 (0) 0 0 | 寶怜雄 (前原) | 瑞慶山慎 (石川) | 21-14 (2) 22-20 (0) 0 0 | 富永海帆 (コザ) |
| 試合番号79 第2回戦 うるま市石川体育館 | | | 試合番号80 第2回戦 うるま市石川体育館 | | |
| 湊原道 (中農) | 25-23 (2) 21-10 (0) 0 0 | 仲本悠人 (普天間) | 大城菱生 (前原) | 21-7 (2) 21-7 (0) 0 0 | 金城匠 (普天間) |
| 試合番号81 第2回戦 うるま市石川体育館 | | | 試合番号82 第2回戦 うるま市石川体育館 | | |
| 仲宗根太泰 (美工) | 21-6 (2) 21-7 (0) 0 0 | 仲本夏渚 (具商) | 名嘉眞隼人 (コザ) | 21-6 (2) 21-6 (0) 0 0 | 山城遥 (普天間) |
| 試合番号83 第2回戦 うるま市石川体育館 | | | 試合番号84 第2回戦 うるま市石川体育館 | | |
| 仲地爽有 (具志川) | 21-2 (2) 21-3 (0) 0 0 | 榮野川倫汰 (コザ) | 前堂龍一 (北中城) | 21-18 (2) 21-19 (0) 0 0 | 山川奨太 (中農) |
| 試合番号85 第2回戦 うるま市石川体育館 | | | 試合番号86 第2回戦 うるま市石川体育館 | | |
| 伊祿龍太 (美工) | 21-11 (2) 23-21 (0) 0 0 | 諸見里海 (コザ) | 宮城奏琉 (普天間) | 21-23 (2) 21-9 (1) 21-18 | 玉城太陽 (前原) |
| 試合番号87 第2回戦 うるま市石川体育館 | | | 試合番号88 第2回戦 うるま市石川体育館 | | |
| 崎濱秀起 (普天間) | 21-10 (2) 21-15 (0) 0 0 | 島袋凌芽 (球陽) | 佐久田朝太郎 (美里) | 21-11 (2) 21-4 (0) 0 0 | 仲程琉人 (沖高特) |

男子令和4年8月6日(土)・14日(日)

第2回戦

| | | | | | |
|--------------|------------------------------|--------------|--------------|-----------------------------|----------------|
| 試合番号89 第2回戦 | | うるまし市石川体育館 | 試合番号90 第2回戦 | | うるまし市石川体育館 |
| 仲本響生 (美工) | 21-17 (2) 21-9 (0) 0 0 | 平良晶都 (前原) | 島袋民亜 (コザ) | 21-1 (2) 21-5 (0) 0 0 | 山城和輝 (美来工科) |

第3回戦

| | | | | | |
|--------------|-------------------------------|--------------|--------------|-------------------------------|-------------|
| 試合番号91 第3回戦 | | うるまし市石川体育館 | 試合番号92 第3回戦 | | うるまし市石川体育館 |
| 小渡良汰 (美工) | 21-15 (2) 21-11 (0) 0 0 | 當山彦馬 (コザ) | 比嘉侏人 (美工) | 21-17 (2) 21-19 (0) 0 0 | 泉翔太 (コザ) |

| | | | | | |
|--------------|-------------------------------|---------------|---------------|-----------------------------|---------------|
| 試合番号93 第3回戦 | | うるまし市石川体育館 | 試合番号94 第3回戦 | | うるまし市石川体育館 |
| 比嘉航大 (読谷) | 22-20 (2) 21-15 (0) 0 0 | 嘉陽田朝生 (美工) | 棚原一煌 (普天間) | 21-7 (2) 21-6 (0) 0 0 | 島袋大翔 (具志川) |

| | | | | | |
|--------------|-----------------------------|----------------|----------------|------------------------------|--------------|
| 試合番号95 第3回戦 | | うるまし市石川体育館 | 試合番号96 第3回戦 | | うるまし市石川体育館 |
| 伊波大智 (美工) | 21-4 (2) 21-4 (0) 0 0 | 島袋颯鷺 (美来工科) | 高江洲遥大 (北中城) | 21-13 (2) 21-7 (0) 0 0 | 鈴木涼太 (球陽) |

| | | | | | |
|--------------|---------------------------------|----------------|----------------|------------------------------|--------------|
| 試合番号97 第3回戦 | | うるまし市石川体育館 | 試合番号98 第3回戦 | | うるまし市石川体育館 |
| 小度拓海 (コザ) | 21-17 (2) 21-23 (1) 21-17 | 辺土名草太郎 (北谷) | 波照間和海 (普天間) | 21-6 (2) 21-10 (0) 0 0 | 比嘉悠葉 (美工) |

| | | | | | |
|--------------|------------------------------|--------------|--------------|-------------------------------|---------------|
| 試合番号99 第3回戦 | | うるまし市石川体育館 | 試合番号100 第3回戦 | | うるまし市石川体育館 |
| 陣内煌斗 (美工) | 21-15 (2) 21-9 (0) 0 0 | 清水海 (具志川) | 瑞慶山慎 (石川) | 21-14 (2) 21-13 (0) 0 0 | 大城悠隼 (北中城) |

| | | | | | |
|--------------|--------------------------------|-------------|---------------|-------------------------------|---------------|
| 試合番号101 第3回戦 | | うるまし市石川体育館 | 試合番号102 第3回戦 | | うるまし市石川体育館 |
| 大城菱生 (前原) | 7-21 (2) 23-21 (1) 21-19 | 湊原道 (中農) | 名嘉眞隼人 (コザ) | 21-17 (2) 21-10 (0) 0 0 | 仲宗根太泰 (美工) |

| | | | | | |
|---------------|-----------------------------|---------------|--------------|---------------------------------|---------------|
| 試合番号103 第3回戦 | | うるまし市石川体育館 | 試合番号104 第3回戦 | | うるまし市石川体育館 |
| 仲地爽有 (具志川) | 21-8 (2) 21-5 (0) 0 0 | 前堂龍一 (北中城) | 伊祿龍太 (美工) | 16-21 (2) 21-19 (1) 21-11 | 宮城奏琉 (普天間) |

| | | | | | |
|---------------|-----------------------------|----------------|--------------|------------------------------|--------------|
| 試合番号105 第3回戦 | | うるまし市石川体育館 | 試合番号106 第3回戦 | | うるまし市石川体育館 |
| 崎濱秀起 (普天間) | 21-9 (2) 21-9 (0) 0 0 | 佐久田朝太郎 (美里) | 島袋民亜 (コザ) | 21-6 (3) 21-6 (0) 21-6 | 仲本響生 (美工) |

第4回戦

| | | | | | |
|--------------|-----------------------------|--------------|---------------|-----------------------------|--------------|
| 試合番号107 第4回戦 | | うるまし市石川体育館 | 試合番号108 第4回戦 | | うるまし市石川体育館 |
| 小渡良汰 (美工) | 21-5 (2) 21-8 (0) 0 0 | 比嘉侏人 (美工) | 棚原一煌 (普天間) | 21-8 (2) 21-7 (0) 0 0 | 比嘉航大 (読谷) |

男子令和4年8月6日(土)・14日(日)

第4回戦

| | | | | | | | | | | | |
|--------------|-------------------------------|----------------|----------------|-------------------------------|--------------|--------------|--|--|-----------|--|--|
| 試合番号109 第4回戦 | | | うるま市石川体育館 | | | 試合番号110 第4回戦 | | | うるま市石川体育館 | | |
| 伊波大智 (美工) | 21-12 (2) 21-19 (0) 0 0 | 高江洲遥大 (北中城) | 波照間和海 (普天間) | 22-20 (2) 21-17 (0) 0 0 | 小度拓海 (コザ) | | | | | | |

| | | | | | | | | | | | |
|--------------|------------------------------|--------------|---------------|-----------------------------|--------------|--------------|--|--|-----------|--|--|
| 試合番号111 第4回戦 | | | うるま市石川体育館 | | | 試合番号112 第4回戦 | | | うるま市石川体育館 | | |
| 陣内煌斗 (美工) | 21-17 (2) 21-5 (0) 0 0 | 瑞慶山慎 (石川) | 名嘉眞隼人 (コザ) | 21-3 (2) 21-6 (0) 0 0 | 大城菱生 (前原) | | | | | | |

| | | | | | | | | | | | |
|---------------|-------------------------------|--------------|--------------|-------------------------------|---------------|--------------|--|--|-----------|--|--|
| 試合番号113 第4回戦 | | | うるま市石川体育館 | | | 試合番号114 第4回戦 | | | うるま市石川体育館 | | |
| 仲地爽有 (具志川) | 21-14 (2) 21-17 (0) 0 0 | 伊祿龍太 (美工) | 島袋民亜 (コザ) | 21-15 (2) 21-18 (0) 0 0 | 崎濱秀起 (普天間) | | | | | | |

準々決勝戦

| | | | | | | | | | | | |
|---------------|---------------------------------|--------------|--------------|------------------------------|----------------|---------------|--|--|-----------|--|--|
| 試合番号115 準々決勝戦 | | | うるま市石川体育館 | | | 試合番号116 準々決勝戦 | | | うるま市石川体育館 | | |
| 棚原一焯 (普天間) | 14-21 (2) 21-18 (1) 22-20 | 小渡良汰 (美工) | 伊波大智 (美工) | 21-16 (2) 21-3 (0) 0 0 | 波照間和海 (普天間) | | | | | | |

| | | | | | | | | | | | |
|---------------|---------------------------------|--------------|--------------|-------------------------------|---------------|---------------|--|--|-----------|--|--|
| 試合番号117 準々決勝戦 | | | うるま市石川体育館 | | | 試合番号118 準々決勝戦 | | | うるま市石川体育館 | | |
| 名嘉眞隼人 (コザ) | 20-22 (2) 21-15 (1) 21-18 | 陣内煌斗 (美工) | 島袋民亜 (コザ) | 21-19 (2) 21-19 (0) 0 0 | 仲地爽有 (具志川) | | | | | | |

準決勝戦

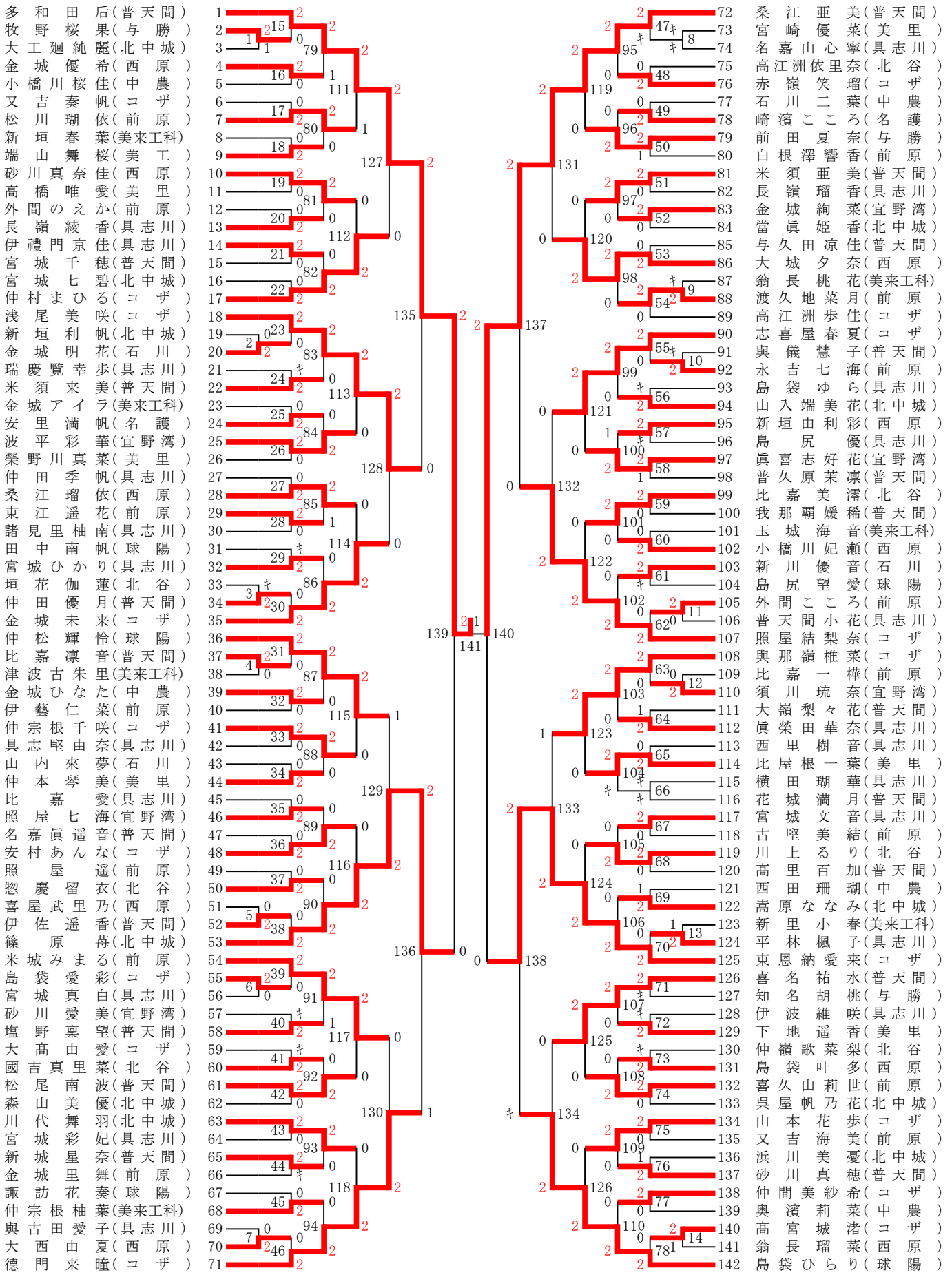
| | | | | | | | | | | | |
|---------------|---------------------------------|--------------|--------------|------------------------------|---------------|--------------|--|--|-----------|--|--|
| 試合番号119 準決勝戦 | | | うるま市石川体育館 | | | 試合番号120 準決勝戦 | | | うるま市石川体育館 | | |
| 棚原一焯 (普天間) | 18-21 (2) 21-18 (1) 21-16 | 伊波大智 (美工) | 島袋民亜 (コザ) | 11-21 (2) 13>9 (キ) 0 0 | 名嘉眞隼人 (コザ) | | | | | | |

決勝戦

| | | | | | | | | | | | |
|--------------|---------------------------|---------------|-----------|--|--|--|--|--|--|--|--|
| 試合番号121 決勝戦 | | | うるま市石川体育館 | | | | | | | | |
| 島袋民亜 (コザ) | 0>0 (2) 0 0 (キ) 0 0 | 棚原一焯 (普天間) | | | | | | | | | |

第5 1回高体連中北部地区高校新人シングルスバドミントン大会

女子令和4年8月6日(土)・14日(日)



女子令和4年8月6日(土)・14日(日)

第1回戦

| | | | | | |
|--------------------|---------------------------------|----------------|--------------------|--------------------------------|-----------------|
| 試合番号1 第1回戦 西原高校 | | | 試合番号2 第1回戦 西原高校 | | |
| 牧野桜果 (与勝) | 21-17 (2) 19-21 (1) 21-15 | 大工廻純麗 (北中城) | 金城明花 (石川) | 21- 8 (2) 21-18 (0) 0 0 | 新垣利帆 (北中城) |
| 試合番号3 第1回戦 西原高校 | | | 試合番号4 第1回戦 西原高校 | | |
| 仲田優月 (普天間) | 0> 0 (2) 0 0 (キ) 0 0 | 垣花伽蓮 (北谷) | 比嘉凜音 (普天間) | 21- 6 (2) 21- 4 (0) 0 0 | 津波古朱里 (美来工科) |
| 試合番号5 第1回戦 西原高校 | | | 試合番号6 第1回戦 西原高校 | | |
| 伊佐遥香 (普天間) | 21-13 (2) 21- 6 (0) 0 0 | 喜屋武里乃 (西原) | 島袋愛彩 (コザ) | 21-14 (2) 21- 7 (0) 0 0 | 宮城真白 (具志川) |
| 試合番号7 第1回戦 西原高校 | | | 試合番号8 第1回戦 美里工業高校 | | |
| 大西由夏 (西原) | 21-11 (2) 21-10 (0) 0 0 | 與古田愛子 (具志川) | 宮崎優菜 (美里) | 0= 0 (キ) 0 0 (キ) 0 0 | 名嘉山心寧 (具志川) |
| 試合番号9 第1回戦 美里工業高校 | | | 試合番号10 第1回戦 美里工業高校 | | |
| 渡久地菜月 (前原) | 0> 0 (2) 0 0 (キ) 0 0 | 翁長桃花 (美来工科) | 永吉七海 (前原) | 0> 0 (2) 0 0 (キ) 0 0 | 與儀慧子 (普天間) |
| 試合番号11 第1回戦 美里工業高校 | | | 試合番号12 第1回戦 美里工業高校 | | |
| 外間こころ (前原) | 21-17 (2) 21-14 (0) 0 0 | 普天間小花 (具志川) | 須川琉奈 (宜野湾) | 21-10 (2) 21- 9 (0) 0 0 | 比嘉一樺 (前原) |
| 試合番号13 第1回戦 美里工業高校 | | | 試合番号14 第1回戦 美里工業高校 | | |
| 平林楓子 (具志川) | 21-13 (2) 11-21 (1) 21-17 | 新里小春 (美来工科) | 高宮城渚 (コザ) | 21-18 (2) 9-21 (1) 21-16 | 翁長瑠菜 (西原) |

第2回戦

| | | | | | |
|------------------|-------------------------------|---------------|------------------|-------------------------------|----------------|
| 試合番号15 第2回戦 西原高校 | | | 試合番号16 第2回戦 西原高校 | | |
| 多和田后 (普天間) | 21- 8 (2) 21- 5 (0) 0 0 | 牧野桜果 (与勝) | 金城優希 (西原) | 21- 8 (2) 21- 7 (0) 0 0 | 小橋川桜佳 (中農) |
| 試合番号17 第2回戦 西原高校 | | | 試合番号18 第2回戦 西原高校 | | |
| 松川瑚依 (前原) | 21- 3 (2) 21- 7 (0) 0 0 | 又吉奏帆 (コザ) | 端山舞桜 (美工) | 21- 6 (2) 21- 9 (0) 0 0 | 新垣春葉 (美来工科) |
| 試合番号19 第2回戦 西原高校 | | | 試合番号20 第2回戦 西原高校 | | |
| 砂川真奈佳 (西原) | 21- 5 (2) 21- 9 (0) 0 0 | 高橋唯愛 (美里) | 長嶺綾香 (具志川) | 21- 7 (2) 21- 8 (0) 0 0 | 外間のえか (前原) |
| 試合番号21 第2回戦 西原高校 | | | 試合番号22 第2回戦 西原高校 | | |
| 伊禮門京佳 (具志川) | 21-16 (2) 21-17 (0) 0 0 | 宮城千穂 (普天間) | 仲村まひる (コザ) | 21-13 (2) 21-16 (0) 0 0 | 宮城七碧 (北中城) |

女子令和4年8月6日(土)・14日(日)

第2回戦

| | | | |
|----------------|-------------------------------|-----------------|-------------------------------|
| 試合番号23 第2回戦 | 西原高校 | 試合番号24 第2回戦 | 西原高校 |
| 浅尾美咲 (コザ) | 21-10 (2) 21-12 (0) 0 0 | 金城明花 (石川) | 米須来美 (普天間) |
| | | | 0>0 (2) 0 0 (キ) 0 0 |
| | | | 瑞慶覧幸歩 (具志川) |
| 試合番号25 第2回戦 | 西原高校 | 試合番号26 第2回戦 | 西原高校 |
| 安里満帆 (名護) | 21-6 (2) 21-4 (0) 0 0 | 金城アイラ (美来工科) | 波平彩華 (宜野湾) |
| | | | 21-7 (2) 21-9 (0) 0 0 |
| | | | 榮野川真菜 (美里) |
| 試合番号27 第2回戦 | 西原高校 | 試合番号28 第2回戦 | 西原高校 |
| 桑江瑠依 (西原) | 21-10 (2) 21-5 (0) 0 0 | 仲田季帆 (具志川) | 東江遥花 (前原) |
| | | | 21-6 (2) 21-1 (0) 0 0 |
| | | | 諸見里柚南 (具志川) |
| 試合番号29 第2回戦 | 西原高校 | 試合番号30 第2回戦 | 西原高校 |
| 宮城ひかり (具志川) | 0>0 (2) 0 0 (キ) 0 0 | 田中南帆 (球陽) | 金城未来 (コザ) |
| | | | 21-11 (2) 21-19 (0) 0 0 |
| | | | 仲田優月 (普天間) |
| 試合番号31 第2回戦 | 西原高校 | 試合番号32 第2回戦 | 西原高校 |
| 仲松輝怜 (球陽) | 21-3 (2) 21-9 (0) 0 0 | 比嘉凜音 (普天間) | 金城ひなた (中農) |
| | | | 21-14 (2) 21-15 (0) 0 0 |
| | | | 伊藝仁菜 (前原) |
| 試合番号33 第2回戦 | 西原高校 | 試合番号34 第2回戦 | 西原高校 |
| 仲宗根千咲 (コザ) | 21-9 (2) 21-8 (0) 0 0 | 具志堅由奈 (具志川) | 仲本琴美 (美里) |
| | | | 21-16 (2) 21-11 (0) 0 0 |
| | | | 山内來夢 (石川) |
| 試合番号35 第2回戦 | 西原高校 | 試合番号36 第2回戦 | 西原高校 |
| 照屋七海 (宜野湾) | 21-13 (2) 21-13 (0) 0 0 | 比嘉愛 (具志川) | 安村あんな (コザ) |
| | | | 21-14 (2) 21-14 (0) 0 0 |
| | | | 名嘉眞遥音 (普天間) |
| 試合番号37 第2回戦 | 西原高校 | 試合番号38 第2回戦 | 西原高校 |
| 惣慶留衣 (北谷) | 21-12 (2) 21-16 (0) 0 0 | 照屋遥 (前原) | 篠原苺 (北中城) |
| | | | 21-9 (2) 21-8 (0) 0 0 |
| | | | 伊佐遥香 (普天間) |
| 試合番号39 第2回戦 | 西原高校 | 試合番号40 第2回戦 | 西原高校 |
| 米城みまる (前原) | 21-11 (2) 21-4 (0) 0 0 | 島袋愛彩 (コザ) | 塩野稟望 (普天間) |
| | | | 0>0 (2) 0 0 (キ) 0 0 |
| | | | 砂川愛美 (宜野湾) |
| 試合番号41 第2回戦 | 西原高校 | 試合番号42 第2回戦 | 西原高校 |
| 國吉真里菜 (北谷) | 0>0 (2) 0 0 (キ) 0 0 | 大高由愛 (コザ) | 松尾南波 (普天間) |
| | | | 21-11 (2) 21-9 (0) 0 0 |
| | | | 森山美優 (北中城) |
| 試合番号43 第2回戦 | 西原高校 | 試合番号44 第2回戦 | 西原高校 |
| 川代舞羽 (北中城) | 21-10 (2) 21-11 (0) 0 0 | 宮城彩妃 (具志川) | 新城星奈 (普天間) |
| | | | 0>0 (2) 0 0 (キ) 0 0 |
| | | | 金城里舞 (前原) |

女子令和4年8月6日(土)・14日(日)

第2回戦

| | | | |
|-----------------|-------------------------------|----------------|---------------------------------|
| 試合番号45 第2回戦 | 西原高校 | 試合番号46 第2回戦 | 西原高校 |
| 仲宗根柚葉 (美来工科) | 21-9 (2) 21-13 (0) 0 0 | 諏訪花奏 (球陽) | 徳門来瞳 (コザ) |
| | | | 21-4 (2) 21-7 (0) 0 0 |
| | | | 大西由夏 (西原) |
| 試合番号47 第2回戦 | 美里工業高校 | 試合番号48 第2回戦 | 美里工業高校 |
| 桑江亜美 (普天間) | 0 0 (2) 0 0 (キ) 0 0 | 赤嶺笑瑠 (コザ) | 21-9 (2) 21-13 (0) 0 0 |
| | | | 高江洲依里奈 (北谷) |
| 試合番号49 第2回戦 | 美里工業高校 | 試合番号50 第2回戦 | 美里工業高校 |
| 崎濱こころ (名護) | 21-18 (2) 21-16 (0) 0 0 | 石川二葉 (中農) | 前田夏奈 (与勝) |
| | | | 21-14 (2) 16-21 (1) 21-16 |
| | | | 白根澤響香 (前原) |
| 試合番号51 第2回戦 | 美里工業高校 | 試合番号52 第2回戦 | 美里工業高校 |
| 米須亜美 (普天間) | 21-8 (2) 21-6 (0) 0 0 | 長嶺瑠香 (具志川) | 金城絢菜 (宜野湾) |
| | | | 21-10 (2) 21-4 (0) 0 0 |
| | | | 當眞姫香 (北中城) |
| 試合番号53 第2回戦 | 美里工業高校 | 試合番号54 第2回戦 | 美里工業高校 |
| 大城夕奈 (西原) | 21-16 (2) 21-4 (0) 0 0 | 与久田涼佳 (普天間) | 渡久地菜月 (前原) |
| | | | 21-12 (2) 21-18 (0) 0 0 |
| | | | 高江洲歩佳 (コザ) |
| 試合番号55 第2回戦 | 美里工業高校 | 試合番号56 第2回戦 | 美里工業高校 |
| 志喜屋春夏 (コザ) | 21-11 (2) 21-12 (0) 0 0 | 永吉七海 (前原) | 山入端美花 (北中城) |
| | | | 0>0 (2) 0 0 (キ) 0 0 |
| | | | 島袋ゆら (具志川) |
| 試合番号57 第2回戦 | 美里工業高校 | 試合番号58 第2回戦 | 美里工業高校 |
| 新垣由利彩 (西原) | 0>0 (2) 0 0 (キ) 0 0 | 島尻優 (具志川) | 眞喜志好花 (宜野湾) |
| | | | 21-6 (2) 19-21 (1) 21-8 |
| | | | 普久原茉凜 (普天間) |
| 試合番号59 第2回戦 | 美里工業高校 | 試合番号60 第2回戦 | 美里工業高校 |
| 比嘉美澤 (北谷) | 21-9 (2) 21-12 (0) 0 0 | 我那覇媛稀 (普天間) | 小橋川妃瀬 (西原) |
| | | | 21-8 (2) 21-7 (0) 0 0 |
| | | | 玉城海音 (美来工科) |
| 試合番号61 第2回戦 | 美里工業高校 | 試合番号62 第2回戦 | 美里工業高校 |
| 新川優音 (石川) | 0>0 (2) 0 0 (キ) 0 0 | 島尻望愛 (球陽) | 照屋結梨奈 (コザ) |
| | | | 21-8 (2) 21-6 (0) 0 0 |
| | | | 外間こころ (前原) |
| 試合番号63 第2回戦 | 美里工業高校 | 試合番号64 第2回戦 | 美里工業高校 |
| 與那嶺椎菜 (コザ) | 21-14 (2) 24-22 (0) 0 0 | 須川琉奈 (宜野湾) | 眞榮田華奈 (具志川) |
| | | | 10-21 (2) 21-13 (1) 21-19 |
| | | | 大嶺梨々花 (普天間) |
| 試合番号65 第2回戦 | 美里工業高校 | 試合番号66 第2回戦 | 美里工業高校 |
| 比屋根一葉 (美里) | 24-22 (2) 21-15 (0) 0 0 | 西里樹音 (具志川) | 横田瑚華 (具志川) |
| | | | 0=0 (キ) 0 0 (キ) 0 0 |
| | | | 花城満月 (普天間) |

女子令和4年8月6日(土)・14日(日)

第2回戦

| | | | | | |
|--------------------|---------------------------------|---------------|--------------------|---------------------------------|----------------|
| 試合番号67 第2回戦 美里工業高校 | | | 試合番号68 第2回戦 美里工業高校 | | |
| 宮城文音 (具志川) | 21-10 (2) 21-15 (0) 0 0 | 古堅美結 (前原) | 川上るり (北谷) | 21-11 (2) 21-19 (0) 0 0 | 高里百加 (普天間) |
| 試合番号69 第2回戦 美里工業高校 | | | 試合番号70 第2回戦 美里工業高校 | | |
| 嵩原ななみ (北中城) | 23-21 (2) 15-21 (1) 23-21 | 西田珊瑚 (中農) | 東恩納愛来 (コザ) | 21- 0 (2) 21- 3 (0) 0 0 | 平林楓子 (具志川) |
| 試合番号71 第2回戦 美里工業高校 | | | 試合番号72 第2回戦 美里工業高校 | | |
| 喜名祐水 (普天間) | 0> 0 (2) 0 0 (キ) 0 0 | 知名胡桃 (与勝) | 下地遥香 (美里) | 0> 0 (2) 0 0 (キ) 0 0 | 伊波維咲 (具志川) |
| 試合番号73 第2回戦 美里工業高校 | | | 試合番号74 第2回戦 美里工業高校 | | |
| 島袋叶多 (西原) | 0> 0 (2) 0 0 (キ) 0 0 | 仲嶺歌菜梨 (北谷) | 喜久山莉世 (前原) | 21- 9 (2) 21-12 (0) 0 0 | 呉屋帆乃花 (北中城) |
| 試合番号75 第2回戦 美里工業高校 | | | 試合番号76 第2回戦 美里工業高校 | | |
| 山本花歩 (コザ) | 21- 9 (2) 21- 9 (0) 0 0 | 又吉海美 (前原) | 砂川真穂 (普天間) | 20-22 (2) 21-17 (1) 21-13 | 浜川美憂 (北中城) |
| 試合番号77 第2回戦 美里工業高校 | | | 試合番号78 第2回戦 美里工業高校 | | |
| 仲間美紗希 (コザ) | 21- 4 (2) 21- 8 (0) 0 0 | 奥濱莉菜 (中農) | 島袋ひらり (球陽) | 21- 6 (2) 21- 1 (0) 0 0 | 高宮城渚 (コザ) |

第3回戦

| | | | | | |
|------------------|---------------------------------|---------------|------------------|-------------------------------|----------------|
| 試合番号79 第3回戦 西原高校 | | | 試合番号80 第3回戦 西原高校 | | |
| 多和田后 (普天間) | 21- 8 (2) 19-21 (1) 21- 6 | 金城優希 (西原) | 松川瑚依 (前原) | 21-13 (2) 21-15 (0) 0 0 | 端山舞桜 (美工) |
| 試合番号81 第3回戦 西原高校 | | | 試合番号82 第3回戦 西原高校 | | |
| 砂川真奈佳 (西原) | 21- 9 (2) 21- 2 (0) 0 0 | 長嶺綾香 (具志川) | 仲村まひる (コザ) | 21- 8 (2) 21- 8 (0) 0 0 | 伊禮門京佳 (具志川) |
| 試合番号83 第3回戦 西原高校 | | | 試合番号84 第3回戦 西原高校 | | |
| 浅尾美咲 (コザ) | 21-10 (2) 21- 9 (0) 0 0 | 米須来美 (普天間) | 波平彩華 (宜野湾) | 21- 6 (2) 21- 8 (0) 0 0 | 安里満帆 (名護) |
| 試合番号85 第3回戦 西原高校 | | | 試合番号86 第3回戦 西原高校 | | |
| 桑江瑠依 (西原) | 11-21 (2) 22-20 (1) 21-18 | 東江遥花 (前原) | 金城未来 (コザ) | 21- 7 (2) 21-14 (0) 0 0 | 宮城ひかり (具志川) |
| 試合番号87 第3回戦 西原高校 | | | 試合番号88 第3回戦 西原高校 | | |
| 仲松輝怜 (球陽) | 21- 8 (2) 21- 4 (0) 0 0 | 金城ひなた (中農) | 仲宗根千咲 (コザ) | 21-17 (2) 21-19 (0) 0 0 | 仲本琴美 (美里) |

女子令和4年8月6日(土)・14日(日)

第3回戦

| | | | | | |
|---------------------|---------------------------------|----------------|---------------------|---------------------------------|-----------------|
| 試合番号89 第3回戦 西原高校 | | | 試合番号90 第3回戦 西原高校 | | |
| 安村あんな (コザ) | 21-5 (2) 21-6 (0) 0 0 | 照屋七海 (宜野湾) | 篠原莓 (北中城) | 21-5 (2) 21-7 (0) 0 0 | 惣慶留衣 (北谷) |
| 試合番号91 第3回戦 西原高校 | | | 試合番号92 第3回戦 西原高校 | | |
| 米城みまる (前原) | 18-21 (2) 21-18 (1) 21-17 | 塩野稟望 (普天間) | 松尾南波 (普天間) | 21-13 (2) 21-17 (0) 0 0 | 國吉真里菜 (北谷) |
| 試合番号93 第3回戦 西原高校 | | | 試合番号94 第3回戦 西原高校 | | |
| 川代舞羽 (北中城) | 21-16 (2) 21-15 (0) 0 0 | 新城星奈 (普天間) | 徳門来瞳 (コザ) | 21-2 (2) 21-12 (0) 0 0 | 仲宗根柚葉 (美来工科) |
| 試合番号95 第3回戦 美里工業高校 | | | 試合番号96 第3回戦 美里工業高校 | | |
| 桑江亜美 (普天間) | 21-15 (2) 21-6 (0) 0 0 | 赤嶺笑瑠 (コザ) | 前田夏奈 (与勝) | 21-18 (2) 21-15 (0) 0 0 | 崎濱こころ (名護) |
| 試合番号97 第3回戦 美里工業高校 | | | 試合番号98 第3回戦 美里工業高校 | | |
| 米須亜美 (普天間) | 21-12 (2) 21-12 (0) 0 0 | 金城絢菜 (宜野湾) | 大城夕奈 (西原) | 21-12 (2) 21-6 (0) 0 0 | 渡久地菜月 (前原) |
| 試合番号99 第3回戦 美里工業高校 | | | 試合番号100 第3回戦 美里工業高校 | | |
| 志喜屋春夏 (コザ) | 21-2 (2) 21-1 (0) 0 0 | 山入端美花 (北中城) | 眞喜志好花 (宜野湾) | 14-21 (2) 21-19 (1) 21-13 | 新垣由利彩 (西原) |
| 試合番号101 第3回戦 美里工業高校 | | | 試合番号102 第3回戦 美里工業高校 | | |
| 比嘉美滯 (北谷) | 21-15 (2) 21-18 (0) 0 0 | 小橋川妃瀬 (西原) | 照屋結梨奈 (コザ) | 22-20 (2) 21-12 (0) 0 0 | 新川優音 (石川) |
| 試合番号103 第3回戦 美里工業高校 | | | 試合番号104 第3回戦 美里工業高校 | | |
| 與那嶺椎菜 (コザ) | 21-8 (2) 21-5 (0) 0 0 | 眞榮田華奈 (具志川) | 比屋根一葉 (美里) | 0 0 (2) 0 0 (キ) 0 0 | |
| 試合番号105 第3回戦 美里工業高校 | | | 試合番号106 第3回戦 美里工業高校 | | |
| 川上るり (北谷) | 21-11 (2) 21-11 (0) 0 0 | 宮城文音 (具志川) | 東恩納愛来 (コザ) | 21-5 (2) 21-7 (0) 0 0 | 嵩原ななみ (北中城) |
| 試合番号107 第3回戦 美里工業高校 | | | 試合番号108 第3回戦 美里工業高校 | | |
| 喜名祐水 (普天間) | 21-17 (2) 21-7 (0) 0 0 | 下地遥香 (美里) | 喜久山莉世 (前原) | 21-10 (2) 21-9 (0) 0 0 | 島袋叶多 (西原) |
| 試合番号109 第3回戦 美里工業高校 | | | 試合番号110 第3回戦 美里工業高校 | | |
| 山本花歩 (コザ) | 21-8 (2) 21-9 (0) 0 0 | 砂川真穂 (普天間) | 島袋ひらり (球陽) | 21-15 (2) 21-16 (0) 0 0 | 仲間美紗希 (コザ) |

女子令和4年8月6日(土)・14日(日)

第4回戦

| | | | | | |
|-------------------|---------------------------------|--------------|-------------------|-------------------------------|---------------|
| 試合番号111 第4回戦 西原高校 | | | 試合番号112 第4回戦 西原高校 | | |
| 多和田后 (普天間) | 21-19 (2) 16-21 (1) 21-14 | 松川瑚依 (前原) | 仲村まひる (コザ) | 21-19 (2) 21-17 (0) 0 0 | 砂川真奈佳 (西原) |

| | | | | | |
|-------------------|-------------------------------|---------------|-------------------|-------------------------------|--------------|
| 試合番号113 第4回戦 西原高校 | | | 試合番号114 第4回戦 西原高校 | | |
| 浅尾美咲 (コザ) | 21-11 (2) 21-13 (0) 0 0 | 波平彩華 (宜野湾) | 金城未来 (コザ) | 21-13 (2) 21-12 (0) 0 0 | 桑江瑠依 (西原) |

| | | | | | |
|-------------------|-------------------------------|---------------|-------------------|-------------------------------|---------------|
| 試合番号115 第4回戦 西原高校 | | | 試合番号116 第4回戦 西原高校 | | |
| 仲松輝怜 (球陽) | 21- 7 (2) 21- 9 (0) 0 0 | 仲宗根千咲 (コザ) | 篠原苺 (北中城) | 21- 7 (2) 21-14 (0) 0 0 | 安村あんな (コザ) |

| | | | | | |
|-------------------|-------------------------------|---------------|-------------------|-------------------------------|---------------|
| 試合番号117 第4回戦 西原高校 | | | 試合番号118 第4回戦 西原高校 | | |
| 米城みまる (前原) | 21-10 (2) 21- 6 (0) 0 0 | 松尾南波 (普天間) | 徳門来瞳 (コザ) | 21- 5 (2) 21- 3 (0) 0 0 | 川代舞羽 (北中城) |

| | | | | | |
|---------------------|-------------------------------|--------------|---------------------|-------------------------------|---------------|
| 試合番号119 第4回戦 美里工業高校 | | | 試合番号120 第4回戦 美里工業高校 | | |
| 桑江亜美 (普天間) | 21- 1 (2) 21- 9 (0) 0 0 | 前田夏奈 (与勝) | 大城夕奈 (西原) | 21-11 (2) 21- 9 (0) 0 0 | 米須亜美 (普天間) |

| | | | | | |
|---------------------|-------------------------------|----------------|---------------------|-------------------------------|--------------|
| 試合番号121 第4回戦 美里工業高校 | | | 試合番号122 第4回戦 美里工業高校 | | |
| 志喜屋春夏 (コザ) | 21-15 (2) 21-12 (0) 0 0 | 眞喜志好花 (宜野湾) | 照屋結梨奈 (コザ) | 21-10 (2) 21- 3 (0) 0 0 | 比嘉美濤 (北谷) |

| | | | | | |
|---------------------|-------------------------------|---------------|---------------------|-------------------------------|--------------|
| 試合番号123 第4回戦 美里工業高校 | | | 試合番号124 第4回戦 美里工業高校 | | |
| 與那嶺椎菜 (コザ) | 21- 9 (2) 21- 6 (0) 0 0 | 比屋根一葉 (美里) | 東恩納愛来 (コザ) | 21-18 (2) 21-16 (0) 0 0 | 川上るり (北谷) |

| | | | | | |
|---------------------|-------------------------------|---------------|---------------------|-------------------------------|--------------|
| 試合番号125 第4回戦 美里工業高校 | | | 試合番号126 第4回戦 美里工業高校 | | |
| 喜名祐水 (普天間) | 21- 7 (2) 21- 4 (0) 0 0 | 喜久山莉世 (前原) | 島袋ひらり (球陽) | 21-14 (2) 21-12 (0) 0 0 | 山本花歩 (コザ) |

第5回戦

| | | | | | |
|-------------------|-------------------------------|---------------|-------------------|-------------------------------|--------------|
| 試合番号127 第5回戦 西原高校 | | | 試合番号128 第5回戦 西原高校 | | |
| 多和田后 (普天間) | 21-15 (2) 21- 7 (0) 0 0 | 仲村まひる (コザ) | 浅尾美咲 (コザ) | 25-23 (2) 21-13 (0) 0 0 | 金城未来 (コザ) |

| | | | | | |
|-------------------|---------------------------------|--------------|-------------------|-------------------------------|---------------|
| 試合番号129 第5回戦 西原高校 | | | 試合番号130 第5回戦 西原高校 | | |
| 篠原苺 (北中城) | 21-19 (2) 15-21 (1) 22-20 | 仲松輝怜 (球陽) | 徳門来瞳 (コザ) | 21-19 (2) 21-14 (0) 0 0 | 米城みまる (前原) |

| | | | | | |
|---------------------|-------------------------------|--------------|---------------------|-------------------------------|---------------|
| 試合番号131 第5回戦 美里工業高校 | | | 試合番号132 第5回戦 美里工業高校 | | |
| 桑江亜美 (普天間) | 21-10 (2) 21-11 (0) 0 0 | 大城夕奈 (西原) | 照屋結梨奈 (コザ) | 21-13 (2) 21-12 (0) 0 0 | 志喜屋春夏 (コザ) |

女子令和4年8月6日(土)・14日(日)

第5回戦

| | | | | | |
|---------------|---------------------------------|---------------|---------------|------------------------------|---------------|
| 試合番号133 第5回戦 | | 美里工業高校 | 試合番号134 第5回戦 | | 美里工業高校 |
| 東恩納愛来 (コザ) | 21-16 (2) 19-21 (1) 21-15 | 與那嶺椎菜 (コザ) | 島袋ひらり (球陽) | 21-11 (2) 21-5 (0) 0 0 | 喜名祐水 (普天間) |

準々決勝戦

| | | | | | |
|---------------|-------------------------------|--------------|---------------|---------------------------------|--------------|
| 試合番号135 準々決勝戦 | | 次試合番号 139 左 | 試合番号136 準々決勝戦 | | 次試合番号 139 右 |
| 多和田后 (普天間) | 21-17 (2) 21-18 (0) 0 0 | 浅尾美咲 (コザ) | 篠原苺 (北中城) | 21-18 (2) 18-21 (1) 21-13 | 徳門来瞳 (コザ) |

| | | | | | |
|---------------|-------------------------------|---------------|---------------|----------------------------|---------------|
| 試合番号137 準々決勝戦 | | 次試合番号 140 左 | 試合番号138 準々決勝戦 | | 次試合番号 140 右 |
| 桑江亜美 (普天間) | 21-15 (2) 21-11 (0) 0 0 | 照屋結梨奈 (コザ) | 東恩納愛来 (コザ) | 0> 0 (2) 0 0 (キ) 0 0 | 島袋ひらり (球陽) |

準決勝戦

| | | | | | |
|---------------|-------------------------------|--------------|---------------|------------------------------|---------------|
| 試合番号139 準決勝戦 | | 次試合番号 141 左 | 試合番号140 準決勝戦 | | 次試合番号 141 右 |
| 多和田后 (普天間) | 21-13 (2) 21-13 (0) 0 0 | 篠原苺 (北中城) | 桑江亜美 (普天間) | 21-16 (2) 21-7 (0) 0 0 | 東恩納愛来 (コザ) |

決勝戦

| | | | | | |
|---------------|---------------------------------|---------------|--|--|--|
| 試合番号141 決勝戦 | | | | | |
| 多和田后 (普天間) | 11-21 (2) 21-12 (1) 21-18 | 桑江亜美 (普天間) | | | |