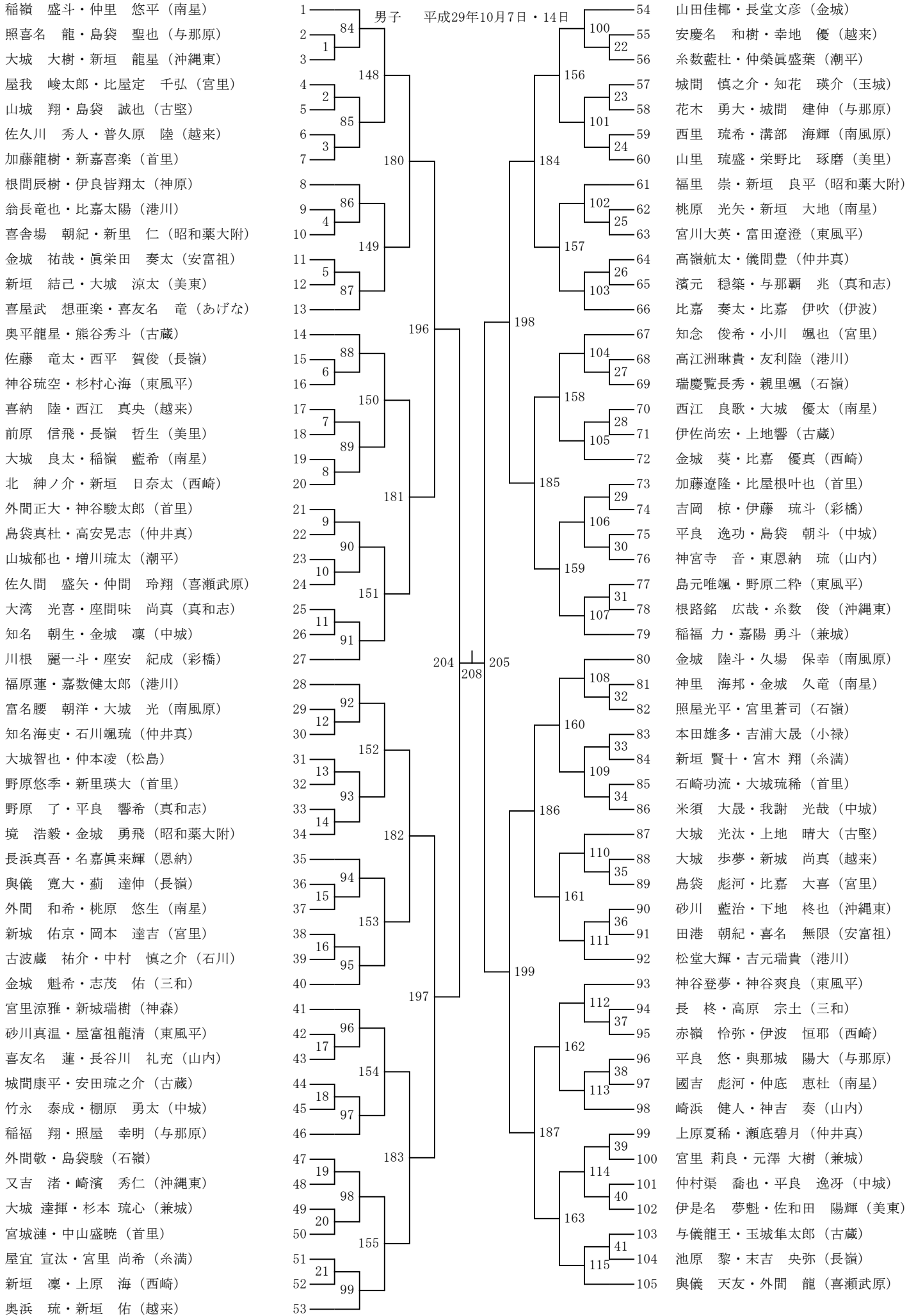
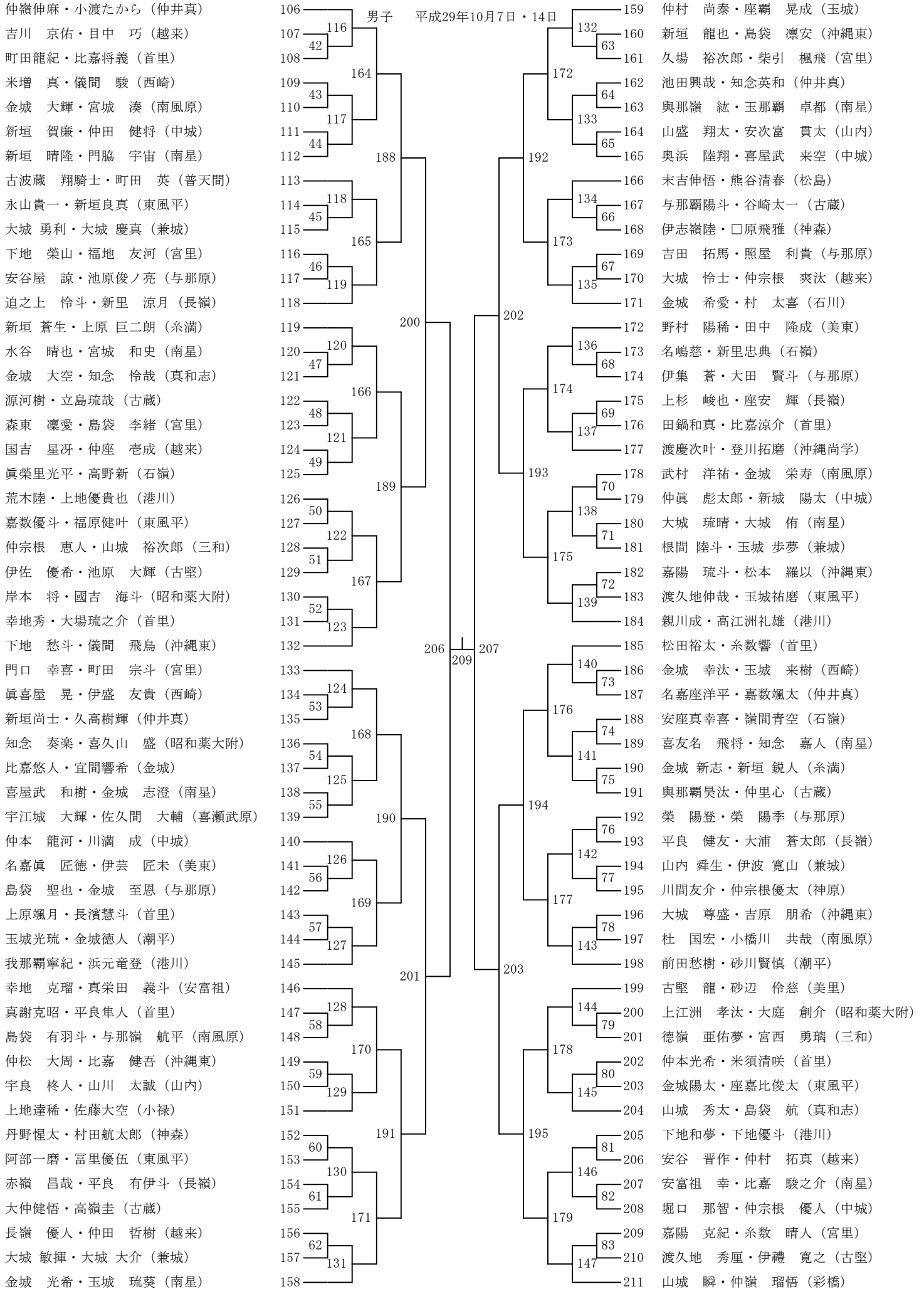


第40回沖縄県新人ダブルスバドミントン選手権大会 (A)

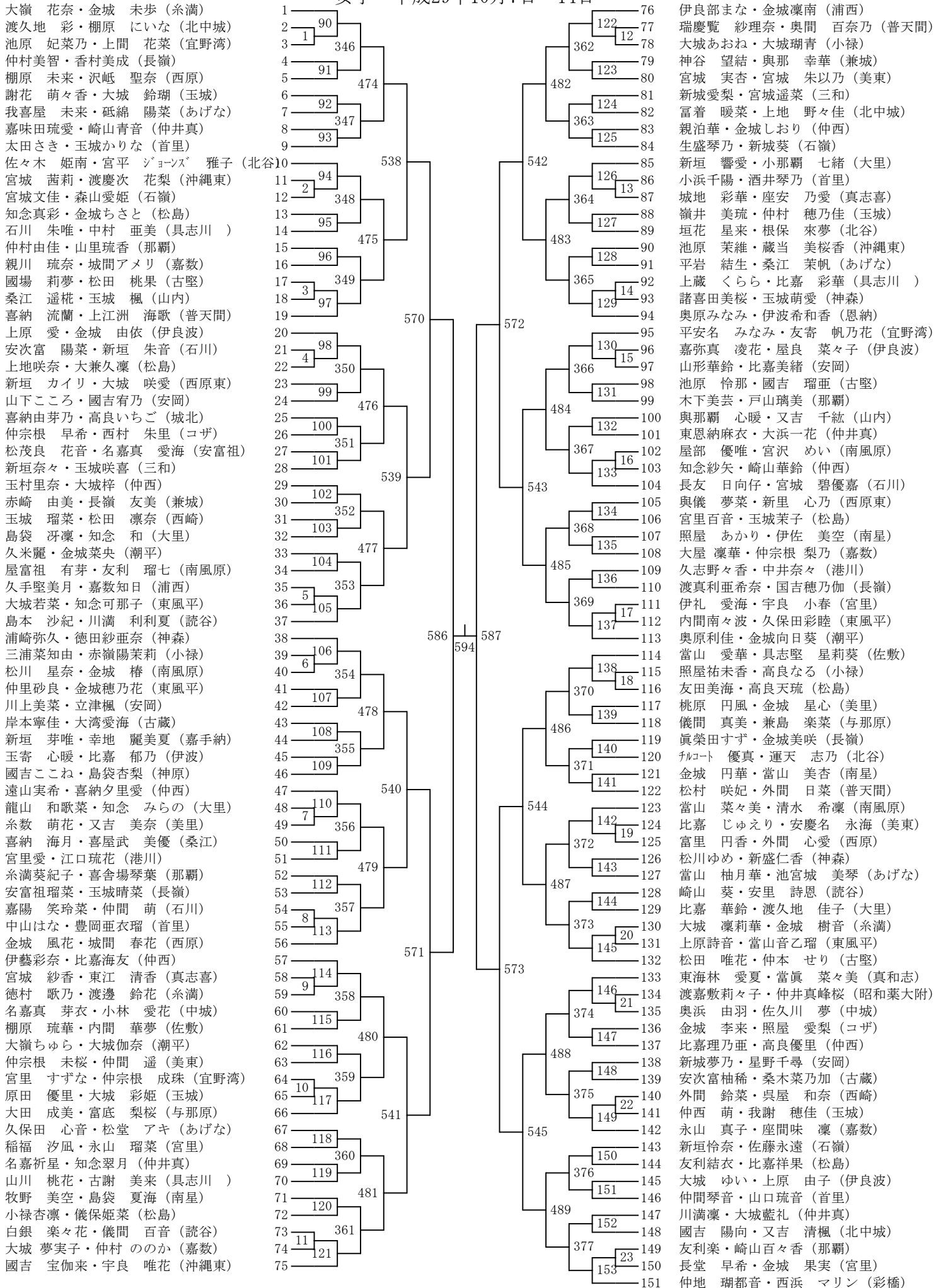


第40回沖縄県新人ダブルスバドミントン選手権大会 (B)



第40回沖縄県新人ダブルスバドミントン選手権大会 (A)

女子 平成29年10月7日・14日



第40回沖縄県新人ダブルスバドミントン選手権大会 (B)

女子 平成29年10月7日・14日

比嘉佳穂・砂川彩花 (松島)	152		227	新垣日菜子・新垣萌恵子 (潮平)
吉田 日葵・岸本 実耶子 (山内)	153	154	186	石川 向日葵・西平 結奈 (沖縄東)
宮里 綸・當銘 真緒 (あげな)	154	24	35	大城 レベッカ・長嶺 希 (兼城)
奥崎 彩花・玉城 七星 (糸満)	155	378	394	上運天 優・登川 りあ (あげな)
具志堅 結羽・玉城 佑香 (西原)	156	155	187	仲村 美玲・上原 美優 (南星)
比嘉 小梅・新城 詢青 (読谷)	157	490	231	瑞慶覧妃更・仲田きら梨 (松島)
當間真琉・嘉数弥久利 (石嶺)	158	156	188	池村しりあ・仲本ひなた (古蔵)
矢田実央奈・真玉橋佳奈 (安岡)	159	379	395	儀保 杏樹・新垣 鈴花 (嘉手納)
與那嶺遥香・外間央椰 (首里)	160	157	189	永山 愛梨・金城 詩子 (北谷)
金城愛華・神里友彩 (仲井真)	161	546	236	石垣奈々実・立津乃彩 (仲井真)
糸嶺優衣・塩崎愛涙 (潮平)	162	158	190	玉城 紫音・伊禮 ひより (西原)
照屋 乃亜・比嘉 芽吹 (普天間)	163	25	36	知念 まりの・仲里 彩葉 (南風原)
中村 文香・金城 綾乃 (宮里)	164	380	396	平安山 楓日・仲宗根 星姫 (宜野湾)
又吉 綾・宮城 愛莉 (北谷)	165	159	191	白鳥 野乃香・新垣 未歩 (佐敷)
外間 涼梨・仲吉 涼夏 (南風原)	166	491	240	與那原真笑・波平優衣 (昭和薬大附)
金城后椿・上運天伶奈 (長嶺)	167	160	192	下地 梨緒・平田 結 (真志喜)
上江州花音・比嘉はるの (仲西)	168	381	397	玉城日奈・城間優咲 (城北)
宇良 彩那・長浜 雛 (古堅)	169	26	37	來間涼・與那嶺歩花 (仲西)
桃原 もも・篠原 朱里 (中城)	170	161	193	徳村 真衣子・仲里 侑音 (具志川)
喜舎場梨子・仲泊優花 (城北)	171	574	245	山口 真里亜・宮里 侑李 (コザ)
仲宗根 歩乃・武原 由花 (美東)	172	162	194	神谷 菜月・與那嶺 千奈津 (西原東)
徳永ゆりな・大嶺麗桜 (神森)	173	27	38	奥間 未夕・真玉橋 樹蘭 (桑江)
喜屋武杏琳・玉城凜 (港川)	174	382	398	吉田 七海・玉那覇 緒希 (中城)
仲本 結花乃・片倉 梨緒 (佐敷)	175	163	195	仲栄真 乙華・宮城 七帆 (古堅)
伊良波 心・与那覇 新菜 (宜野湾)	176	492	250	島袋 夕凜・山田 青空 (山内)
高嶺梨々子・金城歩実 (三和)	177	164	196	玉城 愛梨・伊良波 愛華 (西崎)
大城 純夏・大出 玲 (美里)	178	383	399	狩俣菜々未・島袋なつ美 (安岡)
親川 萌花・平田 仁菜 (南星)	179	165	197	宮城瑠花・中村優衣 (長嶺)
普久原 未紅・渡久地 姫依 (沖縄東)	180	547	255	諸見望愛・嘉数来夢 (神原)
瑞慶覧千紗・神谷梨花子 (古蔵)	181	166	198	新垣咲菜・花城さやか (恩納)
大城 ひかり・與儀 亜依 (北中城)	182	384	400	田川 星華・奥田良 莉緒 (伊波)
謝花七妃・中村琳々香 (小禄)	183	167	199	神谷こころ・志良堂楓 (東風平)
島田 結野・大城 彩裕 (コザ)	184	493	259	島袋結衣・城内葉衣 (神森)
仲村 瑠菜・前森 美楓希 (具志川)	185	168	200	根路銘 花音・新崎 妃世菜 (宮里)
高木妃花・上原妃奈乃 (那覇)	186	385	401	宮里 璃音・西銘 夏生 (伊良波)
知念 叶・幸喜 紗那 (玉城)	187	28	40	上間琴美・大城莉子 (首里)
宮城 瑠唯果・金城 令佳 (嘉数)	188	169	201	吉田 望愛・泉川 優梨佳 (石川)
金城 芽依・唐木 優野 (山内)	189	588	264	木村幸夏・名木野流歌 (那覇)
山城 芽依・岸本 紗菜 (真志喜)	190	170	202	仲宗根 妃奈・大城 柚葉 (越来)
仲村渠ゆり・奥山倫 (古蔵)	191	29	41	當銘 野杏・我如古 りおん (普天間)
名嘉菜里・沖山実紅 (那覇)	192	386	402	新里優奈・喜屋武琉杏 (浦西)
山口いよ・新垣ゆき (東風平)	193	171	203	奥本江里子・嘉手川久々流 (港川)
大城 琴・赤嶺 姫香 (伊良波)	194	494	269	金城 叶愛・城間 千裕 (南星)
大川 美来・謝花 愁奈 (石川)	195	172	270	ブラウン 萌音・座間味 杏 (美東)
奥間 涼伊・金城 愛花 (西原東)	196	387	403	儀間 風花・大田 奈央 (与那原)
宜保 優希・上里 真央 (宜野湾)	197	173	205	糸数 りお・金城 優 (西原)
仲地光穂・瀬川嘉風 (仲井真)	198	548	273	新崎由芽・野原碧月 (小禄)
德里 愛咲・與那覇 南音 (嘉手納)	199	174	206	安里 愛香・新垣 莉々佳 (石川)
久場 涼華・佐久川 若菜 (宮里)	200	30	42	玉城 美優・宮城 ほのか (大里)
野瀬 梨帆・加島 愛理 (兼城)	201	388	404	名嘉真 彩月・新城 莉子 (あげな)
玉那覇 千花・古謝 日菜 (嘉数)	202	175	207	下地 美音・新崎凜音 (古蔵)
松島双葉・大城喜美日 (神森)	203	495	278	喜屋武美緒・根路銘愛来 (松島)
比嘉七海・岩澤ひかり (松島)	204	176	208	宮城桜・伊志嶺優希 (仲西)
井口星那・照屋好美 (仲西)	205	389	405	名嘉 亜咲妃・又吉 葉 (南風原)
宜保彩花・知念杏香 (長嶺)	206	31	43	比嘉 莉音・謝花 桃佳 (北中城)
金武 世夏・新垣 花菜 (大里)	207	177	209	山城友菜・徳嶺いな (三和)
高江洲 茉莉・識名 梨未 (美里)	208	575	283	崎原琉花・高山美怜 (首里)
中村美嬉・金城 優 (神原)	209	178	210	根間百々羽・知念凜 (安岡)
隈元 りあん・高吉 杏矢音 (西崎)	210	32	44	石川ひなた・東静華 (長嶺)
具志堅りみ・又吉佑美 (昭和薬大附)	211	390	406	宮里 怜奈・新里華奈 (東風平)
與那嶺 叶・島袋 笑里 (南風原)	212	179	211	宮里 愛・有馬 未悠 (具志川)
新垣 実梨・栗國 美音 (あげな)	213	496	287	松田 真凜・辺土名 愛朱 (古堅)
前田 瞳璃・山入端 咲希 (与那原)	214	180	212	長浜 花音・森田 凜 (宜野湾)
副田琳子・堀綺更 (潮平)	215	391	407	具志堅万紘・新里涼花 (那覇)
大城 心結・塩川 葵 (古堅)	216	33	45	大城 梨以奈・大城 千菜乃 (伊良波)
照屋芹奈・前門利歌 (三和)	217	81	213	立津 萌那・菊地 恋波 (北谷)
與那嶺京楓・大城寧音 (浦西)	218	549	293	真喜志 星南・本部 彩咲 (美里)
照屋柚樹・金城千佳 (港川)	219	182	214	大城 音美・仲西 月 (玉城)
喜舎場 真鈴・金城 心羽 (玉城)	220	392	408	又吉 瑚十音・宮城 彩華 (嘉数)
玉城 愛麗・東江 優杏 (西原)	221	183	215	崎原 花莉奈・幸良 琉那 (宮里)
大浜 弥緒・伊波 美怜奈 (桑江)	222	497	297	神谷星那・與那覇茉莉子 (石嶺)
神里志乃・嘉陽凜寧 (石嶺)	223	184	216	國場 玲奈・仲山 花梨 (糸満)
我謝 舞衣・屋良 優華 (佐敷)	224	393	409	伊良部莉美・下地のあ (仲井真)
洲鎌想・喜屋武美佑 (首里)	225	34	45	知念 香苗・知花 樹音 (読谷)
糸満 シル・呉屋 汐織 (南星)	226	185	301	大城 利奈子・宮平 結衣 (沖縄東)

第40回沖縄県新人ダブルスバドミントン選手権大会 (C)

女子 平成29年10月7日・14日

金城春花・西山喜李 (安岡)	302		377	安里 百加・宮里 美輝 (沖縄東)
西口 優希・宮里 心菜 (西原)	303	218	378	安里寿李・新垣静乃 (三和)
松原 羽音・吉原 真衣 (具志川)	304	46	379	前堂 花奈・金城 向日葵 (あげな)
座間味さくら・大見謝良美 (神原)	305	410	380	仲村渠 妃乃・麓 李里 (嘉手納)
真喜志月菜・末吉わかかな (仲井真)	306	219	381	大城 杏・島袋 和香 (西崎)
水田汐音・大内 愛紗 (古堅)	307	506	382	嘉陽 純菜・呉屋 こまち (佐敷)
城間 野乃・志喜屋 有未 (大里)	308	220	383	山根かれん・長本千夏 (安岡)
佐和田 鈴・重田 真妃 (南風原)	309	411	384	津波古青空・比嘉涼風 (神森)
松本 弥妃・西村 悠花 (佐敷)	310	221	385	崎濱凜音・大城奈紗 (港川)
福原那菜・仲間日向 (仲西)	311	554	386	亀島 由梨亜・金城 春花 (伊波)
砂川桜華・平良愛菜 (長嶺)	312	222	387	島袋彩・中野凜 (小禄)
仲宗根 鈴梨・与那嶺 葉月 (美里)	313	47	388	知念 小楠・大城 彩葉 (桑江)
手登根姫菜・村吉己里亜 (松島)	314	412	389	玉城桃花・城間美妃 (城北)
奥間玲未・上原遥花 (浦西)	315	223	390	仲伯 美結・山下 柚乃 (美里)
仲本朱子・山里真在 (昭和薬大附)	316	507	391	新垣 りあん・新垣 乃彩 (中城)
岸本 愛咲・大田 樹里亜 (美東)	317	224	392	伊波 瑞菜・棚原 亜利紗 (嘉数)
宮城 夏希・新垣 妃菜 (山内)	318	413	393	仲村渠 ひな乃・具志堅 伶奈 (南星)
平良 結衣・東濱 心和 (北中城)	319	48	394	奥濱 芽衣・知念 春花 (宮里)
仲田 芽生・金城 希歩 (あげな)	320	225	395	松村 心乃・新垣 鈴 (兼城)
島袋 樹葉・村川渠 瑠菜 (桑江)	321	578	396	目取真 あいり・上原 彩聖 (北谷)
嘉数花純・高良彩花 (神森)	322	226	397	緑間 令紗・金城 和香 (大里)
屋富祖夢奈・上原千朋 (潮平)	323	49	398	仲西涼緒乃・松田彩蓮 (仲西)
中村 莉瑚・糸数 彩羽 (玉城)	324	414	399	新城 那梨・比嘉 梨乃 (山内)
友利 美優・松田 稔奈 (石川)	325	227	400	小橋川みなみ・屋良菜鈴 (東風平)
上原琉那・上原佐歩 (小禄)	326	508	401	照屋 陽・玉城 春希 (南風原)
下地乃愛・洲鎌仁香 (那覇)	327	228	402	小宅世藍・和字慶寧々 (長嶺)
澤田萌香・玉城舞菜花 (松島)	328	415	403	新城 日菜里・野田 芽似子 (西原)
宮国七彩・新城妃葉 (仲西)	329	229	404	詫摩 美咲・新田 みなみ (伊良波)
小渡 未沙季・仲真 彩 (沖縄東)	330	555	405	山入端 心音・杉浦 実佑 (美東)
山内 理子・上地 留菜 (読谷)	331	230	406	嶺井 乙葉・知念 真由 (玉城)
仲村 穂夏・花城 聖来 (普天間)	332	416	407	末吉 遥・比嘉 聖 (宜野湾)
名嘉菜々子・東恩納 寧々華 (南星)	333	231	408	日高美希・宜野座日向子 (松島)
伊波 花音・濱川 明珠 (嘉数)	334	509	409	大城莓子・奥平羅衣亜 (潮平)
八幡桃佳・上江洲亜依 (首里)	335	232	410	安慶名 心成・山城 由奈 (古堅)
仲宗根 梨花・山本 星 (宮里)	336	417	411	喜瀬 靖子・稲福 彩希 (具志川)
大屋結花・北川羽菜 (東風平)	337	50	412	東風平朝花・村濱百々花 (仲井真)
下地ひなた・渡慶次晴衣 (港川)	338	233	413	上江洲朋子・真栄喜ひなた (那覇)
親田 はるの・玉那覇 美終 (与那原)	339	590	414	宮城花音・山城来夢 (石嶺)
町田 小雪・仲宗根 涼夏 (越来)	340	234	415	外間 しおん・外間 琳 (喜瀬武原)
金城妃麻里・金城菜々瀬 (潮平)	341	51	416	冬澤穂香・普天間葉音 (首里)
玉城里穂・與座美結 (仲井真)	342	418	417	當山 南美・津波古 桜雅 (古堅)
牧野 愛由奈・大城 裕唯 (南星)	343	235	418	新垣 鈴美・エズビノサ リル 桜雪 (玉城)
名護 寿音・渡慶次 伶乃 (宜野湾)	344	510	419	宮城杏子・川満凜 (那覇)
大城 ひなた・玉城 紗美 (兼城)	345	236	420	山城梨々華・垣花愛莉 (仲西)
高江洲 凜・金城 妃亜梨 (宮里)	346	419	421	當山 凜・奥浜 れな (宜野湾)
山本里海・木谷心 (那覇)	347	237	422	宮城采果・呉屋さやか (古蔵)
津波 麗・バーナディーリーナ (読谷)	348	556	423	酒本 利香・川平 千沙季 (大里)
山城未玲・伊波亜依香 (恩納)	349	238	424	大城向日葵・仲間音羽 (仲井真)
浦崎 綾・山城 樹里 (糸満)	350	52	425	安富祖 舞・西原 いちか (南星)
金城 あずみ・白根澤 成 (具志川)	351	420	426	上原蓮紀・喜納愛香 (長嶺)
伊禮 果央・金城 花 (山内)	352	239	427	砂川夢希・垣花ゆみ (安岡)
谷口 夕渚・新里 美瑞姫 (安富祖)	353	511	428	知花 愛夏・泉 舞華 (宮里)
儀武七星・山城美結 (松島)	354	240	429	儀間 晴香・瓜生 喜海 (読谷)
儀間心優・仲里友美 (三和)	355	421	430	知名 愛友香・村吉 萌々香 (山内)
富川 瑠姫・玉城 麗美華 (西原)	356	53	431	喜屋武 恋華・比屋根 凜子 (具志川)
黒木桃花・前里咲和 (小禄)	357	241	432	田場莉歩・伊禮あかり (昭和薬大附)
吉元真凜・瀬島さくら (長嶺)	358	579	433	神谷 彩璃・志多伯 ふた芭 (西原東)
福元 和音・佐久本 弥音 (西崎)	359	242	434	又吉 七海・天久 沙織 (真志喜)
伊佐 玲花・平良 かか (沖縄東)	360	54	435	親富祖加奈・眞栄里愛佳 (石嶺)
盛根 梨央・石原 あおい (コザ)	361	422	436	岸本真緒・玉城詩音 (松島)
金城きく乃・赤嶺真菜花 (古蔵)	362	243	437	新垣 伶奈・上里 紗雪莉 (与那原)
大城 美結・新城 有哉音 (嘉数)	363	512	438	大城美咲・島袋琉加 (長嶺)
伊波 琉夏・宮城 菜々子 (真志喜)	364	244	439	比嘉 唯花・宮城 美月 (北中城)
砂邊 湖万紀・金城 菜邑 (伊良波)	365	423	440	棚原 琉華・比嘉 杏莉 (沖縄東)
島袋真奈・仲本麻那 (石嶺)	366	55	441	大城梨奈・神谷なつ (東風平)
平良 心優・比嘉 七美 (中城)	367	245	442	佐次田 万帆・中村 芽夢 (あげな)
船道朱夏・古川新捺 (城北)	368	557	443	岡 美咲・稲福 桃花 (南風原)
仲本 叶愛・兼次 ひな (嘉手納)	369	246	444	新垣 乃々香・根間 新菜 (普天間)
屋比久 有咲・前泊 南菜香 (南風原)	370	424	445	佐次田 歩己・高江洲 千宙 (コザ)
金城英乃・前里春菜 (仲西)	371	247	446	東江 海音・幸地 愛梨 (美東)
神谷 妃菜里・眞榮田 凜奈 (あげな)	372	513	447	翁長 華凜・高良 青花 (西原)
池宮城 桃花・伊波 和 (古堅)	373	248	448	玉城 奏葉・山田 さくら (石川)
末吉 優衣・田場 日向子 (北谷)	374	425	449	小波津美咲・井口佳南 (浦西)
神谷恵菜・玉城ひより (首里)	375	56	450	鎌田 結乃・儀間 結衣 (嘉数)
安藤 琉花・松田 遥 (石川)	376	249	451	伊敷 妃菜美・新垣 瑠香 (糸満)

第40回沖縄県新人ダブルスバドミントン選手権大会 (D)

女子 平成29年10月7日・14日

知念 映里・赤嶺 一翔 (南風原)	452		527	古謝一歌・来間華蓮 (仲井真)
新垣乃愛・大城楓 (長嶺)	453	282	528	比嘉 日菜多・根間 愛花 (南風原)
宮城由羽・伊禮碧 (港川)	454	68	529	呉屋ひより・國吉春妃 (潮平)
米須 夏恋・大川 莉央 (普天間)	455	442	530	安仁屋沙妃・宮城智華 (那覇)
西田明日香・大城笑理 (松島)	456	283	531	座覇 颯夏・安次峰 美優 (あげな)
下地美澄・大浦想奈 (那覇)	457	522	532	長堂若菜・金城あいの (長嶺)
山本愛梨・知念愛莉 (仲井真)	458	284	533	久場聖菜・桑江美里 (首里)
荻堂 心奈・島元 沙由希 (具志川)	459	443	534	知念 沙理奈・伊波 沙耶香 (石川)
大城紗和・瀬名波桂 (石嶺)	460	285	535	大城 花菜・辻野 南月 (大里)
屋良 樺音・仲嶺 穂乃花 (美里)	461	562	536	屋良若菜・又吉真衣 (浦西)
玉城桃花・根路銘志音 (神森)	462	286	537	新城采波・神谷徳乃香 (東風平)
大城 愛純・仲村 千咲 (古堅)	463	69	538	前徳 璃未・黒木 楓恋 (普天間)
山田 莉穂・山内 美緒 (読谷)	464	444	539	佐久本紗那・仲吉結那 (古蔵)
大城 咲季・銘苺 奈菜美 (玉城)	465	287	540	新垣 日香梨・神里 常子 (南星)
仲里 萌仁香・瑞慶覧 杏香 (大里)	466	523	541	川満 あすか・金良 はなこ (伊良波)
當山 青空・玉栄 沙弥華 (宮里)	467	288	542	呉屋 茉奈香・比嘉 美都香 (古堅)
大城 陽奈・砂辺 暖生 (沖縄東)	468	445	543	森根 千智・上江洲 珠里 (西原)
知念 咲樹・喜屋武 加寿 (糸満)	469	70	544	又吉 綾海・喜舎場 汐里 (宜野湾)
具志堅 麗・仲古 琴花 (北中城)	470	289	545	島袋 あかり・清家 愛 (美東)
國吉 真奈・國松 優梨 (西崎)	471	582	546	喜久山 歩・波照間 笑舞 (安富祖)
宮良 若那・渡久地 茉穂 (あげな)	472	290	547	張世 稟唯亜・仲村 麻莉瑛 (中城)
前田樹梨・稲福彩来 (浦西)	473	71	548	玉寄 圭・島袋 レイ (具志川)
我那覇天空・朴世熙 (昭和薬大附)	474	446	549	大城 愛乃・金城 月心 (美里)
桃原 美緒音・田原 笑子 (嘉数)	475	291	550	下地由菜・宮里笑 (港川)
奥間マリア・比嘉万里奈 (仲西)	476	524	551	安泉 月奈・玉那覇 みらい (北谷)
下地美瑚・藤井日向 (松真島)	477	292	552	新川 咲・仲栄真 柊 (読谷)
具志 寿々香・仲里 愛沙 (石川)	478	447	553	宮城里彩・下地里帆 (小禄)
新里楓音・御手洗ことみ (首里)	479	293	554	伊佐結愛・与儀英里圭 (松島)
上門セレナ・金城舞桜 (東風平)	480	563	555	糸数華凜・金城奈央 (安岡)
兼城 麗愛・上原 凜華 (コザ)	481	294	556	知念沙南・仲本愛羅 (神森)
津波古 梨乃・泉 ゆら (宜野湾)	482	448	557	城間 光・知花 采世 (玉城)
座喜味 菜・山入端 瑚子 (与那原)	483	295	558	山城 琉・嘉数 涼華 (与那原)
山城 鈴華・太田 彩香 (山内)	484	525	559	城間 柚花・肥後 萌々果 (佐敷)
金城 杏音・新井 心愛 (北谷)	485	296	560	城間優里・南優稀 (仲西)
玉城 来周・大城 萌依 (伊良波)	486	449	561	照屋 梨々花・玉城 愛瑠 (北中城)
田本 有沙・上原 萌 (南星)	487	72	562	岡田莉々紗・伊佐妃実日 (石嶺)
宮城 羅々加・田川 星菜 (伊波)	488	297	563	浜川 りあな・仲波名 風香 (嘉数)
金城 椎菜・上里 蓮 (真志喜)	489	592	564	金元 柚樹・玉城 柚菜 (糸満)
儀間陽向・當間奈央 (嘉手納)	490	298	565	市田早紀・平良紗野 (古蔵)
謝花幸来・松田亜里紗 (長嶺)	491	73	566	仲井間心愛百・下地萌枝 (安岡)
平田 かりさ・浜比嘉 美夏 (佐敷)	492	450	567	島袋 なの・喜納 つばさ (宜野湾)
末吉 琉愛・比嘉 望 (西原東)	493	299	568	知念 春奈・宮里 あんな (大里)
桃原 一歌・仲村渠 美優 (普天間)	494	526	569	仲宗根 和奏・知花 楓恋 (美東)
比嘉 玲緒奈・宮良 沙蘭 (伊良波)	495	300	570	湧稲國梨美・比嘉美羽音 (首里)
砂川 百杏・島 琉月 (沖縄東)	496	451	571	中村 侑愛・松原 那奈 (西崎)
新垣 海亜・久志 明日香 (中城)	497	301	572	比嘉 璃美那・野原 鈴嘉 (西原)
比嘉 萌舞・西銘 千晴 (具志川)	498	564	573	呉屋 小春・富名腰 伶奈 (嘉数)
照屋優・徳元真菜 (三和)	499	302	574	喜瀬 夏凜・島袋 愛那 (山内)
翁長侑生・大城愛菜 (仲西)	500	74	575	森田妃南子・徳元海月 (三和)
嘉数 春花・具志堅 優佳 (桑江)	501	452	576	島袋空・武島百々花 (昭和薬大附)
柳田海里・前里明菜 (首里)	502	303	577	赤嶺 桜子・伊敷 夢愛 (伊良波)
藁谷 愛美・神里 望羽 (大里)	503	527	578	与那嶺菜々・大山恋奈 (石嶺)
伊良波梨乃・山城梨湖 (恩納)	504	304	579	山内 美侑・倉兼 想 (与那原)
安里 咲良・浜里 若奈 (嘉数)	505	453	580	島袋 真子・島原 芽依 (あげな)
池原千尋・豊里舞香 (城北)	506	75	581	山根葵・銘苺彩音 (長嶺)
上門レオナ・東愛華 (東風平)	507	305	582	知念 七美・親川 優愛 (宮里)
花城 愛乃・伊禮 理子 (嘉手納)	508	583	583	前田 倫佳・比嘉 あいこ (玉城)
梶葉環・安次富鈴夏 (那覇)	509	306	584	奥平シーナ・上原さくら (潮平)
我如古 結衣・島袋 ころこ (美東)	510	76	585	八木優月・高木はな (那覇)
与那覇結菜・根路銘凜 (松島)	511	454	586	内間千宏・野原芹巴 (東風平)
渡嘉敷 羽菜・富山 李海 (あげな)	512	307	587	長嶺 美佑・前畑 伊吹 (兼城)
國仲 志織吏・照屋 菜々海 (宮里)	513	528	588	津覇 銘子・山城 夏嬉 (北谷)
赤嶺怜華・城間優有 (潮平)	514	308	589	大城 ほのか・新里 星奈 (西原東)
仲間 ささの・上運天 朝日 (石川)	515	455	590	喜納 満月・松田 桃佳 (コザ)
島袋 瑞希・金城 沙和 (玉城)	516	77	591	岩谷千緒里・儀保里紗 (神森)
大嶺 和花・平良 あかり (南星)	517	309	592	津波結吏・直志富凜 (松島)
饒平名えりか・小橋川 あみ (兼城)	518	565	593	宮平 奈々・島袋 まどか (真志喜)
上地未夏・石川雛 (仲井真)	519	310	594	大宜見后・新垣美維菜 (港川)
具志堅 香奈・仲田 愛弥 (南風原)	520	456	595	新垣 亜実・金城 愛莉 (糸満)
小波津 穂乃花・屋良 心愛 (西原)	521	311	596	松野 日菜乃・下地 舞 (南風原)
上江洲未羽・宮平蘭暖 (古蔵)	522	529	597	幸喜 若葉・久場 琉花 (あげな)
糸村 さくら・平良 菜々子 (古堅)	523	312	598	長坂友菜・玉城采芽 (仲西)
津波古 碧音・富名腰 怜衣 (糸満)	524	457	599	奥間 望叶・知名 鈴月 (美里)
玉城日菜・中村笑 (安岡)	525	78	600	仲宗根 琉夏・宮城 結 (北中城)
金城 綾・武田深優 (神原)	526	313	601	奥間 凜香・新垣 愛 (沖縄東)