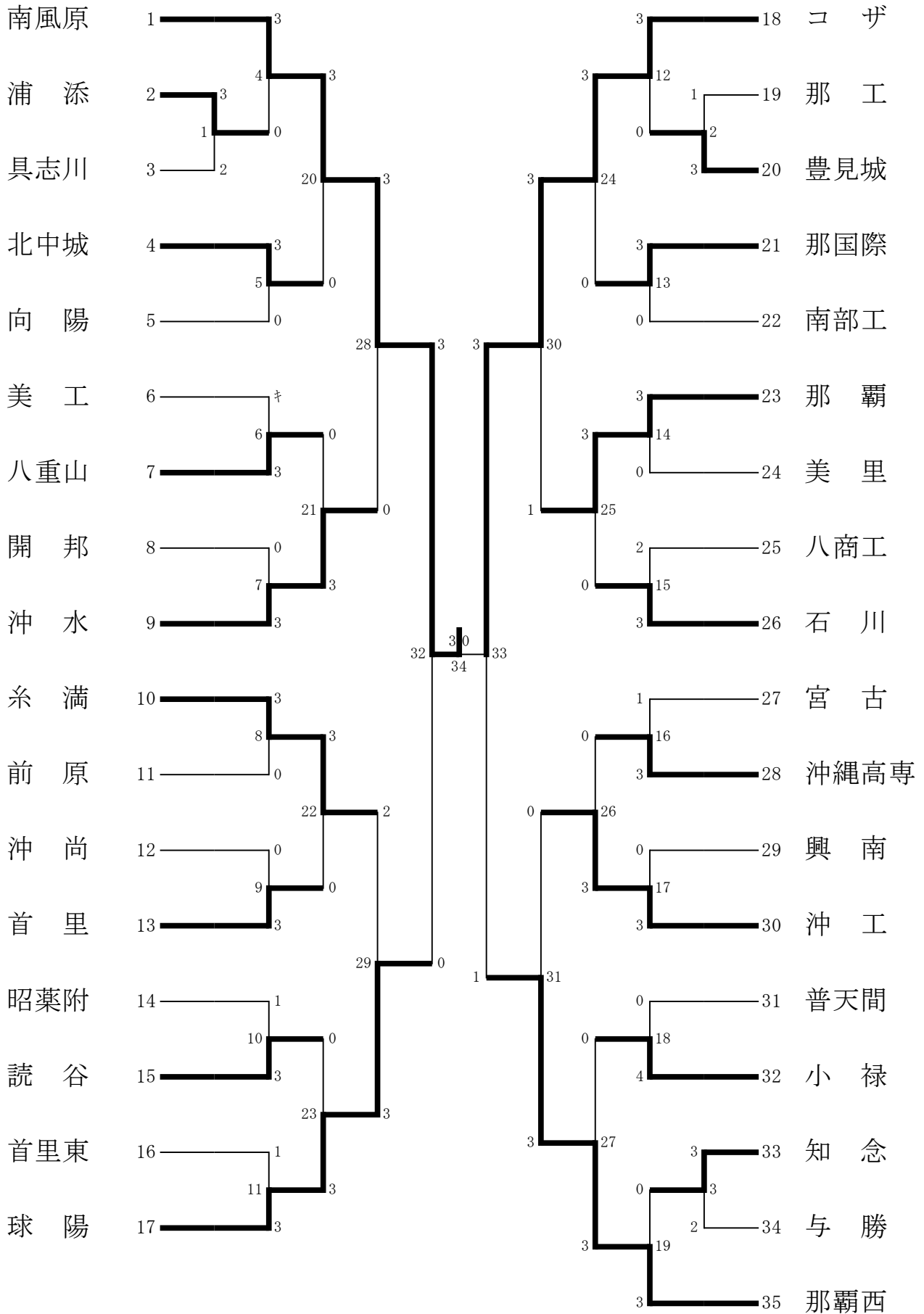


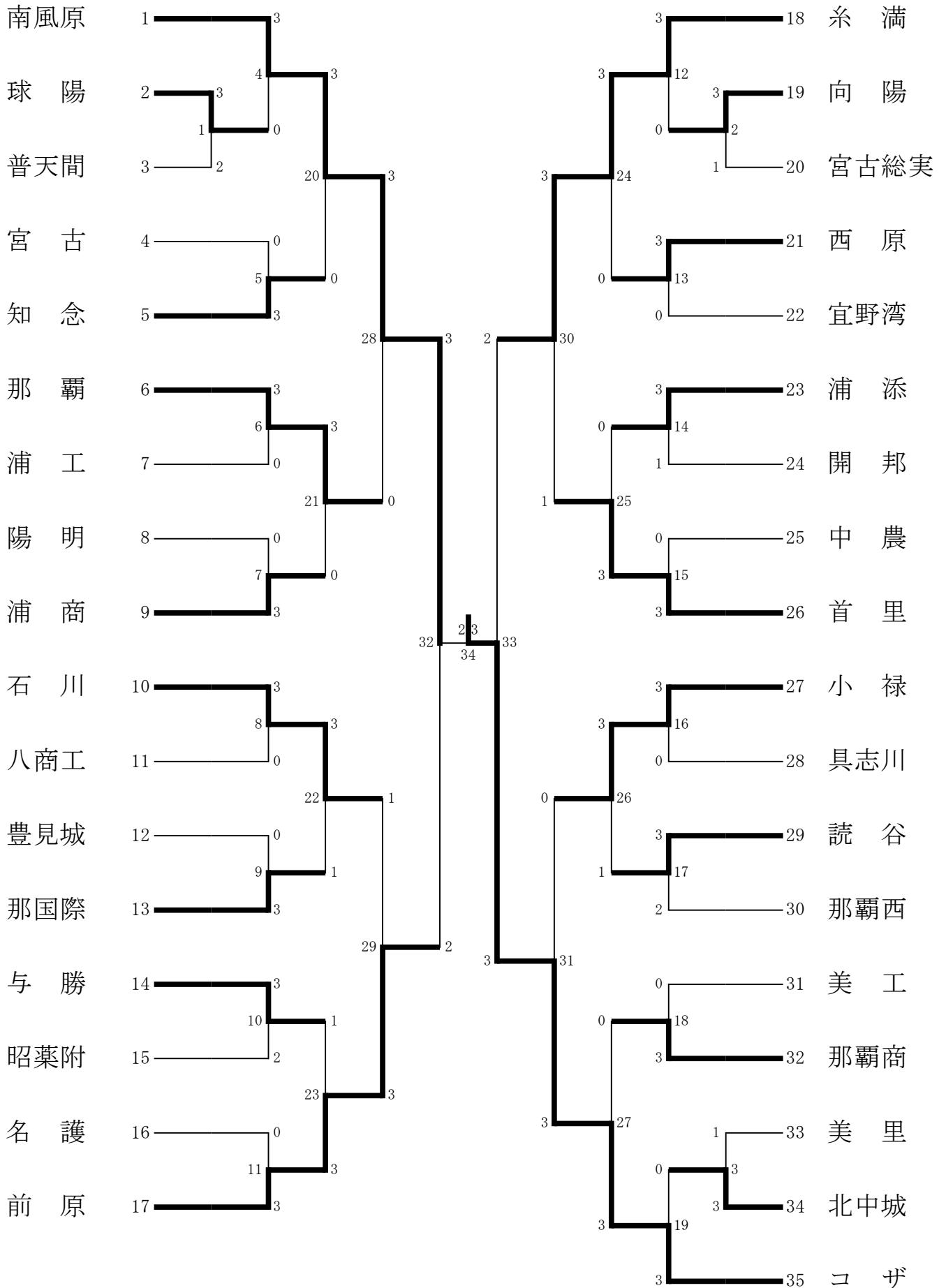
平成26年度 沖縄県高等学校新人体育大会

バドミントン競技 団体戦男子 2014年11月1日(土)～2日(日)



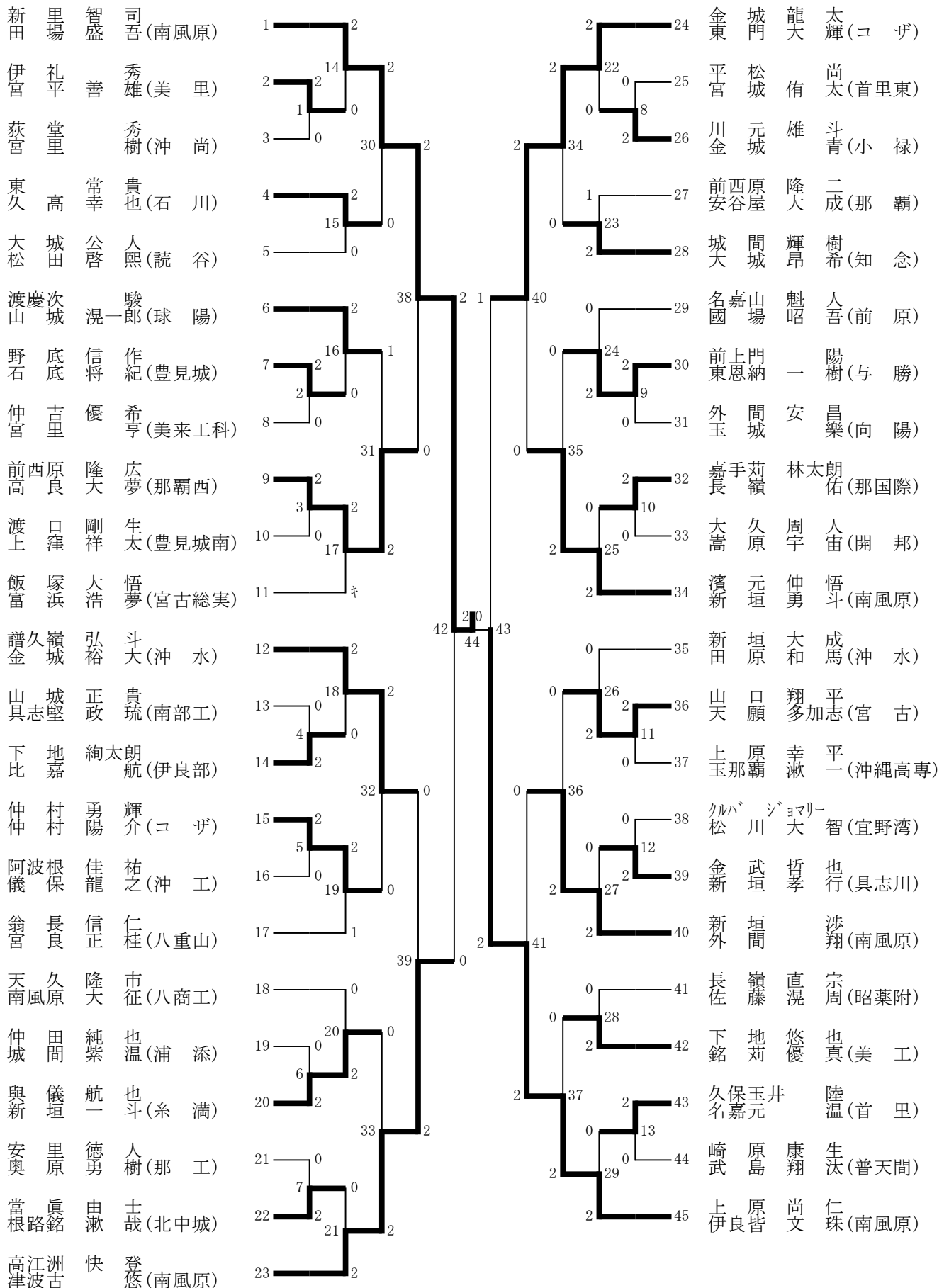
平成26年度 沖縄県高等学校新人体育大会

バドミントン競技 団体戦女子 2014年11月1日(土)~2日(日)



平成26年度 沖縄県高等学校新人体育大会

バドミントン競技 ダブルス男 子2014年11月2日(日)~3日(月)



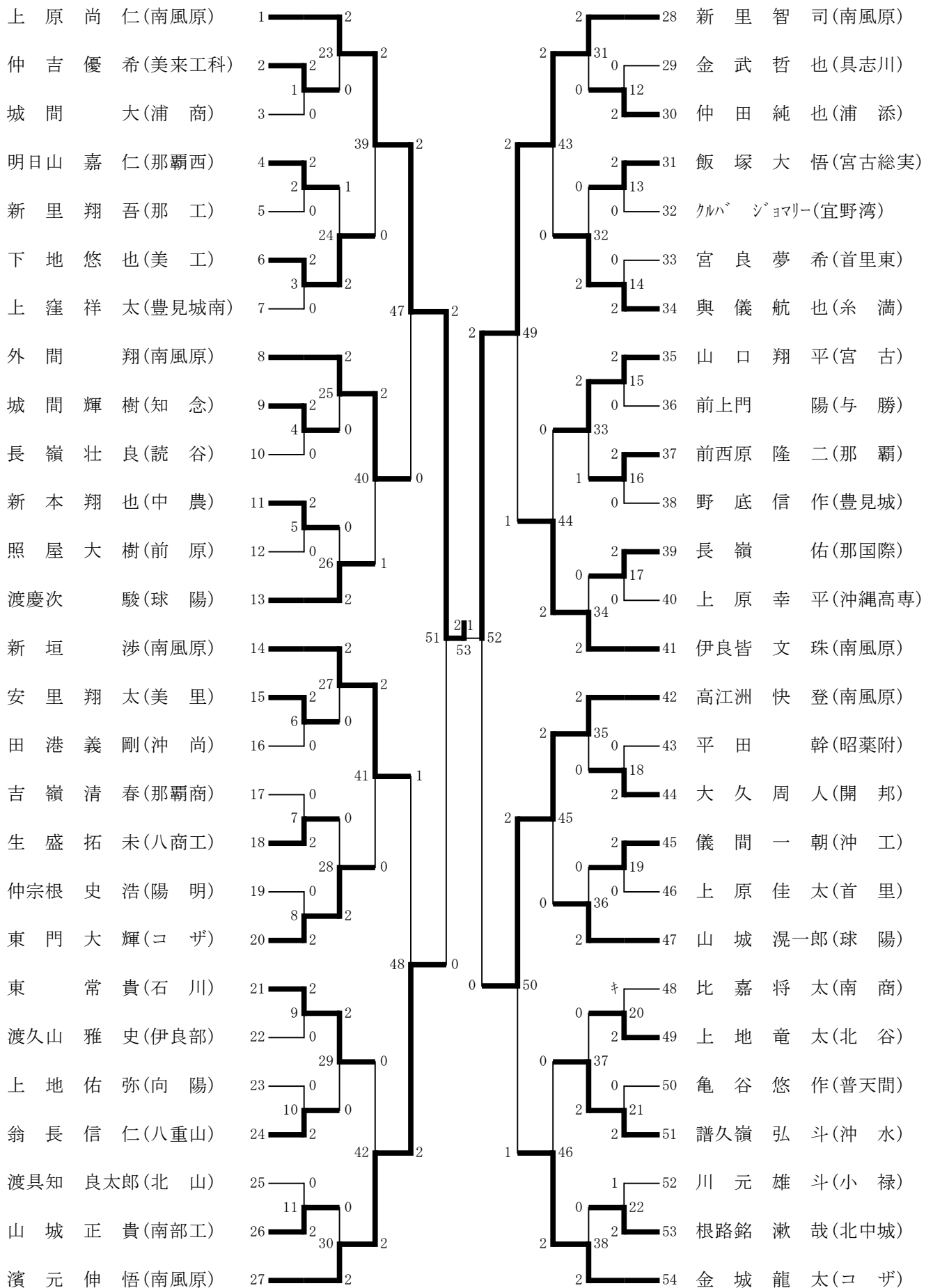
平成26年度 沖縄県高等学校新人体育大会

バドミントン競技 ダブルス女 子2014年11月2日(日)~3日(月)

前田 志織 (南風原)	1	2	26	高江洲 妃菜 (コザ)
與那嶺 莉帆 (西原)	2	18	27	濱川 十七美 (那覇西)
安座間 三加子 (与勝)	3	1	0	野里 萌乃 (浦商)
松田 風沙 (石川)	4	2	34	山上 真琉奈 (宮古)
宮米 里須 涼香 (中農)	5	0	2	山仲 栄真 美鈴 (前原)
荻堂 惠伶那 (名護)	6	0	19	比嘉 嘉夢佳 (球陽)
知念 海佑 (美里)	7	2	0	砂川 沙弥香 (宮古総実)
宮城 唯月 (陽明)	8	0	42	町田 瑞咲 (知念)
津波古 亜里咲 (本部)	9	0	20	浦島 崎未奈子 (首里東)
伊良部 杏遥 (糸満)	10	2	4	裨金 城莉子 (那国際)
重伊 敷 茉依 (那覇)	11	1	35	喜国 瀬早希子 (普天間)
我喜屋 美保 (小禄)	12	2	5	金仲 城里 さやか (南風原)
知念 村さつき (首里)	13	2	21	大後 屋間 リサ (コザ)
稲垣 福垣 亜美華 (糸満)	14	2	46	浦与那 崎千里 (浦添)
仲宗根 穂乃華 (美工)	15	0	48	比山 嘉本 純圭 (昭薬附)
大城 謝月乃佳 (読谷)	16	2	6	満渡 慶次 未果乃 (沖工)
山田 はるな (八商工)	17	0	36	石原 嘉 怜南 (沖縄高専)
高江洲 七美 瀬紀 (南風原)	18	2	7	後荒 浜井 瑠衣子 (八重山)
安谷屋 美鈴 (向陽)	19	0	23	奥原 波有海 (開邦)
朝数 日数 侑光夏 (那覇商)	20	2	43	城宮 間城 葉月 (南部商)
島大 袋鶴 萌英衣 (豊見城南)	21	0	24	玉那 覇城 夢乃 (浦工)
糸長 数野 萌笑華 (豊見城)	22	2	8	伊澤 佐岷 舞莉 (宜野湾)
砂玉 川城 侑真 依子 (北中城)	23	2	37	石川 嘉 実季 (具志川)
新上 垣原 真鈴 琴夏 (美来工)	24	0	9	上金 原城 和子 (糸満)
大大 城美 思月 (コザ)	25	2	25	

平成26年度 沖縄県高等学校新人体育大会

バドミントン競技 シングルス男 子 2014年11月3日(月)～4日(火)



平成26年度 沖縄県高等学校新人体育大会

バドミントン競技 シングルス女 子 2014年11月3日(月)～4日(火)

