

令和2年度沖縄県高等学校新人体育大会
第43回沖縄県高等学校バドミントン競技大会
引率責任者・監督 遵守事項

1. 県高体連より提示されている「【引率者用・選手用】大会開催のガイドライン」を熟読し、注意事項や提出書類等を必ず確認して下さい。

※入場できるのは登録メンバーと1, 2年生のみです。(保護者は入れません)

※大会3日目は1会場(沖水会場)しか確保できませんでした、密になることが予想されるため、来校人数の制限を行います。この日、個人戦シングルスからの参加校は出場選手含めて3名までとします。

2. 各校の引率責任者・監督は所定の「Forms」にて当日の健康確認の報告を行うこと こちらです↓

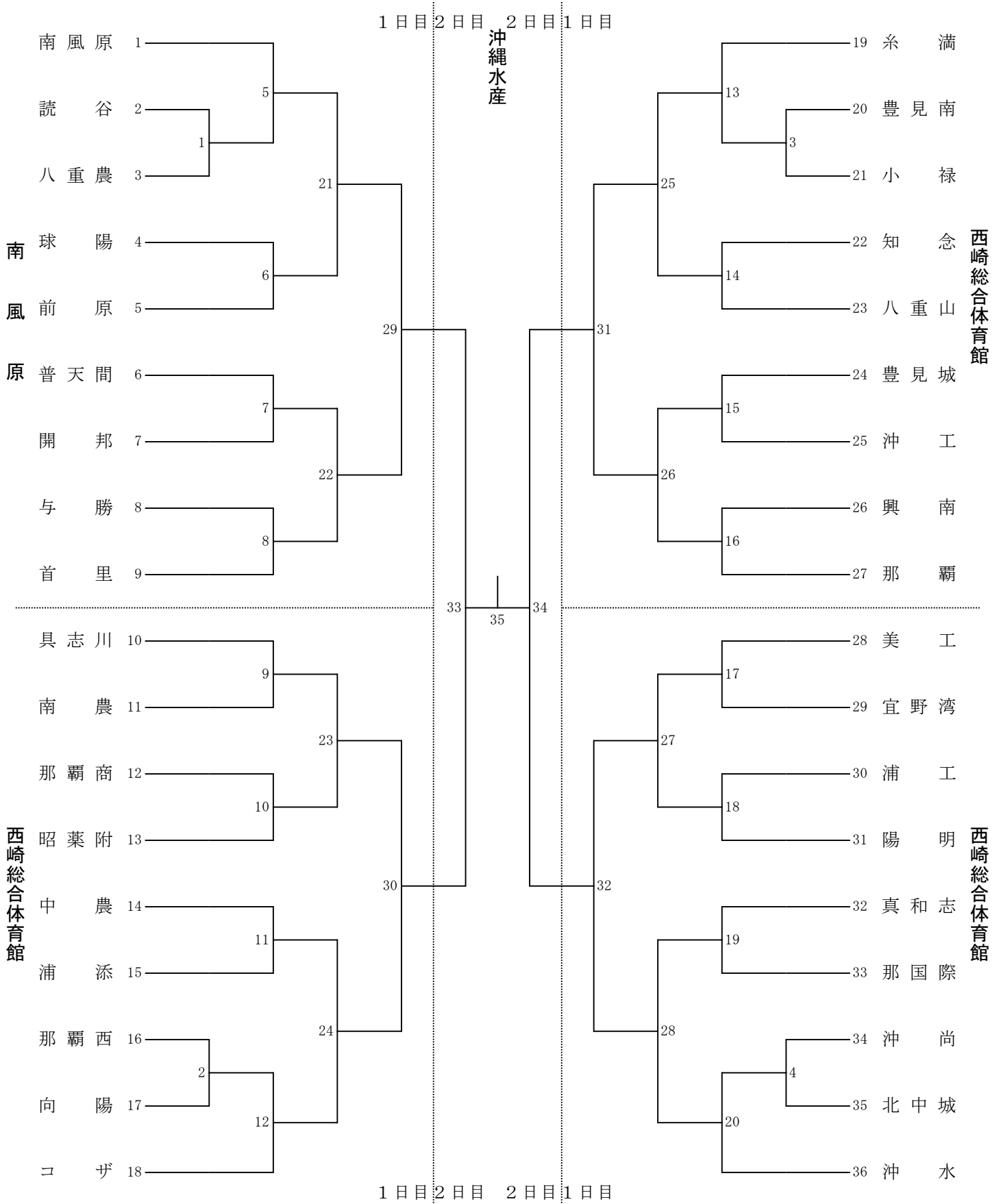


※8:15までに①自校の選手及び関係者の健康確認の報告
②オーダー提出 を行うこと。

3. 下駄箱の利用を禁止する(各校、各自ビニール袋を持参し、自己管理等をお願いします)。
4. 各校や個人のゴミは、ビニール袋に入れて密閉して縛り、確実に持ち帰ること。
5. 自校の試合や役割(敗者審判等)が終了したら、観戦や応援をせず、速やかに帰宅する事。

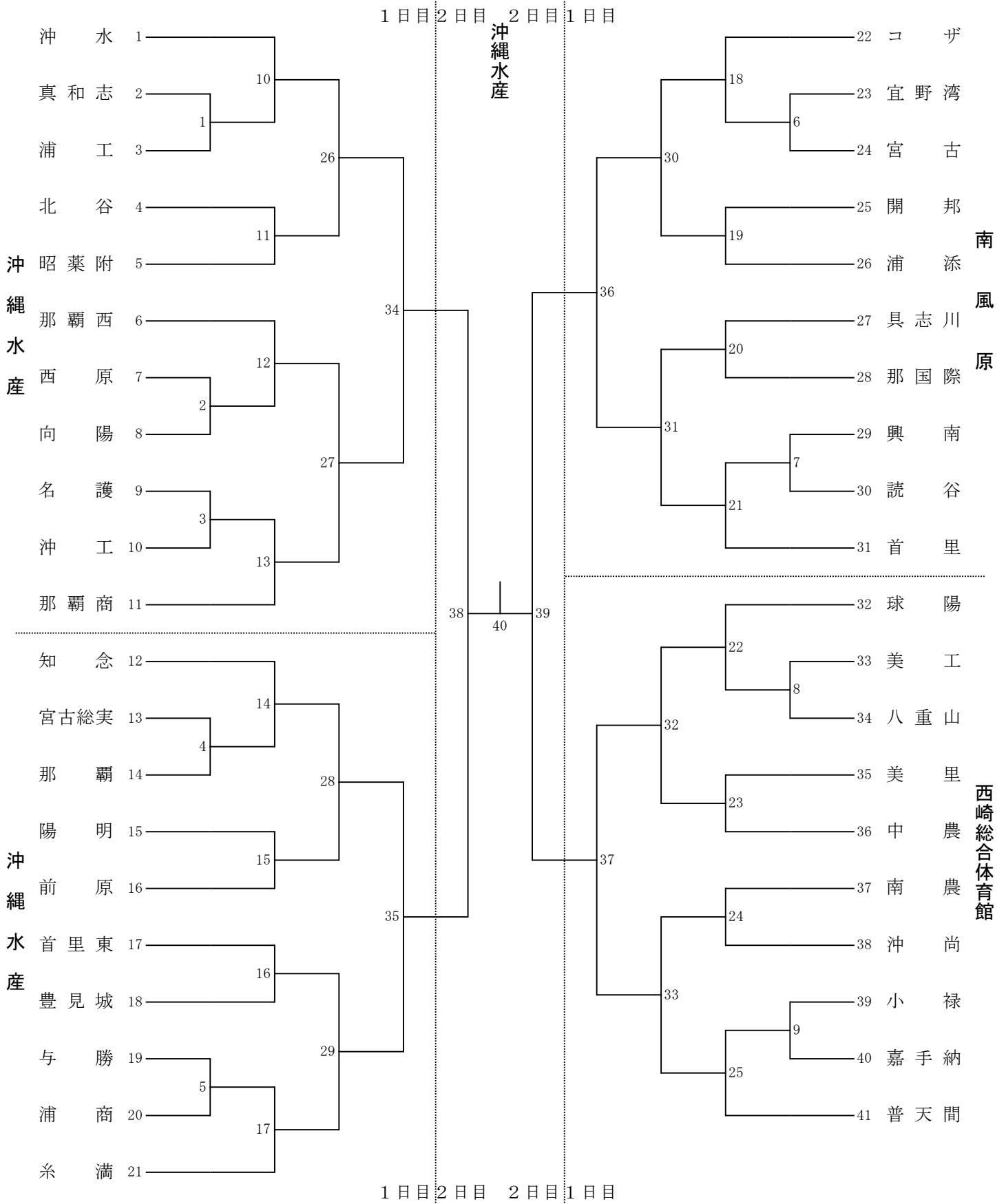
令和2年度 沖縄県高等学校新人体育大会

バドミントン競技 団体戦 男子 2020年10月24日(土)~25日(日)



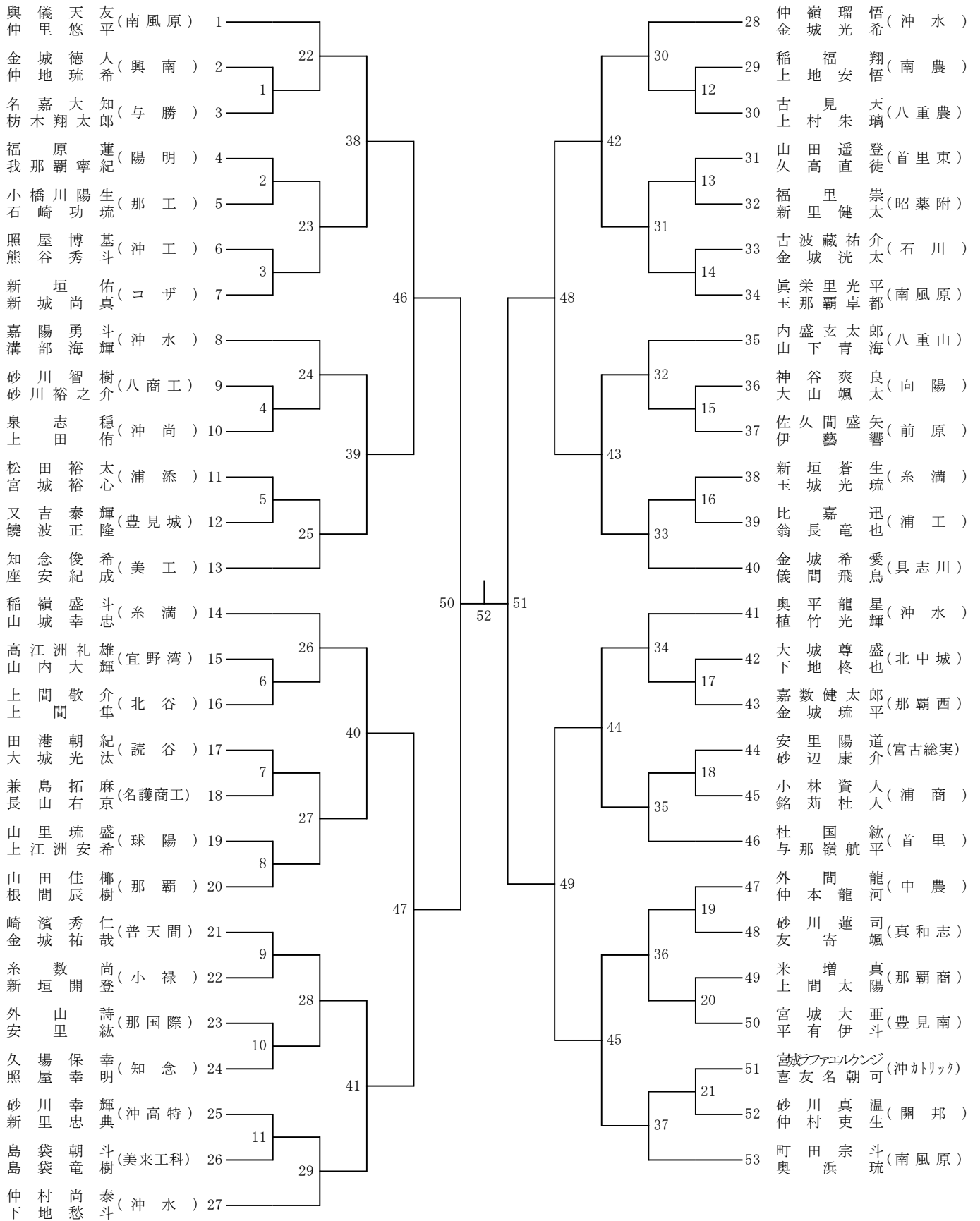
令和2年度 沖縄県高等学校新人体育大会

バドミントン競技 団体戦 女子 2020年10月24日(土)～25日(日)



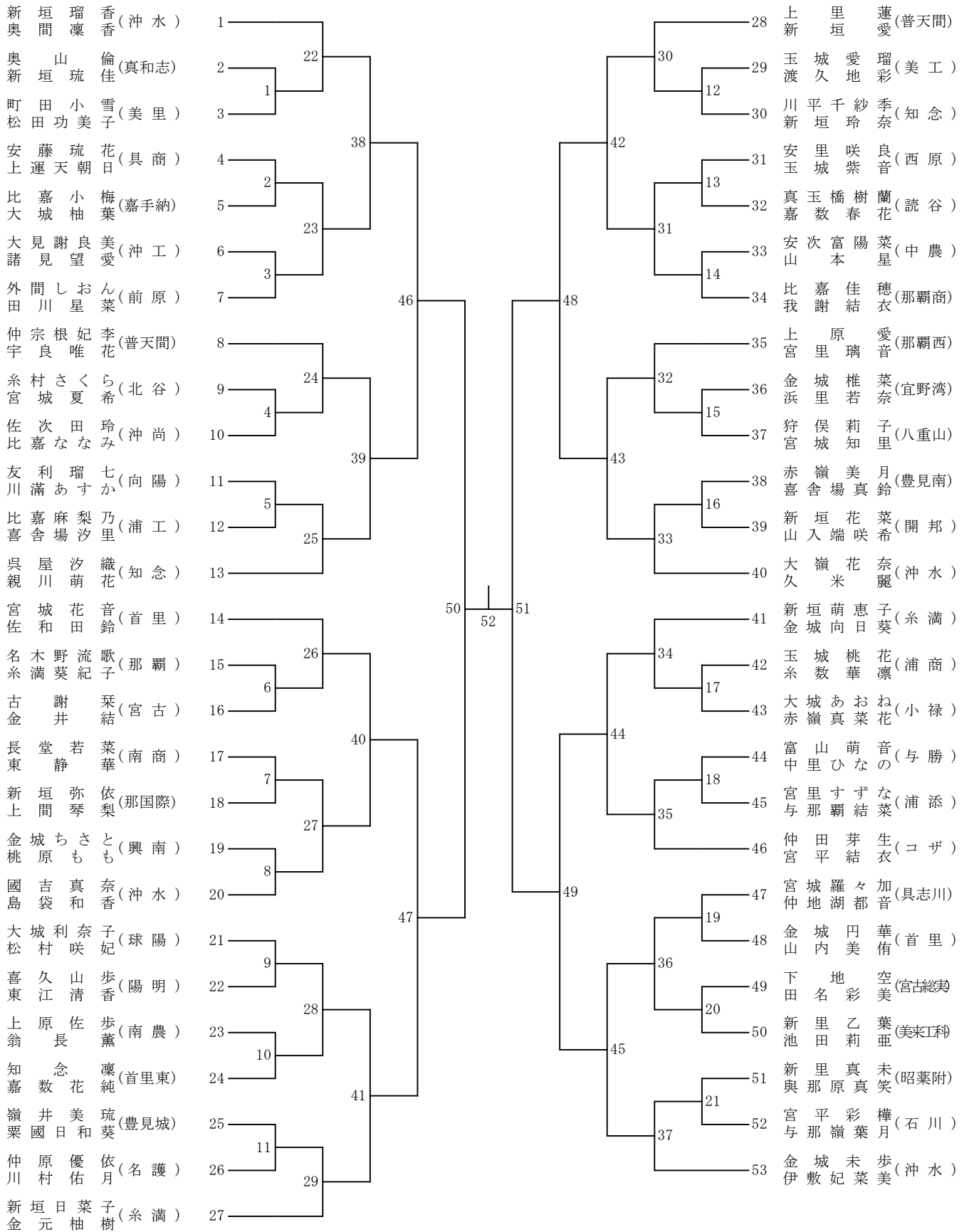
令和2年度 沖縄県高等学校新人体育大会

バドミントン競技 ダブルス 男子 2020年10月23日(金) 那覇市民体育館



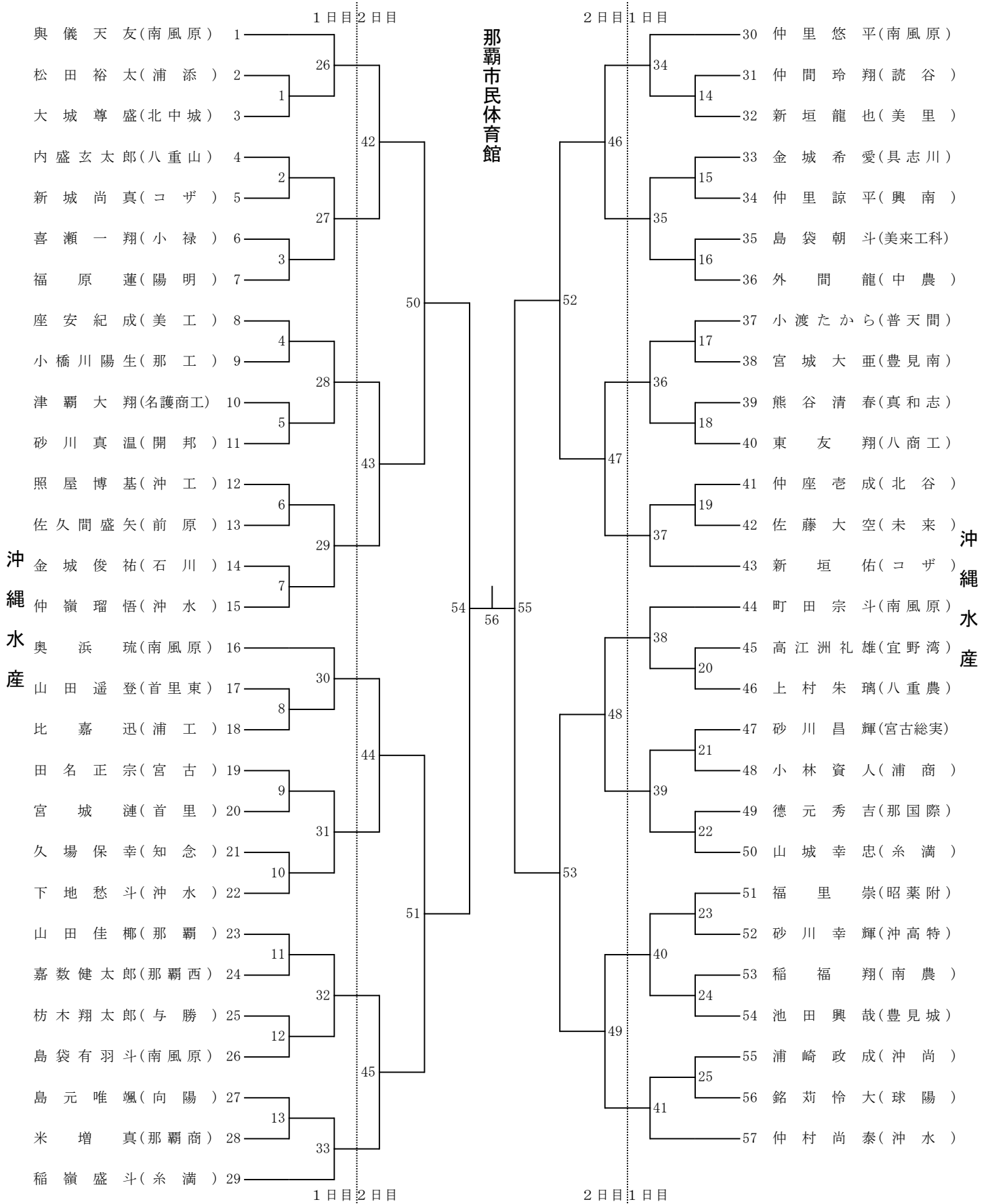
令和2年度 沖縄県高等学校新人体育大会

バドミントン競技 ダブルス 女子 2020年10月23日(金) 那覇市民体育館



令和2年度 沖縄県高等学校新人体育大会

バドミントン競技 シングルス 男子 2020年10月25日(日)~26日(月)



令和2年度 沖縄県高等学校新人体育大会

バドミントン競技 シングルス 女子 2020年10月25日(日)~26日(月)

