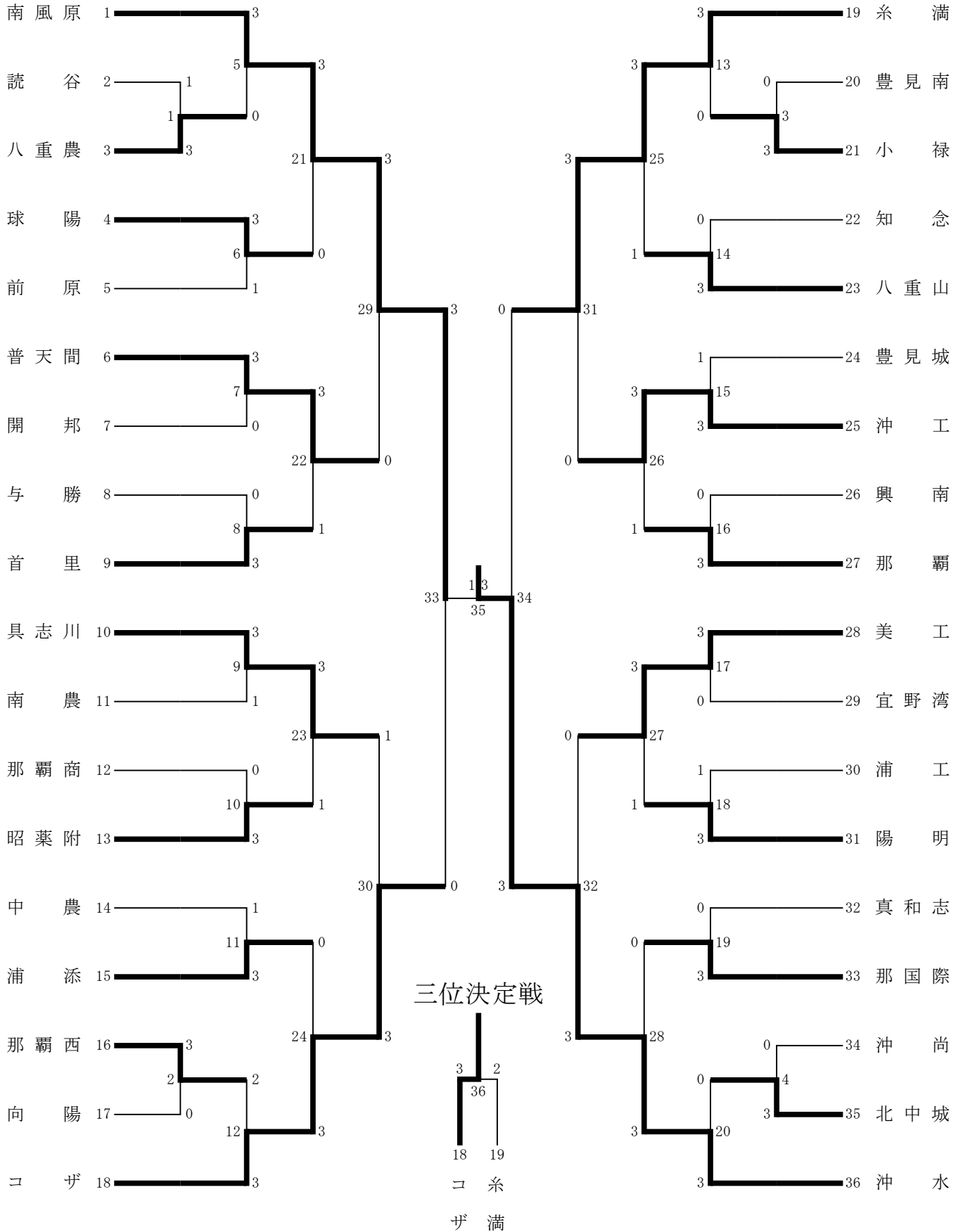


令和2年度 沖縄県高等学校新人体育大会

バドミントン競技 団体戦男子 2020年10月24日(土)~25日(日)



バドミントン競技 団体戦男子 2020年10月24日(土)～25日(日)

第 1 回戦

試合番号1 第 1 回戦				試合番号2 第 1 回戦					
南風原		南風原		南風原		南風原			
八重農		読谷		那覇西		向陽			
(3) — (1)		(3) — (0)		(3) — (0)		(3) — (0)			
複1	古見天 上村朱 見村天 村朱璃	(2)	21-12 21-7 (0)	喜名無 仲間玲 名無限 間玲翔	複1	金城琉平 嘉数健太郎	(2)	22-20 21-16 (0)	島元唯 平良颯 元唯颯
複2	神谷心一 玉代勢元 谷心一 代勢元	(0)	19-21 18-21 (2)	大城光 田港朝 城光汰 港朝紀	複2	村山淳希 谷崎太一	(2)	10-21 21-17 (1) 21-15	神谷爽 門脇宇 良宙
単1	長濱義稀	(2)	21-18 21-8 (0)	伊禮寛之	単1	仲宗根士導	(2)	21-7 21-17 (0)	大山颯太
単2	上村朱璃	(2)	21-17 21-18 (0)	仲間玲翔	単2	嘉数健太郎	()	6-5 打切り ()	島元唯颯
単3	古見天	()	21-14 7-4 () 打切り	喜名無限	単3	金城琉平	()	()	平良悠

試合番号3 第 1 回戦				試合番号4 第 1 回戦					
南風原		南風原		南風原		南風原			
小禄		豊見南		北中城		冲尚			
(3) — (0)		(3) — (0)		(3) — (0)		(3) — (0)			
複1	糸数尚 新垣開登	(2)	12-21 22-20 (1) 21-19	大城隆之 宮城大垂	複1	下地柊也 大城尊盛	(2)	21-12 21-11 (0)	仲尾次勝 浦崎政太
複2	喜瀬一 新城翔佑	(2)	21-11 21-7 (0)	平徳有 元伊斗 徳元翔 太郎	複2	興儀航大 奥浜隆翔	(2)	21-8 21-7 (0)	上田侑 宮城麟之 介
単1	玉城隼太朗	()	21-18 22-24 () 18-12 打切り	新里涼月	単1	根路銘広哉	()	18-21 8-15 () 打切り	泉志穂
単2	糸数尚	(2)	21-15 21-13 (0)	平良慈恩	単2	下地柊也	(2)	21-14 21-10 (0)	浦崎政成
単3	當間晟人	()	()	大城隆之介	単3	大城尊盛	()	()	仲尾次勝太

第 2 回戦

試合番号5 第 2 回戦				試合番号6 第 2 回戦					
南風原		南風原		南風原		南風原			
南風原		八重農		球陽		前原			
(3) — (0)		(3) — (0)		(3) — (1)		(3) — (1)			
複1	興儀天友 仲里悠平	(2)	21-15 21-12 (0)	古見天 上村朱 見村天 村朱璃	複1	山里琉盛 上江洲安希	(2)	21-18 21-8 (0)	佐久間盛 伊藝矢 盛矢響
複2	眞栄里光平 玉那覇卓都	(2)	21-10 21-4 (0)	神谷心一 玉津幸東	複2	銘苺怜大 奥平大柊	(2)	21-18 22-20 (0)	久高将 佐久間大 大穂輔
単1	奥浜琉	(2)	21-1 21-2 (0)	長濱義稀	単1	友寄隆一	(0)	11-21 23-25 (2)	宇江城大輝
単2	町田宗斗	()	13-9 打切り ()	上村朱璃	単2	銘苺怜大	(2)	21-15 22-20 (0)	佐久間盛矢
単3	興儀天友	()	()	古見天	単3	山里琉盛	()	11-13 打切り ()	伊藝響

バドミントン競技 団体戦男子 2020年10月24日(土)～25日(日)

第 2 回戦

試合番号7 第 2 回戦 南 風 原 普天間 (3) — (0) 開 邦				試合番号8 第 2 回戦 南 風 原 首 里 (3) — (0) 与 勝			
複 1	小 渡 たから 金 城 祐 哉	21-12 (2) 21-11 (0)	砂 川 真 温 仲 村 吏 生	複 1	杜 国 紘 小橋川 共 哉	21-14 (2) 21-9 (0)	名 嘉 大 知 枋 木 翔太郎
複 2	崎 濱 秀 仁 松 本 羅 以	21- 4 (2) 21-10 (0)	寺 瀬 優 希 長 濱 正 悟	複 2	金 城 陸 斗 与那嶺 航 平	21-6 (2) 21-6 (0)	北 原 宇 海 照 屋 安 楠
単 1	砂 川 藍 治	21- 8 (2) 21- 5 (0)	宮 城 湊	単 1	宮 城 漣	21-2 (2) 21-6 (0)	小波津 魁 人
単 2	小 渡 たから	21-12 () 17- 7 () 打切り	砂 川 真 温	単 2	大 城 光	15-8 () 打切り ()	枋 木 翔太郎
単 3	金 城 祐 哉	() ()	仲 村 吏 生	単 3	与那嶺 航 平	() ()	名 嘉 大 知
試合番号9 第 2 回戦 南 風 原 具志川 (3) — (1) 南 農				試合番号10 第 2 回戦 南 風 原 昭葉附 (3) — (0) 那 覇 商			
複 1	儀 間 飛 鳥 金 城 希 愛	21- 5 (2) 21-13 (0)	久 山 晃 平 川 満 英 令	複 1	福 里 崇 太 新 里 健 太	21-7 (2) 21-7 (0)	運 天 利 紀 喜 友 名 和 人
複 2	中村慎之介 日 高 啓 輔	11-21 (1) 21-19 (2) 11-21	稲 福 翔 上 地 安 悟	複 2	境 浩 毅 新 垣 良 平	21-13 (2) 19-21 (1) 21-16	米 增 真 上 間 太 陽
単 1	古 堅 龍	21-12 (2) 21- 5 (0)	金 城 久 竜	単 1	岸 本 将	21-9 (2) 21-9 (0)	亀 里 倫 樹
単 2	儀 間 飛 鳥	21-13 (2) 21- 6 (0)	稲 福 翔	単 2	福 里 崇	() ()	米 增 真
単 3	金 城 希 愛	21- 4 () 13- 4 () 打切り	久 山 晃 平	単 3	境 浩 毅	() ()	運 天 利 紀
試合番号11 第 2 回戦 南 風 原 浦 添 (3) — (1) 中 農				試合番号12 第 2 回戦 南 風 原 コ ザ (3) — (2) 那 覇 西			
複 1	松 田 裕 太 高江洲 琳 貴	19-21 (0) 17-21 (2)	外 間 龍 河 仲 本 龍 河	複 1	新垣佑 新城尚真	21-6 (2) 21-6 (0)	村 山 淳 希 谷 崎 太 一
複 2	宮 城 裕 心 宮 城 裕 平	21-13 (2) 21-5 (0)	比 嘉 宗 寿 喜屋武 想 亜 楽	複 2	大城歩夢 小川颯也	5-21 (0) 12-21 (2)	金 城 琉 平 嘉 数 健 太郎
単 1	宇 良 康 汰	21-9 (2) 21-6 (0)	松 田 優 作	単 1	吉原朋希	21-12 (1) 15-21 (2) 11-21	仲宗根 士 導
単 2	松 田 裕 太	21-16 (2) 21-15 (0)	仲 本 龍 河	単 2	新城尚真	21-10 (2) 21-11 (0)	嘉 数 健 太郎
単 3	高江洲 琳 貴	15-21 () 14-20 () 打切り	外 間 龍 河	単 3	新垣佑	21-13 (2) 21-10 (0)	金 城 琉 平

バドミントン競技 団体戦男子 2020年10月24日(土)～25日(日)

第 2 回戦

試合番号13 第 2 回戦				試合番号14 第 2 回戦				
糸 満		(3) — (0)		南 風 原 小 禄		南 風 原 八 重 山		
複 1	稲 嶺 盛 斗 山 城 幸 忠	(2)	21-13 21- 9 (0)	喜 瀬 一 翔 新 垣 開 登	複 1	上 勢 頭 伶 陽 大 村 朝 陽	(2) 21-13 21-15 (0)	久 場 保 幸 金 城 栄 寿
複 2	新 垣 蒼 生 玉 城 光 琉	(2)	21-12 21-13 (0)	糸 数 尚 玉 城 隼 太 朗	複 2	野 原 驅 山 下 青 海	(2) 21-6 21-6 (0)	大 田 賢 斗 伊 集 斗 蒼
単 1	徳 森 温 星	()	21-14 18-15 () 打 切 り	當 間 晟 人	単 1	内 盛 玄 太 郎	(2) 21-9 22-20 (0)	照 屋 幸 明
単 2	赤 嶺 利 恩	(2)	21-15 21- 4 (0)	喜 瀬 一 翔	単 2	山 下 青 海	() ()	久 場 保 幸
単 3	稲 嶺 盛 斗	()	()	新 城 佑	単 3	大 村 朝 陽	() ()	金 城 栄 寿

試合番号15 第 2 回戦				試合番号16 第 2 回戦				
沖 工		(3) — (1)		南 風 原 豊 見 城		南 風 原 那 覇		
複 1	照 屋 博 基 熊 谷 秀 斗	(2)	21-8 22-20 (0)	伊 佐 尚 洋 又 吉 泰 輝	複 1	山 田 佳 柳 根 間 辰 樹	(2) 21-9 21-11 (0)	赤 嶺 凜 饒 平 名 聖 也
複 2	山 城 秀 太 濱 元 稔 築	(1)	16-21 21-16 (2) 20-22	迫 之 上 恰 斗 池 田 興 哉	複 2	内 嶺 月 壱 儀 間 豊	(2) 21-15 21-14 (0)	金 城 徳 人 仲 地 琉 希
単 1	上 地 響	(2)	21-10 21-11 (0)	饒 波 正 隆	単 1	知 念 英 和	(2) 21-11 21-7 (0)	仲 里 諒 平
単 2	伊 波 拓 哉	(2)	21-4 21-2 (0)	高 江 洲 琉 音	単 2	山 田 佳 柳	() ()	金 城 徳 人
単 3	照 屋 博 基	()	()	池 田 興 哉	単 3	根 間 辰 樹	() ()	平 良 響 希

試合番号17 第 2 回戦				試合番号18 第 2 回戦				
美 工		(3) — (0)		南 風 原 宜 野 湾		南 風 原 陽 明		
複 1	知 念 俊 希 座 安 紀 成	(2)	21- 6 21-12 (0)	高 江 洲 礼 雄 山 内 大 輝	複 1	福 原 蓮 我 那 覇 寧 紀	(2) 21-4 21-12 (0)	儀 保 涼 樹 与 那 覇
複 2	眞 榮 田 奏 太 屋 我 峻 太 郎	(2)	21-13 21-18 (0)	下 地 透 哉 加 藤 拓 海	複 2	下 地 和 夢 村 田 航 太 郎	(2) 22-24 22-20 (1) 21-19	比 嘉 迅 伊 禮 琉 真
単 1	仲 松 大 周	(2)	22-20 21-18 (0)	古 波 藏 翔 騎 士	単 1	棚 原 飛 雅	(0) 8-21 11-21 (2)	翁 長 竜 也
単 2	屋 我 峻 太 郎	()	()	高 江 洲 礼 雄	単 2	福 原 蓮	() 21-8 13-8 () 打 切 り	比 嘉 迅
単 3	座 安 紀 成	()	()	山 内 大 輝	単 3	我 那 覇 寧 紀	(2) 21-16 21-5 (0)	伊 禮 琉 真

バドミントン競技 団体戦男子 2020年10月24日(土)～25日(日)

第 2 回戦

試合番号19 第 2 回戦 那国際 (3) — (0)				南 風 原 真和志				試合番号20 第 2 回戦 沖 水 (3) — (0)				南 風 原 北中城			
複 1	長 堂 文 彦 内 盛 正 太 郎	(2)	21-5 21-4 (0)	仲 村 響 仲 里 だ い ち	複 1	仲 嶺 瑠 悟 金 城 光 希	(2)	21-4 21-10 (0)	奥 儀 航 大 奥 浜 隆 翔						
複 2	知 念 嘉 人 荒 木 陸	(2)	21-11 21-14 (0)	友 寄 颯 熊 谷 清 春	複 2	奥 平 龍 星 植 竹 光 輝	(2)	21-4 21-7 (0)	波 照 間 琉 偉 森 東 凜 愛						
単 1	比 嘉 悠 人	(2)	21-13 21-12 (0)	砂 川 蓮 司	単 1	嘉 陽 勇 斗	(2)	21-14 21-15 (0)	下 地 柊 也						
単 2	宜 間 響 希	()	13-21 6-2 () 打 切 り	熊 谷 清 春	単 2	仲 嶺 瑠 悟	()	()	大 城 尊 盛						
単 3	丹 野 惺 太	()	()	友 寄 颯	単 3	仲 村 尚 泰	()	()	根 路 銘 広 哉						

第 3 回戦

試合番号21 第 3 回戦 南風原 (3) — (0)				南 風 原 球 陽				試合番号22 第 3 回戦 普天間 (3) — (1)				南 風 原 首 里			
複 1	奥 儀 天 友 仲 里 悠 平	(2)	21-15 21- 6 (0)	山 里 琉 盛 上 江 洲 安 希	複 1	崎 濱 秀 仁 松 本 羅 以	(2)	21-17 21-19 (0)	杜 小 橋 川 国 共 紘 哉						
複 2	町 田 宗 斗 奥 浜 琉	(2)	21- 5 21- 4 (0)	比 嘉 烈 一 友 寄 隆	複 2	小 金 渡 た か ら 城 祐 哉	(2)	21-10 23-25 (1) 21-13	金 城 陸 斗 平 与 那 嶺 航						
単 1	眞 栄 里 光 平	(2)	21- 7 21- 7 (0)	瀬 底 和 矢	単 1	砂 川 藍 治	(0)	19-21 16-21 (2)	大 城 光						
単 2	奥 儀 天 友	()	()	上 江 洲 安 希	単 2	小 渡 た か ら	(2)	21-16 21-11 (0)	宮 城 漣						
単 3	仲 里 悠 平	()	()	山 里 琉 盛	単 3	金 城 祐 哉	()	21-12 9- 2 () 打 切 り	与 那 嶺 航 平						

試合番号23 第 3 回戦 具志川 (3) — (1)				南 風 原 昭 薬 附				試合番号24 第 3 回戦 コザ (3) — (0)				南 風 原 浦 添			
複 1	儀 間 飛 鳥 金 城 希 愛	(2)	22-20 21-12 (0)	福 里 崇 太 新 里 健	複 1	新 城 尚 真 大 城 歩 夢	(2)	21-5 21-8 (0)	宮 城 裕 心 平 宮 城 裕						
複 2	中 村 慎 之 介 日 高 啓 輔	(0)	10-21 14-21 (2)	岸 本 将 斗 國 吉 海	複 2	新 垣 佑 吉 原 朋 希	(2)	21-12 21-9 (0)	松 田 裕 太 貴 高 江 洲 琳						
単 1	古 堅 龍	(2)	21-15 21-18 (0)	境 浩 毅	単 1	大 城 伶 士	(2)	21-18 21-11 (0)	宇 良 康 汰						
単 2	儀 間 飛 鳥	(2)	19-21 21-13 (1) 21-17	福 里 崇	単 2	新 城 尚 真	()	()	松 田 裕 太						
単 3	金 城 希 愛	()	21- 6 0- 0 () 打 切 り	新 里 健 太	単 3	新 垣 佑	()	()	高 江 洲 琳 貴						

バドミントン競技 団体戦男子2020年10月24日(土)～25日(日)

第 3 回戦

試合番号25 第 3 回戦				試合番号26 第 3 回戦					
糸 満		(3) — (1)		沖 工		(3) — (1)			
南 風 原				南 風 原					
八重山				那 覇					
複 1	稲 嶺 盛 斗 山 城 幸 忠	(2)	21-11 21-13 (0)	野 原 駆 上勢頭 伶 陽	複 1	照屋博基 熊谷秀斗	(1)	16-21 21-18 (2) 15-21	山 田 佳 柳 根 間 辰 樹
複 2	新 垣 蒼 生 玉 城 光 琉	(2)	16-21 21-15 (1) 21-19	内 盛 玄太郎 大村朝陽	複 2	山城秀太 濱元穂榮	(2)	21-15 21-16 (0)	内 儀 月 老 儀 間 豊
単 1	北 紳ノ介	(0)	12-21 19-21 (2)	山 下 青 海	単 1	上地響	(2)	21-18 21-19 (0)	知 念 英 和
単 2	稲 嶺 盛 斗	(2)	21-13 21-11 (0)	内 盛 玄太郎	単 2	照屋博基	(2)	21-19 21-13 (0)	山 田 佳 柳
単 3	山 城 幸 忠	()	()	大村朝陽	単 3	伊波拓哉	()	14-21 5-18 () 打切り	根 間 辰 樹

試合番号27 第 3 回戦				試合番号28 第 3 回戦					
美 工		(3) — (1)		沖 水		(3) — (0)			
南 風 原				南 風 原					
陽 明				那 国 際					
複 1	知 念 俊 希 座 安 紀 成	(2)	21-10 21- 6 (0)	下地和夢 棚原飛雅	複 1	仲村尚泰 下地愁斗	(2)	21-9 21-19 (0)	長 堂 文 彦 内 盛 正 太郎
複 2	眞榮田 奏 太 屋 我 峻 太郎	(0)	22-24 16-21 (2)	福原蓮 我那覇寧紀	複 2	仲嶺瑠悟 金城光希	(2)	21-9 21-11 (0)	知 念 嘉 人 荒 木 陸
単 1	大 城 大 樹	(2)	21-11 21-11 (0)	村田航太郎	単 1	植竹光輝	()	21-11 16-15 () 打切り	比 嘉 悠 人
単 2	座 安 紀 成	(2)	21-12 21-13 (0)	我那覇寧紀	単 2	奥平龍星	(2)	21-7 21-5 (0)	宜 間 響 希
単 3	知 念 俊 希	()	()	福原蓮	単 3	仲嶺瑠悟	()	()	丹 野 惺 太

準々決勝戦

試合番号29 準々決勝戦				試合番号30 準々決勝戦					
南風原		(3) — (0)		コ ザ		(3) — (1)			
南 風 原				南 風 原					
普 天 間				具 志 川					
複 1	與儀天友 仲里悠平	(2)	21-12 21- 4 (0)	崎 濱 秀 仁 松 本 羅 以	複 1	新垣佑 吉原朋希	(0)	17-21 17-21 (2)	儀 間 飛 鳥 金 城 希 愛
複 2	町田宗斗 奥浜琉	(2)	17-21 21-14 (1) 21-13	小 渡 たから 金 城 祐 哉	複 2	新城尚真 大城歩夢	(2)	21-6 21-4 (0)	中村慎之介 日 高 啓 輔
単 1	眞榮里光平	(2)	21-17 21- 6 (0)	仲 田 哲 樹	単 1	禰覇拓真	(2)	21-16 21-11 (0)	古 堅 龍
単 2	仲里悠平	()	()	金 城 祐 哉	単 2	新城尚真	()	10-21 打切り ()	金 城 希 愛
単 3	與儀天友	()	()	小 渡 たから	単 3	新垣佑	(2)	21-16 21-14 (0)	儀 間 飛 鳥

バドミントン競技 団体戦男子 2020年10月24日(土)～25日(日)

準々決勝戦

試合番号31 準々決勝戦				試合番号32 準々決勝戦					
南風原		南風原		南風原		南風原			
糸満		沖工		沖水		美工			
		(3) - (0)				(3) - (0)			
複1	新垣蒼生 玉城光琉	(2)	21-18 16-21 (1) 21-12	照屋博基 山城秀太	複1	仲村尚泰 下地愁斗	(2)	21-12 21-10 (0)	眞榮田奏太 屋我峻太郎
複2	稲嶺盛斗 山城幸忠	(2)	21-18 21-14 (0)	熊谷秀斗 濱元稔築	複2	仲嶺瑠悟 金城光希	(2)	21-14 21-10 (0)	知念俊希 座安紀成
単1	北 紳ノ介	(2)	21-11 21-13 (0)	上地響	単1	奥平龍星	(2)	21-9 21-18 (0)	大城大樹
単2	稲嶺盛斗	()	()	照屋博基	単2	仲嶺瑠悟	()	()	座安紀成
単3	山城幸忠	()	()	伊波拓哉	単3	仲村尚泰	()	()	知念俊希

準決勝戦

試合番号33 準決勝戦				試合番号34 準決勝戦					
南風原		南風原		南風原		南風原			
南風原		コザ		沖水		糸満			
		(3) - (0)				(3) - (0)			
複1	與儀天友 仲里悠平	(2)	21-11 21- 5 (0)	大城歩夢 吉原朋希	複1	仲村尚泰 下地愁斗	(2)	19-21 21-7 (1) 21-15	稲嶺盛斗 山城幸忠
複2	町田宗斗 奥浜琉	(2)	21-13 21-10 (0)	新垣佑 新城尚真	複2	仲嶺瑠悟 金城光希	(2)	21-14 21-8 (0)	新垣蒼生 玉城光琉
単1	眞栄里光平	(2)	21- 9 21-16 (0)	禰覇拓真	単1	奥平龍星	(2)	21-10 19-21 (1) 21-6	北 紳ノ介
単2	與儀天友	()	21-15 4- 1 () 打切り	新垣佑	単2	仲嶺瑠悟	()	16-2 1-3 () 打切り	稲嶺盛斗
単3	仲里悠平	()	()	新城尚真	単3	仲村尚泰	()	()	山城幸忠

バドミントン競技 団体戦男子 2020年10月24日(土)～25日(日)

決勝戦

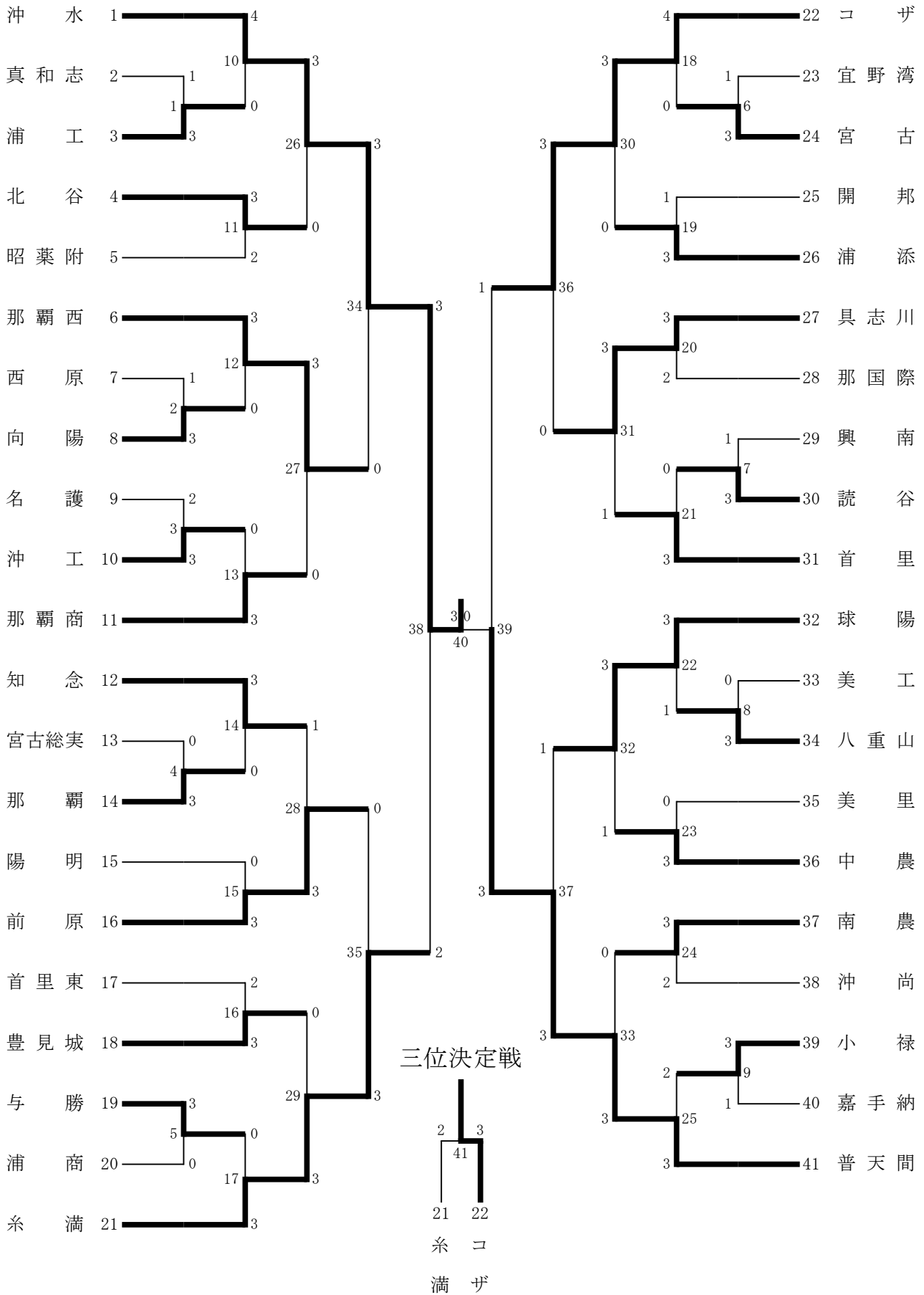
試合番号35 決勝戦		南 風 原					
沖 水		(3) — (1)		南風原			
複 1	仲嶺瑠悟 金城光希	(2)	20-22 21-13 (1) 21-11	與儀天友 仲里悠平			
複 2	仲村尚泰 下地愁斗	(2)	21-16 21-16 (0)	奥浜琉 眞栄里光平			
単 1	奥平龍星	(0)	14-21 13-21 (2)	町田宗斗			
単 2	仲嶺瑠悟	(2)	21-9 21-12 (0)	仲里悠平			
単 3	仲村尚泰	()	14-21 3-7 () 打切り	與儀天友			

三位決定戦

試合番号36 三位決定戦		南 風 原					
コ ザ		(3) — (2)		糸 満			
複 1	大城歩夢 吉原朋希	(0)	15-21 17-21 (2)	稲 嶺 盛 斗 山 城 幸 忠			
複 2	新垣佑 新城尚真	(2)	17-21 22-20 (1) 21-16	新 垣 蒼 生 玉 城 光 琉			
単 1	禰覇拓真	(2)	22-20 15-21 (1) 21-15	北 神ノ介			
単 2	新城尚真	(0)	10-21 17-21 (2)	稲 嶺 盛 斗			
単 3	新垣佑	(2)	21-14 21-19 (0)	山 城 幸 忠			

令和2年度 沖縄県高等学校新人体育大会

バドミントン競技 団体戦女子 2020年10月24日(土)~25日(日)



バドミントン競技 団体戦女子2020年10月24日(土)～25日(日)

第 1 回戦

試合番号1 第 1 回戦				試合番号2 第 1 回戦					
浦 工		(3) — (1)		向 陽		(3) — (1)			
沖 縄 水 産				沖 縄 水 産					
真和志				西 原					
複 1	比 嘉 麻 梨 乃 喜 舎 場 汐 里	(2)	21-11 21-12 (0)	上 地 未 紗 儀 間 風 花	複 1	金 武 世 夏 川 満 あ す か	(2)	21-7 21-15 (0)	玉 城 紫 音 安 里 咲 良
複 2	喜 屋 武 充 希 與 那 原 菜 莉 子	(0)	14-21 6-21 (2)	前 田 瞳 璃 川 満 乙 華	複 2	金 城 沙 和 當 山 愛 華	(2)	21-11 21-13 (0)	譜 久 里 夏 鈴 冬 澤 穂 香
単 1	山 城 マ リ ン	(2)	21-14 21-13 (0)	新 垣 琉 佳	単 1	末 武 祐 衣	(0)	11-21 12-21 (2)	城 間 春 花
単 2	比 嘉 麻 梨 乃	(2)	21-15 21-14 (0)	奥 山 倫	単 2	當 山 愛 華	(2)	21-17 21-7 (0)	玉 城 紫 音
単 3	喜 舎 場 汐 里	()	15-21 3-6 () 打 切 り	儀 間 風 花	単 3	金 武 世 夏	()	21-4 11-4 () 打 切 り	安 里 咲 良

試合番号3 第 1 回戦				試合番号4 第 1 回戦					
沖 工		(3) — (2)		那 覇		(3) — (0)			
沖 縄 水 産				沖 縄 水 産					
名 護				宮 古 総 実					
複 1	大 見 謝 良 美 諸 見 望 愛	(2)	21-9 21-4 (0)	上 原 凜 夏 饒 平 名 ノ 葉	複 1	名 木 野 流 歌 津 波 古 小 絵	(2)	21-12 21-11 (0)	田 名 彩 美 友 利 ひ な た
複 2	島 袋 紋 寧 國 吉 深 雪	(0)	13-21 12-21 (2)	財 木 南 風 渡 久 山 里 穂	複 2	糸 洲 花 糸 満 葵 紀 子	(2)	21-19 21-7 (0)	下 地 空 久 貝 香 莉 奈
単 1	神 田 み ゆ	(0)	4-21 5-21 (2)	吉 本 花 音	単 1	名 幸 唯 寧	()	21-11 15-21 () 7-6 打 切 り	與 儀 ひ か る
単 2	大 見 謝 良 美	(2)	21-13 21-8 (0)	城 間 実 結	単 2	糸 洲 花	(2)	21-16 21-10 (0)	友 利 ひ な た
単 3	諸 見 望 愛	(2)	21-6 21-11 (0)	岸 本 和	単 3	糸 満 葵 紀 子	()	()	下 地 空

試合番号5 第 1 回戦				試合番号6 第 1 回戦					
与 勝		(3) — (0)		宮 古		(3) — (1)			
沖 縄 水 産				沖 縄 水 産					
浦 商				宜 野 湾					
複 1	中 里 ひ な の 富 山 萌 音	(2)	21-13 21-14 (0)	糸 数 華 凜 玉 城 桃 花	複 1	古 謝 菜 金 井 結	(2)	21-14 21-9 (0)	金 城 椎 菜 浜 里 若 奈
複 2	佐 次 田 万 帆 池 保 菜 生	(2)	21-11 21-11 (0)	知 念 紗 矢 田 名 真 帆	複 2	上 里 結 香 與 儀 絵 梨 佳	(1)	7-21 21-9 (2) 11-21	長 浜 花 音 島 袋 な の
単 1	崎 山 一 花	(2)	21-11 21-10 (0)	照 屋 柚 樹	単 1	奥 間 紫 永	(2)	21-9 21-12 (0)	RABENITAS JAM
単 2	富 山 萌 音	()	13-21 9-9 () 打 切 り	糸 数 華 凜	単 2	古 謝 菜	(2)	23-21 21-18 (0)	長 浜 花 音
単 3	玉 城 も と	()	()	知 念 紗 矢	単 3	金 井 結	()	19-21 5-11 () 打 切 り	金 城 椎 菜

バドミントン競技 団体戦女子2020年10月24日(土)～25日(日)

第 1 回戦

試合番号7 第 1 回戦 読谷 (3) - (1) 沖縄水産 興南				試合番号8 第 1 回戦 八重山 (3) - (0) 沖縄水産 美工			
複1	田川星華 山城未玲	(2) 21-11 21-9 (0)	金城ちさと 桃原もも	複1	狩俣莉子 宮城知里	(2) 21-8 21-12 (0)	玉城愛瑠 渡久地彩
複2	仲栄真乙 宮城七帆	(2) 21-9 21-8 (0)	喜納海月 玉城日菜	複2	藤原倫遥 西山	(2) 21-2 21-7 (0)	森田仙受 大内梨生
単1	外間理咲子	(0) 7-21 6-21 (2)	仲田愛弥	単1	加瀬嗟彩	(2) 21-3 21-11 (0)	栄野川美樹
単2	田川星華	(2) 21-17 21-9 (0)	桃原もも	単2	宮城知里	() 21-9 8-1 () 打切り	玉城愛瑠
単3	松茂良花音	() 21-8 11-4 () 打切り	玉城舞菜花	単3	狩俣莉子	() ()	渡久地彩

試合番号9 第 1 回戦 小禄 (3) - (1) 沖縄水産 嘉手納							
複1	砂川彩花 下地ひなた	(2) 21-10 21-13 (0)	大城柚葉 大川満利夏				
複2	西銘夏生 喜瀬楓	(2) 21-13 21-12 (0)	富名腰来華 伊良波梨乃				
単1	城間優花	(0) 13-21 19-21 (2)	比嘉小梅				
単2	下地ひなた	(2) 21-5 21-5 (0)	仲村千咲				
単3	砂川彩花	() ()	座間味佑佳				

第 2 回戦

試合番号10 第 2 回戦 沖水 (4) - (0) 沖縄水産 浦工				試合番号11 第 2 回戦 北谷 (3) - (2) 沖縄水産 昭葉附			
複1	新垣瑠香 奥間凜香	(2) 21-6 21-3 (0)	喜舎場汐里 山城マリン	複1	伊波和 金城麻亜奈	(0) 7-21 7-21 (2)	山里真在 田場莉歩
複2	大嶺花奈 久米麗	(2) 21-2 21-4 (0)	喜屋武充希 與那原茉莉子	複2	糸村さくら 宮城夏希	(2) 21-11 21-11 (0)	新里真未 與那原真笑
単1	前田倫佳	(2) 21-7 21-14 (0)	比嘉麻梨乃	単1	永山愛梨	(2) 21-17 19-21 (1) 21-15	島袋空
単2	伊敷妃菜美	() 21-3 16-1 () 打切り	喜舎場汐里	単2	宮城夏希	(0) 8-21 10-21 (2)	田場莉歩
単3	新垣瑠香	() ()	山城マリン	単3	糸村さくら	(2) 21-1 21-19 (0)	具志堅りみ

バドミントン競技 団体戦女子2020年10月24日(土)～25日(日)

第 2 回戦

試合番号12 第 2 回戦 那覇西 (3) — (0) 沖 縄 水 産 向 陽				試合番号13 第 2 回戦 那覇商 (3) — (0) 沖 縄 水 産 沖 工			
複 1	上 原 愛 宮 里 璃 音	(2) 21-18 18-21 (1) 21-18	金 武 世 夏 當 山 愛 華	複 1	比 嘉 佳 穂 我 謝 結 衣	(2) 21-11 21-10 (0)	大見謝 良 美 諸 見 望 愛
複 2	喜 瀬 紅 葉 瀬 島 さくら	(2) 21-11 21-12 (0)	友 利 瑠 七 川 満 あすか	複 2	中 山 幸 夏 棚 原 琉 華	(2) 21-2 21-0 (0)	宮 野 紗 李 田 仲 永 奈
単 1	上 原 真 凜	(2) 21-12 21-10 (0)	酒 本 利 香	単 1	前 里 明 菜	(2) 21-8 21-5 (0)	神 田 み ゆ
単 2	上 原 愛	() ()	當 山 愛 華	単 2	比 嘉 佳 穂	() ()	大見謝 良 美
単 3	宮 里 璃 音	() ()	金 武 世 夏	単 3	我 謝 結 衣	() ()	諸 見 望 愛

試合番号14 第 2 回戦 知 念 (3) — (0) 沖 縄 水 産 那 覇				試合番号15 第 2 回戦 前 原 (3) — (0) 沖 縄 水 産 陽 明			
複 1	呉 屋 汐 織 親 川 萌 花	(2) 21-14 21-18 (0)	糸 洲 花 糸 満 葵 紀 子	複 1	外 間 しおん 田 川 星 菜	(2) 21-18 21-17 (0)	遠山実希 徳永ゆりな
複 2	松 本 弥 妃 新 垣 怜 伶	(2) 21-12 21-15 (0)	名 木 野 流 歌 津 波 古 小 絵	複 2	仲 間 ささの 平 岩 結 生	(2) 21-18 14-21 (1) 21-18	喜久山歩 東江清香
単 1	兼 島 楽 菜	() 17-21 21-13 () 5-11 打切り	名 幸 唯 寧	単 1	上 運 天 優	(2) 21-12 21-7 (0)	井口佳南
単 2	呉 屋 汐 織	(2) 21-9 21-18 (0)	糸 洲 花	単 2	外 間 しおん	() ()	喜久山歩
単 3	親 川 萌 花	() ()	糸 満 葵 紀 子	単 3	仲 間 ささの	() ()	東江清香

試合番号16 第 2 回戦 豊見城 (3) — (2) 沖 縄 水 産 首里東				試合番号17 第 2 回戦 糸 満 (3) — (0) 沖 縄 水 産 与 勝			
複 1	嶺井美琉 下地美音	(0) 18-21 22-24 (2)	知 念 凜 嘉 数 花 純	複 1	新 垣 日 菜 子 金 元 柚 樹	(2) 21-3 21-4 (0)	中 里 ひなの 富 山 萌 音
複 2	栗國日和葵 高良桃子	(2) 21-10 21-16 (0)	亀 川 仁 奈 大 浜 一 花	複 2	新 垣 萌 恵 子 金 城 向 日 葵	(2) 21-0 21-1 (0)	佐次田 万 帆 池 保 菜 生
単 1	宮平蘭暖	(1) 21-16 21-23 (2) 19-21	島 袋 真 奈	単 1	奥 原 利 佳	() 21-6 19-3 () 打切り	崎 山 一 花
単 2	具志堅伶奈	(2) 21-17 21-17 (0)	知 念 凜	単 2	眞栄里 日 菜	(2) 21-4 21-0 (0)	玉 城 も と
単 3	神谷穂乃香	(2) 21-17 21-13 (0)	嘉 数 花 純	単 3	金 元 柚 樹	() ()	富 山 萌 音

バドミントン競技 団体戦女子2020年10月24日(土)～25日(日)

第 2 回戦

試合番号18 第 2 回戦 コザ (4) - (0)				沖縄水産 宮古			
複1	運宮 天平 詠美	21-10 (2) 21-8 (0)	古謝栞 金井結	複1	宮里 すすな 与那覇 結菜	21-4 (2) 21-7 (0)	山入端 咲希 仲宗根 早希
複2	仲田 芽生 普久原 未紅	21-4 (2) 21-12 (0)	上里結香 與儀絵梨佳	複2	浦崎 弥久 山城 咲貴	16-21 (0) 21-23 (2)	新垣 花菜 安仁屋 紫月
単1	仲村 愛海梨	21-17 (2) 21-12 (0)	奥間紫永	単1	伊佐 結愛	21-3 (2) 21-9 (0)	瀧口 美都
単2	宮平 結衣	21-11 (2) 21-3 (0)	古謝栞	単2	浦崎 弥久	23-21 () 11-4 () 打切り	新垣 花菜
単3	運天 詠美	() ()	金井結	単3	宮里 すすな	21-9 (2) 21-11 (0)	安仁屋 紫月

試合番号20 第 2 回戦 具志川 (3) - (2)				沖縄水産 那国際			
複1	宮城 羅々加 仲地 湖都音	21-17 (2) 21-14 (0)	神里 菜乃葉 名嘉 亜咲妃	複1	宮城 花音 佐和田 鈴	21-19 (2) 21-14 (0)	田川 星華 山城 未玲
複2	山田 さくら 佐久川若菜	13-21 (0) 8-21 (2)	大城 さえ 新垣 弥依	複2	金城 華侑 山内 美侑	21-11 (2) 21-17 (0)	仲栄真 乙華 宮城 七帆
単1	伊禮 愛海	15-21 (0) 19-21 (2)	豊岡 亜衣瑠	単1	仲村渠 ひな乃	21-11 (2) 21-14 (0)	真玉橋 樹蘭
単2	宮城 羅々加	21-6 (2) 21-16 (0)	名嘉 亜咲妃	単2	宮城 花音	() ()	松茂良 花音
単3	仲地 湖都音	21-13 (2) 21-9 (0)	神里 菜乃葉	単3	佐和田 鈴	() ()	田川 星華

試合番号22 第 2 回戦 球陽 (3) - (1)				沖縄水産 八重山			
複1	大城 利奈子 村咲 妃	21-15 (2) 21-12 (0)	狩俣 莉子 宮城 知里	複1	友利 美優 良琉 那	21-12 (2) 21-13 (0)	又吉 美奈 中村 亜美
複2	棚原 香澄 松堂 アキ	21-23 (0) 13-21 (2)	藤原 倫遥 西山	複2	金城 向日葵 西銘 千晴	21-17 (2) 18-21 (1) 21-11	松田 功美子 町田 小雪
単1	西平 結奈	21-15 (2) 12-21 (1) 21-16	加瀬 嗟彩	単1	安次富 陽菜	21-7 (2) 21-4 (0)	荻堂 心奈
単2	大城 利奈子	21-19 (2) 21-9 (0)	宮城 知里	単2	山本 星	() ()	町田 小雪
単3	松村 咲妃	() ()	狩俣 莉子	単3	友利 美優	() ()	又吉 美奈

試合番号23 第 2 回戦 中農 (3) - (0)				沖縄水産 美里			
-------------------------------	--	--	--	------------	--	--	--

バドミントン競技 団体戦女子2020年10月24日(土)～25日(日)

第 2 回戦

試合番号24 第 2 回戦 南 農 (3) — (2)			沖 縄 水 産 沖 尚			試合番号25 第 2 回戦 普天間 (3) — (2)			沖 縄 水 産 小 禄		
複 1	佐久本 紗那 翁 長 薫	(2) 22-20 21-6 (0)	上 原 鈴野 上 原 良	複 1	上里 蓮愛 新垣	(2) 21-8 21-8 (0)	西 銘 夏生 喜 瀨 楓				
複 2	松 川 星奈 具志堅 千尋	(2) 21-19 21-16 (0)	長 野 遥香 玉那覇 彩椰	複 2	仲宗根 妃李 津波古 桜雅	(0) 15-21 19-21 (2)	砂 川 彩花 下 地 ひなた				
単 1	平 良 真鈴	(0) 7-21 9-21 (2)	吉 田 日葵	単 1	宇 良 唯花	(2) 21-12 21-2 (0)	城 間 優花				
単 2	荻 堂 清菜	(0) 12-21 10-21 (2)	佐 藤 遥香	単 2	安 里 百加	(0) 18-21 8-21 (2)	下 地 ひなた				
単 3	翁 長 薫	(2) 20-22 21-12 (1) 21-19	運 天 美穂	単 3	新垣 愛	(2) 21-15 21-9 (0)	砂 川 彩花				

第 3 回戦

試合番号26 第 3 回戦 沖 水 (3) — (0)			沖 縄 水 産 北 谷			試合番号27 第 3 回戦 那覇西 (3) — (0)			沖 縄 水 産 那覇商		
複 1	伊敷妃菜美 新垣瑠香	(2) 21-2 21-2 (0)	伊 波 和 金 城 麻亜奈	複 1	上 原 愛音 里 璃	(2) 21-14 21-14 (0)	比 嘉 佳穂 我 謝 結衣				
複 2	大嶺花奈 久米麗	(2) 21-2 21-11 (0)	糸 村 さくら 宮 城 夏希	複 2	喜 瀬 紅葉 瀨 島 さくら	(2) 21-18 21-13 (0)	中 山 幸夏 棚 原 琉華				
単 1	奥間凜香	(2) 21-4 21-5 (0)	永 山 愛梨	単 1	上 原 真凜	(2) 21-11 21-17 (0)	前 里 明菜				
単 2	伊敷妃菜美	() ()	宮 城 夏希	単 2	上 原 愛	() ()	我 謝 結衣				
単 3	新垣瑠香	() ()	糸 村 さくら	単 3	宮 里 璃音	() ()	比 嘉 佳穂				

試合番号28 第 3 回戦 前 原 (3) — (1)			沖 縄 水 産 知 念			試合番号29 第 3 回戦 糸 満 (3) — (0)			沖 縄 水 産 豊見城		
複 1	外 間 しおん 田 川 星菜	(1) 16-21 21-18 (2) 13-21	呉 屋 汐織 親 川 萌花	複 1	新 垣 日菜子 金 元 柚樹	(2) 21-2 21-6 (0)	嶺井美琉 下地美音				
複 2	仲 間 ささの 平 岩 結生	(2) 24-22 21-15 (0)	松 本 弥妃 新 垣 怜	複 2	新 垣 萌恵子 金 城 向日葵	(2) 21-6 21-7 (0)	栗國日和葵 高良桃子				
単 1	上運天 優	() 16-21 21-15 () 17-20 打切り	兼 島 楽菜	単 1	眞栄里 日菜	(2) 21-4 21-5 (0)	具志堅伶奈				
単 2	外 間 しおん	(2) 21-17 21-18 (0)	呉 屋 汐織	単 2	奥 原 利佳	() 21-3 11-4 () 打切り	神谷穂乃香				
単 3	仲 間 ささの	(2) 21-10 21-10 (0)	親 川 萌花	単 3	新 垣 日菜子	() ()	宮平蘭暖				

バドミントン競技 団体戦女子2020年10月24日(土)～25日(日)

第 3 回戦

試合番号30 第 3 回戦 コザ (3) — (0)		沖縄水産 浦添		試合番号31 第 3 回戦 具志川 (3) — (1)		沖縄水産 首里	
複1	仲田芽生 宮平結衣	21-8 (2) 21-7 (0)	宮里すずな 与那覇結菜	複1	宮城羅々加 仲地湖都音	24-22 (2) 21-19 (0)	宮城花音 佐和田鈴
複2	運天詠美 西浜マリン	21-8 (2) 21-13 (0)	新里涼花 比嘉美羽音	複2	渡嘉敷羽菜 高江洲茉莉	7-21 (0) 13-21 (2)	金城円華 山内美侑
単1	金城希歩	15-21 (1) 21-18 (1)	伊佐結愛	単1	伊禮愛海	21-17 (2) 24-22 (0)	仲村渠ひな乃
単2	運天詠美	21-9 (2) 21-8 (0)	浦崎弥久	単2	仲地湖都音	21-18 () 9-21 ()	宮城花音
単3	宮平結衣	() ()	宮里すずな	単3	宮城羅々加	3-12 打切り 21-12 (2) 21-14 (0)	佐和田鈴

試合番号32 第 3 回戦 球陽 (3) — (1)		沖縄水産 中農		試合番号33 第 3 回戦 普天間 (3) — (0)		沖縄水産 南農	
複1	大城利奈子 松村咲妃	21-11 (2) 21-9 (0)	金城向日葵 城西銘千晴	複1	上里蓮愛 新垣	21-4 (2) 21-2 (0)	佐久本紗那 翁長薫
複2	比嘉じゅえり 又吉綾	12-21 (0) 16-21 (2)	友利美優 幸良琉那	複2	當山青空 安里百加	21-2 (2) 21-5 (0)	松川星奈 具志堅千尋
単1	西平結奈	24-22 (2) 19-21 (1) 21-13	安次富陽菜	単1	宇良唯花	21-4 (2) 21-4 (0)	荻堂清菜
単2	大城利奈子	21-8 (2) 21-12 (0)	山本星	単2	上里蓮	() ()	翁長薫
単3	松村咲妃	() ()	友利美優	単3	新垣愛	() ()	平良真鈴

準々決勝戦

試合番号34 準々決勝戦 沖水 (3) — (0)		沖縄水産 那覇西		試合番号35 準々決勝戦 糸満 (3) — (0)		沖縄水産 前原	
複1	伊敷妃菜美 新垣瑠香	21-8 (2) 21-3 (0)	喜瀬紅葉 瀬島さくら	複1	新垣日菜子 金元柚樹	21-8 (2) 21-6 (0)	上運天優生 平岩結
複2	奥間凜香 大嶺花奈	21-9 (2) 21-18 (0)	上原愛音 宮里璃音	複2	新垣萌恵子 金城向日葵	21-7 (2) 21-12 (0)	外間しおん 川星菜
単1	久米麗	21-9 (2) 21-18 (0)	上原真凜	単1	眞栄里日菜	21-16 (2) 21-12 (0)	仲間ささの
単2	伊敷妃菜美	() ()	宮里璃音	単2	金元柚樹	() ()	上運天優
単3	新垣瑠香	() ()	上原愛	単3	新垣日菜子	() ()	外間しおん

バドミントン競技 団体戦女子2020年10月24日(土)～25日(日)

準々決勝戦

試合番号36 準々決勝戦 コザ (3) - (0) 沖縄水産 具志川				試合番号37 準々決勝戦 普天間 (3) - (1) 沖縄水産 球陽			
複1	仲田芽生 普久原未紅	(2) 21-18 21-18 (0)	宮城羅々加 仲地湖都音	複1	上里蓮 新垣愛	(2) 21-3 21-5 (0)	棚原香澄 松堂アキ
複2	運天詠美 宮平結衣	(2) 21-10 21-9 (0)	渡嘉敷羽菜 高江洲茉莉	複2	當山青空 安里百加	(0) 20-22 14-21 (2)	大城利奈子 松村咲妃
単1	仲村愛海梨	(2) 21-11 21-10 (0)	伊禮愛海	単1	宇良唯花	(2) 21-6 21-9 (0)	西平結奈
単2	運天詠美	() ()	宮城羅々加	単2	上里蓮	(2) 21-13 21-5 (0)	松村咲妃
単3	宮平結衣	() ()	仲地湖都音	単3	新垣愛	() 21-12 打切り ()	大城利奈子

準決勝戦

試合番号38 準決勝戦 沖水 (3) - (2) 沖縄水産 糸満				試合番号39 準決勝戦 普天間 (3) - (1) 沖縄水産 コザ			
複1	新垣瑠香 奥間凜香	(2) 21-9 21-6 (0)	新垣萌恵子 金城向日葵	複1	上里蓮 新垣愛	(2) 21-14 23-25 (1) 22-20	運天詠美 宮平結衣
複2	伊敷妃菜美 金城未歩	(1) 14-21 21-15 (2) 15-21	新垣日菜子 金元柚樹	複2	當山青空 安里百加	(0) 17-21 17-21 (2)	仲田芽生 普久原未紅
単1	大嶺花奈	(0) 17-21 16-21 (2)	眞栄里日菜	単1	宇良唯花	(2) 21-18 21-8 (0)	仲村愛海梨
単2	伊敷妃菜美	(2) 21-15 24-22 (0)	金元柚樹	単2	上里蓮	() 21-14 12-21 () 0-0 打切り	運天詠美
単3	新垣瑠香	(2) 20-22 21-14 (1) 21-10	新垣日菜子	単3	新垣愛	(2) 21-7 21-6 (0)	宮平結衣

バドミントン競技 団体戦女子 2020年10月24日(土)～25日(日)

決勝戦

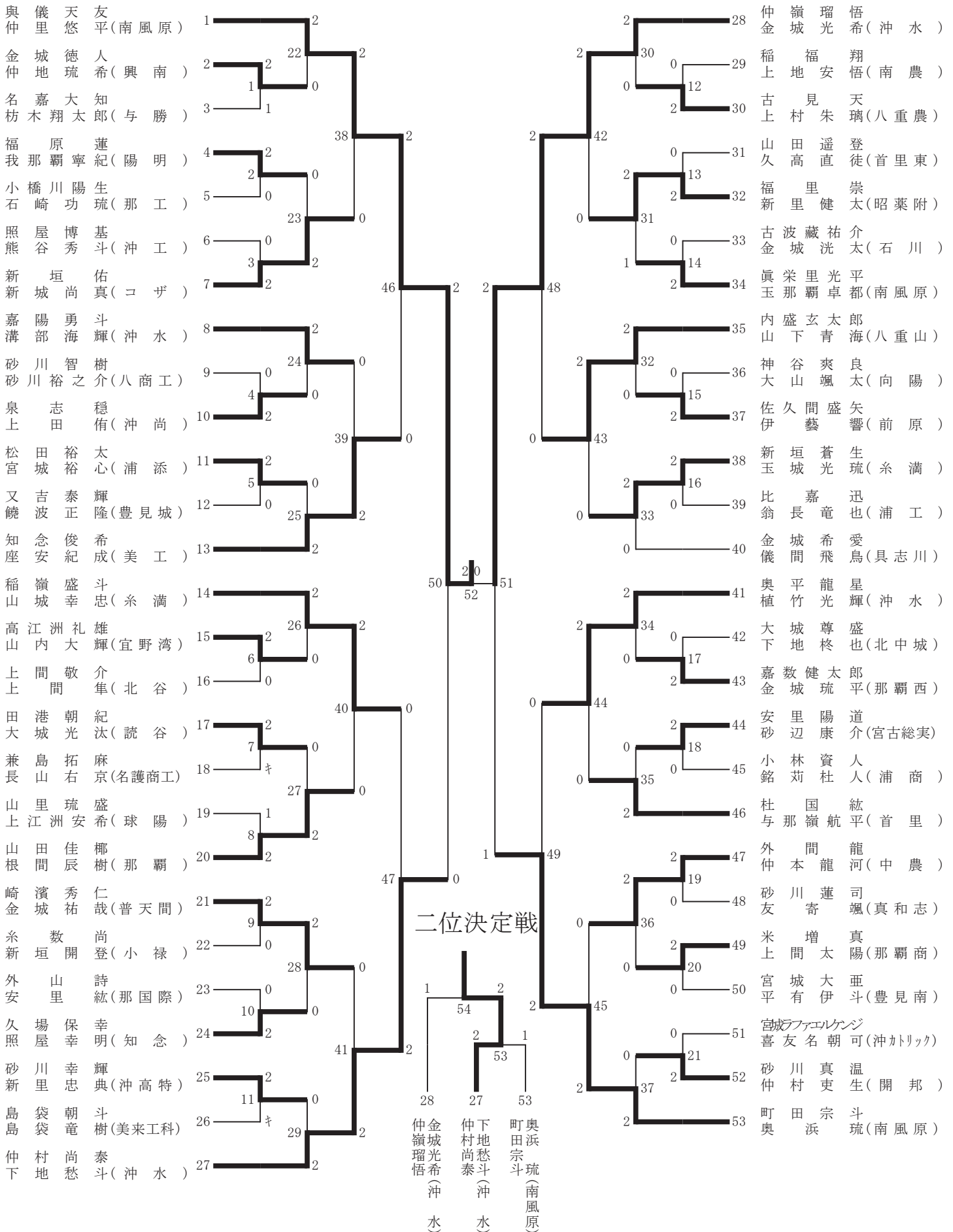
試合番号40 決勝戦		沖 縄 水 産				
沖 水		(3) — (0)	普 天 間			
複 1	大嶺花奈 久米麗	(2)	21-14 21- 8 (0)	當 山 青 空 安 里 百 加		
複 2	新垣瑠香 奥間凜香	(2)	21-16 21-14 (0)	上里 蓮 新垣 愛		
単 1	伊敷妃菜美	(2)	21-12 21-13 (0)	宇 良 唯 花		
単 2	新垣瑠香	()	13-21 0- 0 () 打切り	新垣 愛		
単 3	奥間凜香	()	()	上里 蓮		

三位決定戦

試合番号41 三位決定戦		沖 縄 水 産				
コ ザ		(3) — (2)	糸 満			
複 1	運 天 詠 美 宮 平 結 衣	(2)	21-12 21-12 (0)	新 垣 萌恵子 金 城 向日葵		
複 2	仲 田 芽 生 普久原 未 紅	(0)	10-21 14-21 (2)	新 垣 日菜子 金 元 柚 樹		
単 1	仲 村 愛海梨	(2)	21-14 21-15 (0)	奥 原 利 佳		
単 2	宮 平 結 衣	(2)	17-21 21-18 (1) 21-14	新 垣 日菜子		
単 3	運 天 詠 美	(0)	16-21 18-21 (2)	金 元 柚 樹		

令和2年度 沖縄県高等学校新人体育大会

バドミントン競技 ダブルス男 子2020年10月23日(金)



バドミントン競技 ダブルス男子 2020年10月23日(金)

第 1 回戦

試合番号1 第 1 回戦	那覇市民体育館	試合番号2 第 1 回戦	那覇市民体育館
金城徳人 仲地琉希 (興南)	21-9 (2) 17-21 (1) 21-16	名嘉大知 枋木翔太郎 (与勝)	福原蓮 我那覇寧紀 (陽明)
21-11 (2) 21-12 (0)		小橋川陽生 石崎功琉 (那工)	
試合番号3 第 1 回戦	那覇市民体育館	試合番号4 第 1 回戦	那覇市民体育館
新垣佑 新城尚真 (コザ)	21-18 (2) 21-13 (0)	照屋博基 熊谷秀斗 (沖工)	泉志穂 上田佑 (沖尚)
21-13 (2) 21-9 (0)		砂川智樹 砂川裕之介 (八商工)	
試合番号5 第 1 回戦	那覇市民体育館	試合番号6 第 1 回戦	那覇市民体育館
松田裕太 宮城裕心 (浦添)	21-7 (2) 21-18 (0)	又吉泰輝 饒波正隆 (豊見城)	高江洲礼雄 山内大輝 (宜野湾)
21-10 (2) 21-3 (0)		上間敬介 上間集 (北谷)	
試合番号7 第 1 回戦	那覇市民体育館	試合番号8 第 1 回戦	那覇市民体育館
田港朝紀 大城光汰 (読谷)	0-キ (2) 棄権 (キ)	兼島拓麻 長山右京 (名護商工)	山田佳椰 根間辰樹 (那覇)
21-13 (2) 18-21 (1) 21-12		山里琉盛 上江洲安希 (球陽)	
試合番号9 第 1 回戦	那覇市民体育館	試合番号10 第 1 回戦	那覇市民体育館
崎濱秀仁 金城祐哉 (普天間)	21-10 (2) 21-7 (0)	糸数尚 新垣開登 (小禄)	久場保幸 照屋幸明 (知念)
21-8 (2) 21-3 (0)		外山詩紘 安里 (那国際)	
試合番号11 第 1 回戦	那覇市民体育館	試合番号12 第 1 回戦	那覇市民体育館
砂川幸輝 新里忠典 (沖高特)	0-キ (2) 棄権 (キ)	島袋朝斗 島袋竜樹 (美来工科)	古見天 上村朱璃 (八重農)
21-13 (2) 21-12 (0)		稲福翔 上地安悟 (南農)	
試合番号13 第 1 回戦	那覇市民体育館	試合番号14 第 1 回戦	那覇市民体育館
福里崇太 新里健太 (昭葉附)	21-8 (2) 21-3 (0)	山田遥登 久高直徒 (首里東)	眞栄里光平 玉那覇卓都 (南風原)
21-14 (2) 21-13 (0)		古波藏祐介 金城洗太 (石川)	
試合番号15 第 1 回戦	那覇市民体育館	試合番号16 第 1 回戦	那覇市民体育館
佐久間盛矢 伊藝響 (前原)	21-13 (2) 21-13 (0)	神谷爽良 大山颯太 (向陽)	新垣蒼生 玉城光琉 (糸満)
21-12 (2) 21-13 (0)		比嘉迅也 比嘉竜也 (浦工)	
試合番号17 第 1 回戦	那覇市民体育館	試合番号18 第 1 回戦	那覇市民体育館
嘉数健太郎 琉平 (那覇西)	21-8 (2) 21-9 (0)	大城尊盛 下地柁也 (北中城)	安里陽道 砂辺康介 (宮古総実)
21-6 (2) 21-15 (0)		小林資人 銘莉杜人 (浦商)	
試合番号19 第 1 回戦	那覇市民体育館	試合番号20 第 1 回戦	那覇市民体育館
外間龍河 仲本龍 (中農)	21-4 (2) 21-6 (0)	砂川蓮司 友寄颯 (真和志)	米増真陽 上間太陽 (那覇商)
21-16 (2) 21-16 (0)		宮城大亜 平有伊斗 (豊見南)	
試合番号21 第 1 回戦	那覇市民体育館		
砂川真温 仲村吏生 (開邦)	21-12 (2) 21-7 (0)	宮城ラファエル 喜友名朝可 (沖トリック)	

バドミントン競技 ダブルス男子 2020年10月23日(金)

第 2 回戦

試合番号22 第 2 回戦	那覇市民体育館	試合番号23 第 2 回戦	那覇市民体育館
與儀天友 仲里悠平 (南風原)	21-5 (2) 21-0 (0)	金城徳人 仲地琉希 (興 南)	新垣佑 新城尚真 (コザ)
		福原蓮 我那覇寧紀 (陽 明)	21-11 (2) 21-12 (0)

試合番号24 第 2 回戦	那覇市民体育館	試合番号25 第 2 回戦	那覇市民体育館
嘉陽勇斗 溝部海輝 (沖 水)	21-9 (2) 21-4 (0)	泉 志 穂 上 田 侑 (沖 尚)	知 念 俊 希 座 安 紀 成 (美 工)
		松 田 裕 太 宮 城 裕 心 (浦 添)	21-14 (2) 21-12 (0)

試合番号26 第 2 回戦	那覇市民体育館	試合番号27 第 2 回戦	那覇市民体育館
稲 嶺 盛 斗 山城 幸 忠 (糸 満)	21-13 (2) 21-9 (0)	高江洲 礼 雄 山 内 大 輝 (宜野湾)	山 田 佳 椰 根 間 辰 樹 (那 覇)
		田 港 朝 紀 大 城 光 汰 (読 谷)	21-8 (2) 22-20 (0)

試合番号28 第 2 回戦	那覇市民体育館	試合番号29 第 2 回戦	那覇市民体育館
崎 濱 秀 仁 金城 祐 哉 (普天間)	21-5 (2) 21-4 (0)	久 場 保 幸 照 屋 幸 明 (知 念)	仲村尚泰 下地愁斗 (沖 水)
		砂 川 幸 輝 新 里 忠 典 (沖高特)	21-7 (2) 21-5 (0)

試合番号30 第 2 回戦	那覇市民体育館	試合番号31 第 2 回戦	那覇市民体育館
仲嶺瑠悟 金城光希 (沖 水)	21-13 (2) 21-10 (0)	古 見 天 上 村 朱 璃 (八重農)	福 里 崇 太 新 里 健 太 (昭葉附)
		眞栄里光平 玉那覇卓都 (南風原)	19-21 (2) 21-11 (1) 21-17

試合番号32 第 2 回戦	那覇市民体育館	試合番号33 第 2 回戦	那覇市民体育館
内 盛 玄太郎 山下 青 海 (八重山)	21-9 (2) 21-8 (0)	佐久間 盛 矢 伊 藝 盛 響 (前 原)	新 垣 蒼 生 玉 城 光 琉 (糸 満)
		金 城 希 愛 儀 間 飛 鳥 (具志川)	21-15 (2) 21-14 (0)

試合番号34 第 2 回戦	那覇市民体育館	試合番号35 第 2 回戦	那覇市民体育館
奥平龍星 植竹光輝 (沖 水)	21-17 (2) 21-15 (0)	嘉 数 健太郎 金 城 琉 平 (那覇西)	杜 国 紘 平 与那嶺 航 平 (首 里)
		安 里 陽 道 砂 辺 康 介 (宮古総実)	21-8 (2) 21-8 (0)

試合番号36 第 2 回戦	那覇市民体育館	試合番号37 第 2 回戦	那覇市民体育館
外 間 龍 仲 本 龍 河 (中 農)	21-12 (2) 21-12 (0)	米 増 真 上 間 太 陽 (那覇商)	町田宗斗 奥浜 琉 (南風原)
		砂 川 真 温 仲 村 吏 生 (開 邦)	21-6 (2) 21-12 (0)

第 3 回戦

試合番号38 第 3 回戦	那覇市民体育館	試合番号39 第 3 回戦	那覇市民体育館
與儀天友 仲里悠平 (南風原)	21-15 (2) 21-12 (0)	新垣佑 新城尚真 (コザ)	知 念 俊 希 座 安 紀 成 (美 工)
		嘉陽勇斗 溝部海輝 (沖 水)	21-13 (2) 21-13 (0)

試合番号40 第 3 回戦	那覇市民体育館	試合番号41 第 3 回戦	那覇市民体育館
稲 嶺 盛 斗 山城 幸 忠 (糸 満)	21-12 (2) 21-10 (0)	山 田 佳 椰 根 間 辰 樹 (那 覇)	仲村尚泰 下地愁斗 (沖 水)
		崎 濱 秀 仁 金 城 祐 哉 (普天間)	21-12 (2) 21-15 (0)

試合番号42 第 3 回戦	那覇市民体育館	試合番号43 第 3 回戦	那覇市民体育館
仲嶺瑠悟 金城光希 (沖 水)	21-13 (2) 21-15 (0)	福 里 崇 太 新 里 健 太 (昭葉附)	内 盛 玄太郎 山下 青 海 (八重山)
		新 垣 蒼 生 玉 城 光 琉 (糸 満)	21-18 (2) 25-22 (0)

バドミントン競技 ダブルス男 子2020年10月23日(金)

第 3 回戦

試合番号44 第 3 回戦	那覇市民体育館	試合番号45 第 3 回戦	那覇市民体育館
奥平龍星 植竹光輝 (沖水)	21-10 (2) 21-17 (0)	杜 国 紘 与那嶺 航 平 (首里)	町田宗斗 奥浜 琉 (南風原)
		21-5 (2) 21-12 (0)	外 間 龍 仲 本 龍 河 (中農)

準々決勝戦

試合番号46 準々決勝戦	那覇市民体育館	試合番号47 準々決勝戦	那覇市民体育館
與儀天友 仲里悠平 (南風原)	21-13 (2) 21-8 (0)	知 念 俊 希 座 安 紀 成 (美 工)	仲村尚泰 下地愁斗 (沖水)
		21-16 (2) 24-22 (0)	稲 嶺 盛 斗 山 城 幸 忠 (糸 満)

試合番号48 準々決勝戦	那覇市民体育館	試合番号49 準々決勝戦	那覇市民体育館
仲嶺瑠悟 金城光希 (沖水)	21-11 (2) 21-10 (0)	内 盛 玄 太 郎 山 下 青 海 (八重山)	町田宗斗 奥浜 琉 (南風原)
		21-18 (2) 21-17 (0)	奥平龍星 植竹光輝 (沖水)

準決勝戦

試合番号50 準決勝戦	那覇市民体育館	試合番号51 準決勝戦	那覇市民体育館
與儀天友 仲里悠平 (南風原)	21-15 (2) 21-12 (0)	仲村尚泰 下地愁斗 (沖水)	仲嶺瑠悟 金城光希 (沖水)
		13-21 (2) 21-13 (1) 21-19	町田宗斗 奥浜 琉 (南風原)

決勝戦

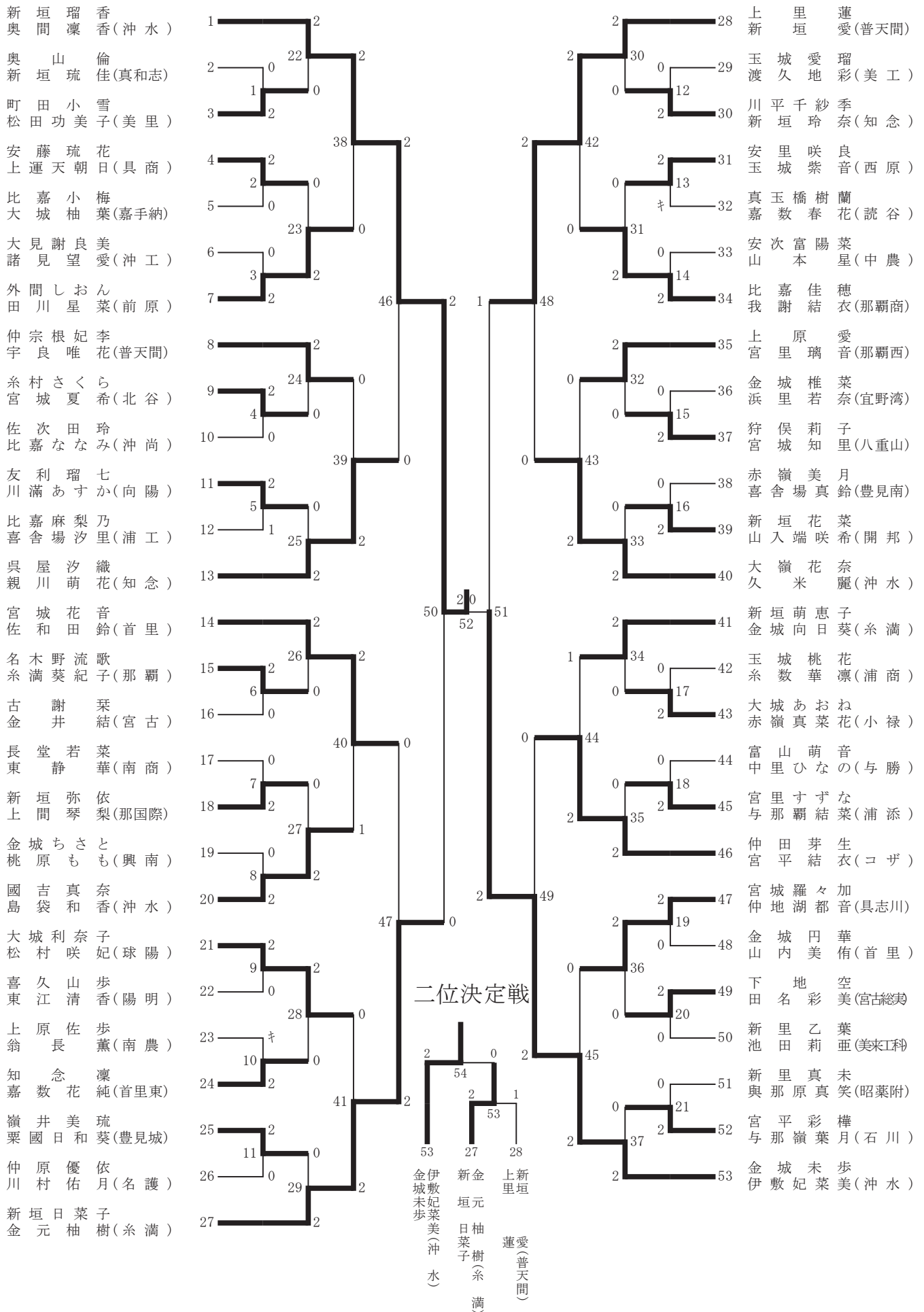
試合番号52 決勝戦	那覇市民体育館		
與儀天友 仲里悠平 (南風原)	21-18 (2) 21-19 (0)	仲嶺瑠悟 金城光希 (沖水)	

三位決定戦

試合番号53 三位決定戦	那覇市民体育館	試合番号(54) 二位決定戦	那覇市民体育館
仲村尚泰 下地愁斗 (沖水)	21-13 (2) 18-21 (1) 21-16	町田宗斗 奥浜 琉 (南風原)	仲嶺瑠悟 金城光希 (沖水)
		20-22 (2) 21-13 (1) 21-15	

令和2年度 沖縄県高等学校新人体育大会

バドミントン競技 ダブルス女 子2020年10月23日(金)~26日(月)



バドミントン競技 ダブルス 女子 2020年10月23日(金)～26日(月)

第 1 回戦

試合番号1 第 1 回戦		那覇市民体育館		試合番号2 第 1 回戦		那覇市民体育館	
町田小雪 松田功美子 (美里)	21-15 (2) 21-16 (0)	奥山倫 新垣琉佳 (真和志)		安藤琉花 上運天朝日 (具商)	21-16 (2) 26-24 (0)	比嘉小梅 大城柚葉 (嘉手納)	
試合番号3 第 1 回戦		那覇市民体育館		試合番号4 第 1 回戦		那覇市民体育館	
外間しおん 田川星菜 (前原)	21-10 (2) 21-6 (0)	大見謝良美 諸見望愛 (沖工)		糸村さくら 宮城夏希 (北谷)	21-10 (2) 21-8 (0)	佐次田玲 比嘉ななみ (沖尚)	
試合番号5 第 1 回戦		那覇市民体育館		試合番号6 第 1 回戦		那覇市民体育館	
友利瑠七 川満あすか (向陽)	21-15 (2) 18-21 (1) 21-14	比嘉麻梨乃 喜舎場汐里 (浦工)		名木野流歌 糸満葵紀子 (那覇)	21-13 (2) 21-19 (0)	古謝栞 金井結 (宮古)	
試合番号7 第 1 回戦		那覇市民体育館		試合番号8 第 1 回戦		那覇市民体育館	
新垣弥依 上間琴梨 (那国際)	21-11 (2) 21-10 (0)	長堂若菜 東静華 (南商)		國吉真奈 島袋和香 (沖水)	21-8 (2) 21-9 (0)	金城ちさと 桃原もも (興南)	
試合番号9 第 1 回戦		那覇市民体育館		試合番号10 第 1 回戦		那覇市民体育館	
大城利奈子 松村咲妃 (球陽)	21-14 (2) 21-19 (0)	喜久山歩 東江清香 (陽明)		知念凜 嘉数花純 (首里東)	0-キ (2) 棄権 (キ)	上原佐歩 翁長薫 (南農)	
試合番号11 第 1 回戦		那覇市民体育館		試合番号12 第 1 回戦		那覇市民体育館	
嶺井美琉 栗國日和葵 (豊見城)	24-22 (2) 21-17 (0)	仲原優依 川村佑月 (名護)		川平千紗季 新垣玲奈 (知念)	21-16 (2) 21-10 (0)	玉城愛瑠 渡久地彩 (美工)	
試合番号13 第 1 回戦		那覇市民体育館		試合番号14 第 1 回戦		那覇市民体育館	
安里咲良 玉城紫音 (西原)	0-キ (2) 棄権 (キ)	真玉橋樹蘭 嘉数春花 (読谷)		比嘉佳穂 我謝結衣 (那覇商)	21-16 (2) 21-14 (0)	安次富陽菜 山本星 (中農)	
試合番号15 第 1 回戦		那覇市民体育館		試合番号16 第 1 回戦		那覇市民体育館	
狩俣莉子 宮城知里 (八重山)	21-17 (2) 21-14 (0)	金城椎菜 浜里若奈 (宜野湾)		新垣花菜希 山入端咲 (開邦)	21-15 (2) 21-16 (0)	赤嶺美月 喜舎場真鈴 (豊見南)	
試合番号17 第 1 回戦		那覇市民体育館		試合番号18 第 1 回戦		那覇市民体育館	
大城あおね 赤嶺真菜花 (小祿)	21-10 (2) 21-7 (0)	玉城桃花 糸数華凜 (浦商)		宮里すずな 与那覇結菜 (浦添)	21-8 (2) 21-10 (0)	富山萌音 中里ひなの (与勝)	
試合番号19 第 1 回戦		那覇市民体育館		試合番号20 第 1 回戦		那覇市民体育館	
宮城羅々加 仲地湖都音 (具志川)	21-13 (2) 21-11 (0)	金城円華 山内美侑 (首里)		下地空 田名彩美 (宮古総実)	21-8 (2) 21-9 (0)	新里乙葉 池田莉亜 (美来工科)	
試合番号21 第 1 回戦		那覇市民体育館					
宮平彩樺 与那嶺葉月 (石川)	21-10 (2) 21-12 (0)	新里真未 與那原真笑 (昭葉附)					

バドミントン競技 ダブルス 女子 2020年10月23日(金)～26日(月)

第 2 回戦

試合番号22 第 2 回戦	那覇市民体育館	試合番号23 第 2 回戦	那覇市民体育館
新垣瑠香 奥間凜香 (沖水)	21-4 (2) 21-5 (0)	町田小雪 松田功美子 (美里)	外間しおん 田川星菜 (前原)
		22-20 (2) 21-15 (0)	安藤琉花 上運天朝日 (具商)

試合番号24 第 2 回戦	那覇市民体育館	試合番号25 第 2 回戦	那覇市民体育館
仲宗根 妃 李花 宇良唯唯 (普天間)	21-2 (2) 21-6 (0)	糸村 さくら 宮城 夏希 (北谷)	呉屋 汐 織花 親川 萌花 (知念)
		21-8 (2) 21-11 (0)	友利 瑠 七 川 満 あすか (向陽)

試合番号26 第 2 回戦	那覇市民体育館	試合番号27 第 2 回戦	那覇市民体育館
宮城 花 音鈴 佐和田 鈴 (首里)	21-12 (2) 21-17 (0)	名木野 流 歌 糸 満 葵紀子 (那覇)	國吉真奈 島袋和香 (沖水)
		21-11 (2) 21-11 (0)	新垣 弥 依梨 上間 琴 梨 (那国際)

試合番号28 第 2 回戦	那覇市民体育館	試合番号29 第 2 回戦	那覇市民体育館
大城 利奈子 松村 咲 妃 (球陽)	21-4 (2) 21-9 (0)	知念 凜 嘉敷 花 純 (首里東)	新垣 日菜子 金元 柚 樹 (糸満)
		21-5 (2) 21-2 (0)	嶺井美琉 栗國日和葵 (豊見城)

試合番号30 第 2 回戦	那覇市民体育館	試合番号31 第 2 回戦	那覇市民体育館
上里 蓮 新垣 愛 (普天間)	21-5 (2) 21-8 (0)	川平 千紗季 新垣 玲 奈 (知念)	比嘉 佳 穂 我 謝 結 衣 (那覇商)
		21-18 (2) 21-13 (0)	安里 咲 良音 玉城 紫 (西原)

試合番号32 第 2 回戦	那覇市民体育館	試合番号33 第 2 回戦	那覇市民体育館
上原 愛 宮里 璃 音 (那覇西)	21-10 (2) 21-19 (0)	狩俣 莉 子 宮城 知 里 (八重山)	大嶺花奈 久米麗 (沖水)
		21-6 (2) 21-7 (0)	新垣 花 菜 山入端 咲 希 (開邦)

試合番号34 第 2 回戦	那覇市民体育館	試合番号35 第 2 回戦	那覇市民体育館
新垣 萌恵子 金城 向日葵 (糸満)	21-5 (2) 21-9 (0)	大城 あおね 赤嶺 真菜花 (小緑)	仲田 芽 生 宮平 結 衣 (コザ)
		21-8 (2) 21-9 (0)	宮里 すずな 与那覇 結 菜 (浦添)

試合番号36 第 2 回戦	那覇市民体育館	試合番号37 第 2 回戦	那覇市民体育館
宮城 羅々加 仲地 湖都音 (具志川)	21-12 (2) 21-13 (0)	下地 空 田名 彩 美 (宮古総美)	金城末歩 伊敷妃菜美 (沖水)
		21-6 (2) 21-5 (0)	宮平彩樺 与那嶺葉月 (石川)

第 3 回戦

試合番号38 第 3 回戦	那覇市民体育館	試合番号39 第 3 回戦	那覇市民体育館
新垣瑠香 奥間凜香 (沖水)	21-12 (2) 21-10 (0)	外間しおん 田川星菜 (前原)	呉屋 汐 織花 親川 萌花 (知念)
		21-19 (2) 21-19 (0)	仲宗根 妃 李花 宇良唯唯 (普天間)

試合番号40 第 3 回戦	那覇市民体育館	試合番号41 第 3 回戦	那覇市民体育館
宮城 花 音鈴 佐和田 鈴 (首里)	18-21 (2) 21-15 (1) 21-15	國吉真奈 島袋和香 (沖水)	新垣 日菜子 金元 柚 樹 (糸満)
		21-11 (2) 21-10 (0)	大城 利奈子 松村 咲 妃 (球陽)

試合番号42 第 3 回戦	那覇市民体育館	試合番号43 第 3 回戦	那覇市民体育館
上里 蓮 新垣 愛 (普天間)	21-15 (2) 21-14 (0)	比嘉 佳 穂 我 謝 結 衣 (那覇商)	大嶺花奈 久米麗 (沖水)
		21-13 (2) 21-13 (0)	上原 愛 宮里 璃 音 (那覇西)

バドミントン競技 ダブルス 女子 2020年10月23日(金)～26日(月)

第 3 回戦

試合番号44 第 3 回戦	那覇市民体育館	試合番号45 第 3 回戦	那覇市民体育館
仲田 芽生 宮平 結衣 (コザ)	21-17 (2) 18-21 (1) 21-14	金城未歩 伊敷妃菜美 (沖水)	21-11 (2) 21-19 (0)
	新垣 萌恵子 金城 向日葵 (糸満)		宮城 羅々加 仲地 湖都音 (具志川)

準々決勝戦

試合番号46 準々決勝戦	那覇市民体育館	試合番号47 準々決勝戦	那覇市民体育館
新垣瑠香 奥間凜香 (沖水)	21-14 (2) 21-13 (0)	新垣 日菜子 金元 柚樹 (糸満)	21-12 (2) 21-10 (0)
	呉屋 汐織 親川 萌花 (知念)		宮城 花音 佐和田 鈴 (首里)

試合番号48 準々決勝戦	那覇市民体育館	試合番号49 準々決勝戦	那覇市民体育館
上里 蓮愛 新垣 蓮愛 (普天間)	21-12 (2) 21-18 (0)	金城未歩 伊敷妃菜美 (沖水)	21-16 (2) 21-13 (0)
	大嶺花奈 久米麗 (沖水)		仲田 芽生 宮平 結衣 (コザ)

準決勝戦

試合番号50 準決勝戦	那覇市民体育館	試合番号51 準決勝戦	那覇市民体育館
新垣瑠香 奥間凜香 (沖水)	21-12 (2) 21-14 (0)	金城未歩 伊敷妃菜美 (沖水)	21-5 (2) 17-21 (1) 21-8
	新垣 日菜子 金元 柚樹 (糸満)		上里 蓮愛 新垣 蓮愛 (普天間)

決勝戦

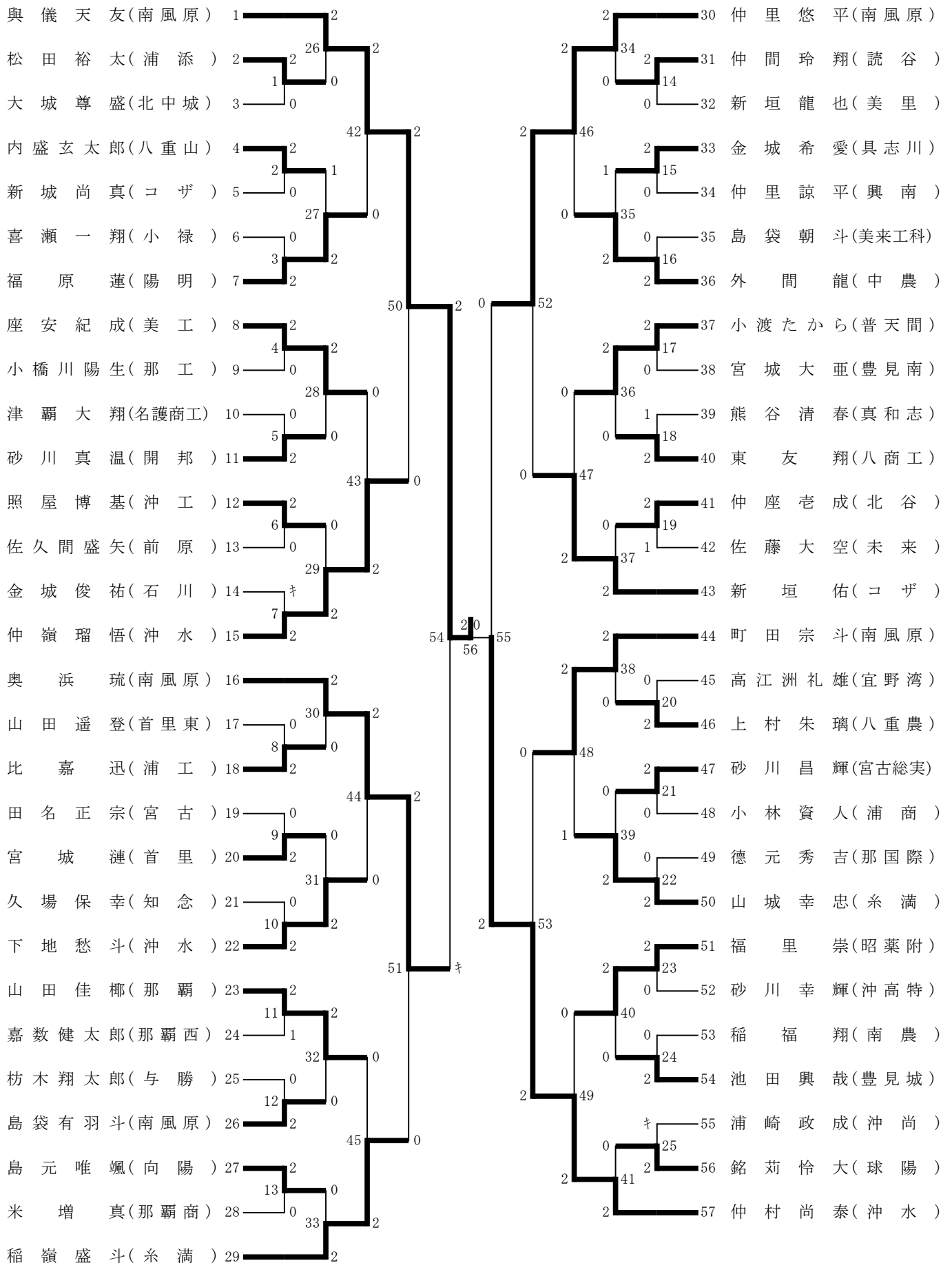
試合番号52 決勝戦	那覇市民体育館		
新垣瑠香 奥間凜香 (沖水)	22-20 (2) 21-13 (0)	金城未歩 伊敷妃菜美 (沖水)	

三位決定戦

試合番号53 三位決定戦	那覇市民体育館	試合番号54 二位決定戦	那覇市民体育館
新垣 日菜子 金元 柚樹 (糸満)	22-20 (2) 16-21 (1) 23-21	金城未歩 伊敷妃菜美 (沖水)	21-10 (2) 21-16 (0)
	上里 蓮愛 新垣 蓮愛 (普天間)		新垣 日菜子 金元 柚樹 (糸満)

令和2年度 沖縄県高等学校新人体育大会

バドミントン競技 シングルス男 子2020年10月25日(日)～26日(月)



バドミントン競技 シングルス男子 2020年10月25日(日)～26日(月)

第 1 回戦

試合番号1 第 1 回戦			那覇市民体育館・沖縄水産高校			試合番号2 第 1 回戦			那覇市民体育館・沖縄水産高校		
松田裕太 (浦添)	24-22 (2) 21-18 (0)	大城尊盛 (北中城)	内盛玄太郎 (八重山)	21-17 (2) 21-19 (0)	新城尚真 (コザ)						
試合番号3 第 1 回戦			那覇市民体育館・沖縄水産高校			試合番号4 第 1 回戦			那覇市民体育館・沖縄水産高校		
福原蓮 (陽明)	21-6 (2) 21-13 (0)	喜瀬一翔 (小禄)	座安紀成 (美工)	21-9 (2) 21-9 (0)	小橋川陽生 (那工)						
試合番号5 第 1 回戦			那覇市民体育館・沖縄水産高校			試合番号6 第 1 回戦			那覇市民体育館・沖縄水産高校		
砂川真温 (開邦)	21-16 (2) 21-17 (0)	津覇大翔 (名護商工)	照屋博基 (沖工)	21-14 (2) (0) 21-16	佐久間盛矢 (前原)						
試合番号7 第 1 回戦			那覇市民体育館・沖縄水産高校			試合番号8 第 1 回戦			那覇市民体育館・沖縄水産高校		
仲嶺瑠悟 (沖水)	21-1 (2) 0- 1 (キ) 棄権	金城俊祐 (石川)	比嘉迅 (浦工)	21-13 (2) 21-14 (0)	山田遥登 (首里東)						
試合番号9 第 1 回戦			那覇市民体育館・沖縄水産高校			試合番号10 第 1 回戦			那覇市民体育館・沖縄水産高校		
宮城漣 (首里)	21-8 (2) 21-10 (0)	田名正宗 (宮古)	下地愁斗 (沖水)	21-18 (2) (0) 21-11	久場保幸 (知念)						
試合番号11 第 1 回戦			那覇市民体育館・沖縄水産高校			試合番号12 第 1 回戦			那覇市民体育館・沖縄水産高校		
山田佳椰 (那覇)	21-17 (2) 19-21 (1) 21-16	嘉数健太郎 (那覇西)	島袋有羽斗 (南風原)	21-13 (2) 21-15 (0)	枋木翔太郎 (与勝)						
試合番号13 第 1 回戦			那覇市民体育館・沖縄水産高校			試合番号14 第 1 回戦			那覇市民体育館・沖縄水産高校		
島元唯颯 (向陽)	21-18 (2) 24-22 (0)	米増真 (那覇商)	仲間玲翔 (読谷)	21-14 (2) 21-15 (0)	新垣龍也 (美里)						
試合番号15 第 1 回戦			那覇市民体育館・沖縄水産高校			試合番号16 第 1 回戦			那覇市民体育館・沖縄水産高校		
金城希愛 (具志川)	21-2 (2) 21-4 (0)	仲里諒平 (興南)	外間龍 (中農)	21-6 (2) 21-4 (0)	島袋朝斗 (美来工科)						
試合番号17 第 1 回戦			那覇市民体育館・沖縄水産高校			試合番号18 第 1 回戦			那覇市民体育館・沖縄水産高校		
小渡たから (普天間)	21-1 (2) (0) 21-5	宮城大亜 (豊見南)	東友翔 (八商工)	13-21 (2) 21-19 (1) 22-20	熊谷清春 (真和志)						
試合番号19 第 1 回戦			那覇市民体育館・沖縄水産高校			試合番号20 第 1 回戦			那覇市民体育館・沖縄水産高校		
仲座壱成 (北谷)	14-21 (2) 21-19 (1) 21-17	佐藤大空 (未来)	上村朱璃 (八重農)	21-17 (2) 21-11 (0)	高江洲礼雄 (宜野湾)						
試合番号21 第 1 回戦			那覇市民体育館・沖縄水産高校			試合番号22 第 1 回戦			那覇市民体育館・沖縄水産高校		
砂川昌輝 (宮古総実)	21-13 (2) 21-11 (0)	小林資人 (浦商)	山城幸忠 (糸満)	21-7 (2) 21-7 (0)	徳元秀吉 (那国際)						

バドミントン競技 シングルス男子 2020年10月25日(日)～26日(月)

第 1 回戦

試合番号23 第 1 回戦			那覇市民体育館・沖縄水産高校			試合番号24 第 1 回戦			那覇市民体育館・沖縄水産高校		
福里 崇 (昭葉附)	21-10 (2) 21-4 (0)	砂川 幸輝 (沖高特)	池田 興哉 (豊見城)	21-10 (2) 21-17 (0)	稲福 翔 (南農)						

試合番号25 第 1 回戦			那覇市民体育館・沖縄水産高校								
銘苺 怜大 (球陽)	0-キ (2) 棄権 (キ)	浦崎 政成 (沖尚)									

第 2 回戦

試合番号26 第 2 回戦			那覇市民体育館・沖縄水産高校			試合番号27 第 2 回戦			那覇市民体育館・沖縄水産高校		
與儀 天友 (南風原)	21-10 (2) 21-5 (0)	松田 裕太 (浦添)	福原 蓮 (陽明)	24-26 (2) 21-14 (1) 21-13	内盛 玄太郎 (八重山)						

試合番号28 第 2 回戦			那覇市民体育館・沖縄水産高校			試合番号29 第 2 回戦			那覇市民体育館・沖縄水産高校		
座安 紀成 (美工)	21-10 (2) 21-6 (0)	砂川 真温 (開邦)	仲嶺 瑠悟 (沖水)	21-9 (2) 21-17 (0)	照屋 博基 (沖工)						

試合番号30 第 2 回戦			那覇市民体育館・沖縄水産高校			試合番号31 第 2 回戦			那覇市民体育館・沖縄水産高校		
奥浜 琉 (南風原)	21-4 (2) 21-0 (0)	比嘉 迅 (浦工)	下地 愁斗 (沖水)	21-16 (2) 21-10 (0)	宮城 漣 (首里)						

試合番号32 第 2 回戦			那覇市民体育館・沖縄水産高校			試合番号33 第 2 回戦			那覇市民体育館・沖縄水産高校		
山田 佳椰 (那覇)	21-10 (2) 21-6 (0)	島袋 有羽斗 (南風原)	稲嶺 盛斗 (糸満)	21-7 (2) 21-13 (0)	島元 唯颯 (向陽)						

試合番号34 第 2 回戦			那覇市民体育館・沖縄水産高校			試合番号35 第 2 回戦			那覇市民体育館・沖縄水産高校		
仲里 悠平 (南風原)	21-14 (2) 21-7 (0)	仲間 玲翔 (読谷)	外間 龍 (中農)	5-21 (2) 21-11 (1) 21-17	金城 希愛 (具志川)						

試合番号36 第 2 回戦			那覇市民体育館・沖縄水産高校			試合番号37 第 2 回戦			那覇市民体育館・沖縄水産高校		
小渡 たから (普天間)	21-3 (2) 21-8 (0)	東 友翔 (八商工)	新垣 佑 (コザ)	21-13 (2) 21-9 (0)	仲座 壺成 (北谷)						

試合番号38 第 2 回戦			那覇市民体育館・沖縄水産高校			試合番号39 第 2 回戦			那覇市民体育館・沖縄水産高校		
町田 宗斗 (南風原)	21-13 (2) 21-13 (0)	上村 朱璃 (八重農)	山城 幸忠 (糸満)	21-12 (2) 21-12 (0)	砂川 昌輝 (宮古総実)						

試合番号40 第 2 回戦			那覇市民体育館・沖縄水産高校			試合番号41 第 2 回戦			那覇市民体育館・沖縄水産高校		
福里 崇 (昭葉附)	21-10 (2) 21-7 (0)	池田 興哉 (豊見城)	仲村 尚泰 (沖水)	21-4 (2) 21-9 (0)	銘苺 怜大 (球陽)						

バドミントン競技 シングルス男子 2020年10月25日(日)～26日(月)

第 3 回戦

試合番号42 第 3 回戦			那覇市民体育館・沖縄水産高校			試合番号43 第 3 回戦			那覇市民体育館・沖縄水産高校		
與儀天友 (南風原)	21-4 (2) 21-15 (0)	福原蓮 (陽明)	仲嶺瑠悟 (沖水)	21-17 (2) 21-19 (0)	座安紀成 (美工)	奥浜琉 (南風原)	22-20 (2) 21-19 (0)	下地愁斗 (沖水)	稲嶺盛斗 (糸満)	21-8 (2) 21-16 (0)	山田佳椰 (那覇)
試合番号46 第 3 回戦			那覇市民体育館・沖縄水産高校			試合番号47 第 3 回戦			那覇市民体育館・沖縄水産高校		
仲里悠平 (南風原)	21-12 (2) 22-20 (0)	外間龍 (中農)	新垣佑 (コザ)	21-0 (2) 21-16 (0)	小渡たから (普天間)	試合番号48 第 3 回戦			那覇市民体育館・沖縄水産高校		
町田宗斗 (南風原)	12-21 (2) 21-14 (1) 21-13	山城幸忠 (糸満)	仲村尚泰 (沖水)	21-13 (2) 21-11 (0)	福里崇 (昭葉附)	試合番号49 第 3 回戦			那覇市民体育館・沖縄水産高校		

準々決勝戦

試合番号50 準々決勝戦			那覇市民体育館・沖縄水産高校			試合番号51 準々決勝戦			那覇市民体育館・沖縄水産高校		
與儀天友 (南風原)	21-6 (2) (0) 21-12	仲嶺瑠悟 (沖水)	奥浜琉 (南風原)	21-18 (2) 21-19 (0)	稲嶺盛斗 (糸満)	試合番号52 準々決勝戦			那覇市民体育館・沖縄水産高校		
仲里悠平 (南風原)	21-17 (2) 21-9 (0)	新垣佑 (コザ)	仲村尚泰 (沖水)	21-15 (2) 21-12 (0)	町田宗斗 (南風原)	試合番号53 準々決勝戦			那覇市民体育館・沖縄水産高校		

準決勝戦

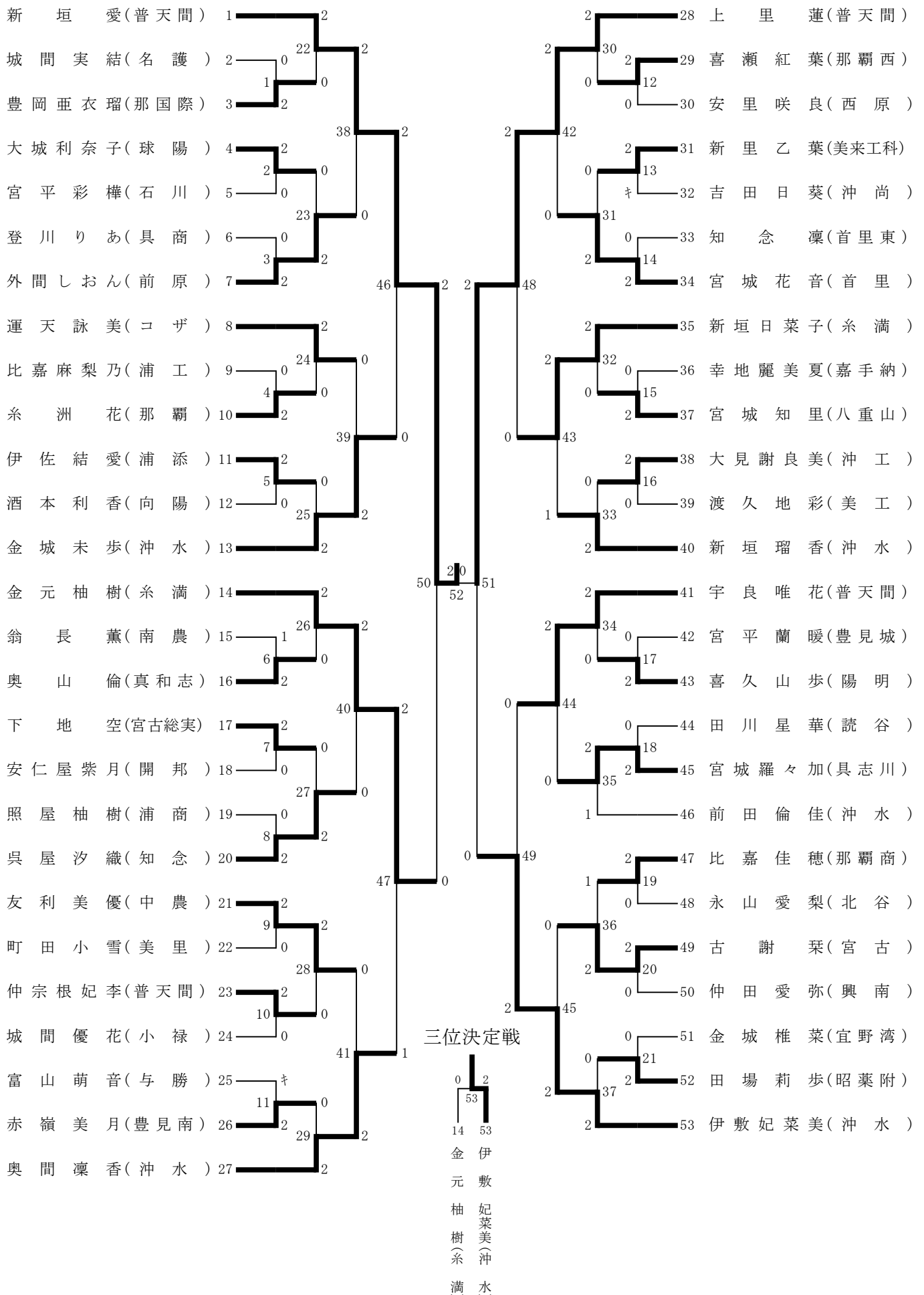
試合番号54 準決勝戦			那覇市民体育館・沖縄水産高校			試合番号55 準決勝戦			那覇市民体育館・沖縄水産高校		
與儀天友 (南風原)	21-9 (2) 4-11 (キ) 棄権	奥浜琉 (南風原)	仲村尚泰 (沖水)	23-21 (2) 21-16 (0)	仲里悠平 (南風原)	試合番号56 決勝戦			那覇市民体育館・沖縄水産高校		

決勝戦

與儀天友 (南風原)	21-17 (2) 21-18 (0)	仲村尚泰 (沖水)			
---------------	------------------------	--------------	--	--	--

令和2年度 沖縄県高等学校新人体育大会

バドミントン競技 シングルス女 子2020年10月23日(金)～26日(月)



バドミントン競技 シングルス女子 2020年10月23日(金)～26日(月)

第 1 回戦

試合番号1 第 1 回戦		那覇市民体育館・西崎総合体育館・沖繩水産高校・南風原高校		那覇市民体育館・西崎総合体育館	
豊岡 亜衣瑠 (那国際)	21-7 (2) 21-5 (0)	城間 実結 (名護)	大城 利奈子 (球陽)	23-21 (2) 21-16 (0)	宮平 彩樺 (石川)
試合番号3 第 1 回戦		那覇市民体育館・西崎総合体育館・沖繩水産高校・南風原高校		那覇市民体育館・西崎総合体育館	
外間 しおん (前原)	21-4 (2) 21-5 (0)	登川 りあ (具商)	糸洲 花 (那覇)	21-8 (2) 21-14 (0)	比嘉 麻梨乃 (浦工)
試合番号5 第 1 回戦		那覇市民体育館・西崎総合体育館・沖繩水産高校・南風原高校		那覇市民体育館・西崎総合体育館	
伊佐 結愛 (浦添)	21-16 (2) 21-10 (0)	酒本 利香 (向陽)	奥山 倫 (真和志)	19-21 (2) 21-5 (1) 21-15	翁長 薫 (南農)
試合番号7 第 1 回戦		那覇市民体育館・西崎総合体育館・沖繩水産高校・南風原高校		那覇市民体育館・西崎総合体育館	
下地 空 (宮古総実)	21-13 (2) 21-10 (0)	安仁屋 紫月 (開邦)	呉屋 汐織 (知念)	21-4 (2) 21-5 (0)	照屋 柚樹 (浦商)
試合番号9 第 1 回戦		那覇市民体育館・西崎総合体育館・沖繩水産高校・南風原高校		那覇市民体育館・西崎総合体育館	
友利 美優 (中農)	21-12 (2) 21-13 (0)	町田 小雪 (美里)	仲宗根 妃李 (普天間)	21-6 (2) 21-7 (0)	城間 優花 (小禄)
試合番号11 第 1 回戦		那覇市民体育館・西崎総合体育館・沖繩水産高校・南風原高校		那覇市民体育館・西崎総合体育館	
赤嶺 美月 (豊見南)	0-キ (2) 棄権 (キ)	富山 萌音 (与勝)	喜瀬 紅葉 (那覇西)	21-3 (2) 21-11 (0)	安里 咲良 (西原)
試合番号13 第 1 回戦		那覇市民体育館・西崎総合体育館・沖繩水産高校・南風原高校		那覇市民体育館・西崎総合体育館	
新里 乙葉 (美来工科)	0-キ (2) 棄権 (キ)	吉田 日葵 (沖尚)	宮城 花音 (首里)	21-1 (2) 21-6 (0)	知念 凜 (首里東)
試合番号15 第 1 回戦		那覇市民体育館・西崎総合体育館・沖繩水産高校・南風原高校		那覇市民体育館・西崎総合体育館	
宮城 知里 (八重山)	21-8 (2) 21-5 (0)	幸地 麗美夏 (嘉手納)	大見謝 良美 (沖工)	21-16 (2) 21-18 (0)	渡久地 彩 (美工)
試合番号17 第 1 回戦		那覇市民体育館・西崎総合体育館・沖繩水産高校・南風原高校		那覇市民体育館・西崎総合体育館	
喜久山 歩 (陽明)	21-8 (2) 21-4 (0)	宮平 蘭暖 (豊見城)	宮城 羅々加 (具志川)	21-12 (2) 21-17 (0)	田川 星華 (読谷)
試合番号19 第 1 回戦		那覇市民体育館・西崎総合体育館・沖繩水産高校・南風原高校		那覇市民体育館・西崎総合体育館	
比嘉 佳穂 (那覇商)	21-9 (2) 21-15 (0)	永山 愛梨 (北谷)	古謝 栞 (宮古)	21-8 (2) 21-8 (0)	仲田 愛弥 (興南)
試合番号21 第 1 回戦		那覇市民体育館・西崎総合体育館・沖繩水産高校・南風原高校			
田場 莉歩 (昭葉附)	21-15 (2) 21-16 (0)	金城 椎菜 (宜野湾)			

バドミントン競技 シングルス女子 2020年10月23日(金)～26日(月)

第 2 回戦

試合番号22 第 2 回戦		那覇市民体育館・西崎総合体育館		那覇市民体育館・西崎総合体育館		
新垣 愛 (普天間)		21-4 (2) 21-2 (0)	豊岡 亜衣瑠 (那国際)	外間 しおん (前原)	21-18 (2) 21-15 (0)	大城 利奈子 (球陽)

試合番号24 第 2 回戦		那覇市民体育館・西崎総合体育館		那覇市民体育館・西崎総合体育館		
運天 詠美 (コザ)		21-9 (2) 21-13 (0)	糸洲 花 (那覇)	金城 未歩 (沖水)	21-7 (2) 21-6 (0)	伊佐 結愛 (浦添)

試合番号26 第 2 回戦		那覇市民体育館・西崎総合体育館		那覇市民体育館・西崎総合体育館		
金元 柚樹 (糸満)		21-2 (2) 21-3 (0)	奥山 倫 (真和志)	呉屋 汐織 (知念)	21-7 (2) 21-8 (0)	下地 空 (宮古総実)

試合番号28 第 2 回戦		那覇市民体育館・西崎総合体育館		那覇市民体育館・西崎総合体育館		
友利 美優 (中農)		21-18 (2) 22-20 (0)	仲宗根 妃李 (普天間)	奥間 凜香 (沖水)	21-1 (2) 21-2 (0)	赤嶺 美月 (豊見南)

試合番号30 第 2 回戦		那覇市民体育館・西崎総合体育館		那覇市民体育館・西崎総合体育館		
上里 蓮 (普天間)		21-13 (2) 21-15 (0)	喜瀬 紅葉 (那覇西)	宮城 花音 (首里)	21-12 (2) 21-4 (0)	新里 乙葉 (美来工科)

試合番号32 第 2 回戦		那覇市民体育館・西崎総合体育館		那覇市民体育館・西崎総合体育館		
新垣 日菜子 (糸満)		21-8 (2) 21-16 (0)	宮城 知里 (八重山)	新垣 瑠香 (沖水)	21-3 (2) 21-5 (0)	大見謝 良美 (沖工)

試合番号34 第 2 回戦		那覇市民体育館・西崎総合体育館		那覇市民体育館・西崎総合体育館		
宇良 唯花 (普天間)		21-13 (2) 21-15 (0)	喜久山 歩 (陽明)	宮城 羅々加 (具志川)	14-21 (2) 23-21 (1) 26-24	前田 倫佳 (沖水)

試合番号36 第 2 回戦		那覇市民体育館・西崎総合体育館		那覇市民体育館・西崎総合体育館		
古謝 栞 (宮古)		21-14 (2) 9-21 (1) 21-13	比嘉 佳穂 (那覇商)	伊敷 妃菜美 (沖水)	21-4 (2) 21-9 (0)	田場 莉歩 (昭薬附)

第 3 回戦

試合番号38 第 3 回戦		那覇市民体育館・西崎総合体育館		那覇市民体育館・西崎総合体育館		
新垣 愛 (普天間)		21-9 (2) 21-4 (0)	外間 しおん (前原)	金城 未歩 (沖水)	21-13 (2) 21-15 (0)	運天 詠美 (コザ)

試合番号40 第 3 回戦		那覇市民体育館・西崎総合体育館		那覇市民体育館・西崎総合体育館		
金元 柚樹 (糸満)		21-14 (2) 23-21 (0)	呉屋 汐織 (知念)	奥間 凜香 (沖水)	21-14 (2) 21-9 (0)	友利 美優 (中農)

試合番号42 第 3 回戦		那覇市民体育館・西崎総合体育館		那覇市民体育館・西崎総合体育館		
上里 蓮 (普天間)		21-14 (2) 21-13 (0)	宮城 花音 (首里)	新垣 日菜子 (糸満)	21-19 (2) 18-21 (1) 21-17	新垣 瑠香 (沖水)

バドミントン競技 シングルス女子 2020年10月23日(金)～26日(月)

第 3 回戦

試合番号44 第 3 回戦		那覇市民体育館・西崎総合体育館		試合番号45 第 3 回戦		那覇市民体育館・西崎総合体育館	
宇良唯花 (普天間)	21-12 (2) 21-12 (0)	宮城羅々加 (具志川)		伊敷妃菜美 (沖水)	21-11 (2) 21-5 (0)	古謝栞 (宮古)	

準々決勝戦

試合番号46 準々決勝戦		那覇市民体育館・西崎総合体育館		試合番号47 準々決勝戦		那覇市民体育館・西崎総合体育館	
新垣愛 (普天間)	21-15 (2) 21-12 (0)	金城未歩 (沖水)		金元柚樹 (糸満)	21-19 (2) 21-23 (1) 21-10	奥間凜香 (沖水)	

試合番号48 準々決勝戦		那覇市民体育館・西崎総合体育館		試合番号49 準々決勝戦		那覇市民体育館・西崎総合体育館	
上里蓮 (普天間)	21-9 (2) 21-9 (0)	新垣日菜子 (糸満)		伊敷妃菜美 (沖水)	21-15 (2) 21-18 (0)	宇良唯花 (普天間)	

準決勝戦

試合番号50 準決勝戦		那覇市民体育館・西崎総合体育館		試合番号51 準決勝戦		那覇市民体育館・西崎総合体育館	
新垣愛 (普天間)	21-13 (2) 21-9 (0)	金元柚樹 (糸満)		上里蓮 (普天間)	21-17 (2) 21-19 (0)	伊敷妃菜美 (沖水)	

決勝戦

試合番号52 決勝戦		那覇市民体育館・西崎総合体育館		沖繩水産高校・南風原高校			
新垣愛 (普天間)	21-14 (2) 21-12 (0)	上里蓮 (普天間)					

三位決定戦

試合番号53 三位決定戦		那覇市民体育館・西崎総合体育館		沖繩水産高校・南風原高校			
伊敷妃菜美 (沖水)	22-20 (2) 21-14 (0)	金元柚樹 (糸満)					