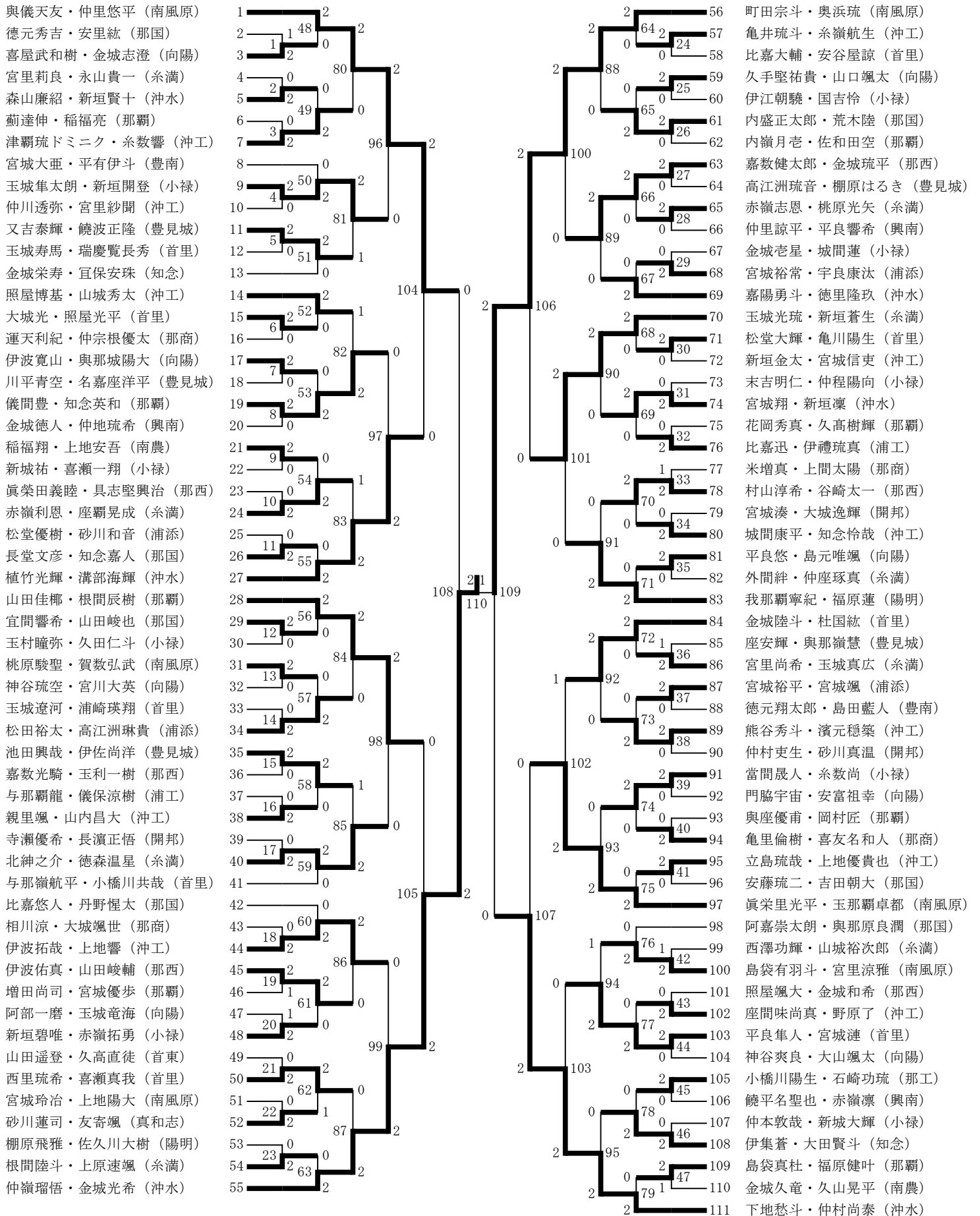


令和2年度那覇南部地区高等学校バドミントン新人ダブルス大会

男子 令和3年1月16日、17日



男子 令和3年1月16日、17日

第 1 回戦

試合番号1 第 1 回戦	次試合番号 48 右	試合番号2 第 1 回戦	次試合番号 49 左
喜屋武和樹 金城志澄 (向陽)	21-19 (2) 13-21 (1) 21-18	徳元秀吉 安里紘 (那国)	森山廉紹 新垣賢十 (沖水)
宮里莉良 永山貴一 (糸満)	21-13 (2) 21-10 (0)		
試合番号3 第 1 回戦	次試合番号 49 右	試合番号4 第 1 回戦	次試合番号 50 右
津覇琉ドミニク 糸数響 (沖工)	21-12 (2) 21-6 (0)	薊達伸 稲福亮 (那覇)	玉城隼太郎 新垣開登 (小緑)
仲川透弥 宮里紗聞 (沖工)	21-8 (2) 21-9 (0)		
試合番号5 第 1 回戦	次試合番号 51 左	試合番号6 第 1 回戦	次試合番号 52 右
又吉泰輝 饒波正隆 (豊見城)	21-18 (2) 21-19 (0)	玉城寿馬 瑞慶覧長秀 (首里)	大城光 照屋光平 (首里)
運天利紀 仲宗根優太 (那商)	21-16 (2) 21-14 (0)		
試合番号7 第 1 回戦	次試合番号 53 左	試合番号8 第 1 回戦	次試合番号 53 右
伊波寛山 與那城陽大 (向陽)	21-13 (2) 21-11 (0)	川平青空 名嘉座洋平 (豊見城)	儀間豊 知念英和 (那覇)
金城徳人 仲地琉希 (興南)	21-12 (2) 21-12 (0)		
試合番号9 第 1 回戦	次試合番号 54 左	試合番号10 第 1 回戦	次試合番号 54 右
稲福翔 上地安吾 (南農)	21-13 (2) 21-17 (0)	新城祐 喜瀬一翔 (小緑)	赤嶺利恩 座覇晃成 (糸満)
眞榮田義睦 具志堅興治 (那西)	21-4 (2) 21-5 (0)		
試合番号11 第 1 回戦	次試合番号 55 左	試合番号12 第 1 回戦	次試合番号 56 右
長堂文彦 知念嘉人 (那国)	21-16 (2) 21-12 (0)	松堂優樹 砂川和音 (浦添)	宜間響希 山田峻也 (那国)
玉村瞳弥 久田仁斗 (小緑)	21-8 (2) 21-13 (0)		
試合番号13 第 1 回戦	次試合番号 57 左	試合番号14 第 1 回戦	次試合番号 57 右
桃原駿聖 賀数弘武 (南風原)	21-18 (2) 21-17 (0)	神谷琉空 宮川大英 (向陽)	松田裕太 高江洲琳貴 (浦添)
玉城遼河 浦崎瑛翔 (首里)	21-6 (2) 21-8 (0)		
試合番号15 第 1 回戦	次試合番号 58 左	試合番号16 第 1 回戦	次試合番号 58 右
池田興哉 伊佐尚洋 (豊見城)	21-9 (2) 21-8 (0)	嘉数光騎 玉利一樹 (那西)	親里颯 山内昌大 (沖工)
与那覇龍 儀保涼樹 (浦工)	21-15 (2) 21-15 (0)		
試合番号17 第 1 回戦	次試合番号 59 左	試合番号18 第 1 回戦	次試合番号 60 右
北神之介 徳森温星 (糸満)	21-5 (2) 21-7 (0)	寺瀬優希 長濱正悟 (開邦)	伊波拓哉 上地響 (沖工)
相川涼 大城颯世 (那商)	21-7 (2) 21-4 (0)		
試合番号19 第 1 回戦	次試合番号 61 左	試合番号20 第 1 回戦	次試合番号 61 右
伊波佑真 山田峻輔 (那西)	21-16 (2) 15-21 (1) 21-13	増田尚司 宮城優歩 (那覇)	新垣碧唯 赤嶺拓勇 (小緑)
阿部一磨 玉城竜海 (向陽)	21-10 (2) 21-23 (1) 21-18		
試合番号21 第 1 回戦	次試合番号 62 左	試合番号22 第 1 回戦	次試合番号 62 右
西里琉希 喜瀬真我 (首里)	21-5 (2) 21-11 (0)	山田遥登 久高直徒 (首東)	砂川蓮司 友寄颯 (真和志)
宮城玲治 上地陽大 (南風原)	21-17 (2) 21-17 (0)		

男子 令和3年1月16日、17日

第 1 回戦

試合番号23 第 1 回戦	次試合番号 63 左	試合番号24 第 1 回戦	次試合番号 64 右
根間陸斗 上原速颯 (糸満)	21-16 (2) 21-10 (0)	棚原飛雅 佐久川大樹 (陽明)	亀井琉斗 糸嶺航生 (沖工)
比嘉大輔 安谷屋諒 (首里)		21-9 (2) 21-11 (0)	
試合番号25 第 1 回戦	次試合番号 65 左	試合番号26 第 1 回戦	次試合番号 65 右
久手堅祐貴 山口颯太 (向陽)	21-11 (2) 21-11 (0)	伊江朝驍 国吉怜 (小禄)	内盛正太郎 荒木陸 (那国)
内嶺月老 佐和田空 (那覇)		21-11 (2) 21-13 (0)	
試合番号27 第 1 回戦	次試合番号 66 左	試合番号28 第 1 回戦	次試合番号 66 右
嘉数健太郎 金城琉平 (那西)	21-2 (2) 21-4 (0)	高江洲琉音 棚原はるき (豊見城)	赤嶺志恩 桃原光矢 (糸満)
仲里諒平 平良響希 (興南)		21-11 (2) 21-12 (0)	
試合番号29 第 1 回戦	次試合番号 67 左	試合番号30 第 1 回戦	次試合番号 68 右
宮城裕常 宇良康汰 (浦添)	21-10 (2) 21-6 (0)	金城壱星 城間蓮 (小禄)	松堂大輝 亀川陽生 (首里)
新垣金太 宮城信吏 (沖工)		21-15 (2) 21-9 (0)	
試合番号31 第 1 回戦	次試合番号 69 左	試合番号32 第 1 回戦	次試合番号 69 右
宮城翔 新垣凜 (沖水)	21-6 (2) 21-6 (0)	末吉明仁 仲程陽向 (小禄)	比嘉迅 伊禮琉真 (浦工)
花岡秀真 久高樹輝 (那覇)		21-19 (2) 21-11 (0)	
試合番号33 第 1 回戦	次試合番号 70 左	試合番号34 第 1 回戦	次試合番号 70 右
村山淳希 谷崎太一 (那西)	21-14 (2) 17-21 (1) 21-8	米増真 上間太陽 (那商)	城間康平 知念怜哉 (沖工)
宮城湊 大城逸輝 (開邦)		21-13 (2) 21-7 (0)	
試合番号35 第 1 回戦	次試合番号 71 左	試合番号36 第 1 回戦	次試合番号 72 右
平良悠 島元唯颯 (向陽)	21-8 (2) 21-7 (0)	外間絆 仲座琢真 (糸満)	宮里尚希 玉城真広 (糸満)
座安輝 與那嶺慧 (豊見城)		23-21 (2) 20-22 (1) 21-11	
試合番号37 第 1 回戦	次試合番号 73 左	試合番号38 第 1 回戦	次試合番号 73 右
宮城裕平 宮城颯 (浦添)	21-16 (2) 21-12 (0)	徳元翔太郎 島田藍人 (豊南)	熊谷秀斗 濱元穂築 (沖工)
仲村吏生 砂川真温 (開邦)		21-9 (2) 21-4 (0)	
試合番号39 第 1 回戦	次試合番号 74 左	試合番号40 第 1 回戦	次試合番号 74 右
當間晟人 糸数尚 (小禄)	21-12 (2) 21-15 (0)	門脇宇宙 安富祖幸 (向陽)	亀里倫樹 喜友名和人 (那商)
與座優甫 岡村匠 (那覇)		21-11 (2) 21-11 (0)	
試合番号41 第 1 回戦	次試合番号 75 左	試合番号42 第 1 回戦	次試合番号 76 右
立島琉哉 上地優貴也 (沖工)	21-11 (2) 21-12 (0)	安藤琉二 吉田朝大 (那国)	島袋有羽斗 宮里涼雅 (南風原)
西澤功輝 山城裕次郎 (糸満)		12-21 (2) 21-18 (1) 21-16	
試合番号43 第 1 回戦	次試合番号 77 左	試合番号44 第 1 回戦	次試合番号 77 右
座間味尚真 野原了 (沖工)	21-18 (2) 21-19 (0)	照屋颯大 金城和希 (那西)	平良隼人 宮城漣 (首里)
神谷爽良 大山颯太 (向陽)		21-11 (2) 21-15 (0)	

男子 令和3年1月16日、17日

第 1 回戦

試合番号45 第 1 回戦	次試合番号 78 左	試合番号46 第 1 回戦	次試合番号 78 右
小橋川陽生 石崎功琉 (那工)	21-15 (2) 21-15 (0)	饒平名聖也 赤嶺凜 (興南)	伊集著 大田賢斗 (知念)
			仲本敦哉 新城大輝 (小祿)

試合番号47 第 1 回戦	次試合番号 79 左		
島袋真杜 福原健叶 (那覇)	21-9 (2) 20-22 (1) 21-14	金城久竜 久山晃平 (南農)	

第 2 回戦

試合番号48 第 2 回戦	次試合番号 80 左	試合番号49 第 2 回戦	次試合番号 80 右
與儀天友 仲里悠平 (南風原)	21-5 (2) 21-5 (0)	津霸琉下ミニク 糸数響 (沖工)	21-18 (2) 21-12 (0)
			森山廉紹 新垣賢十 (沖水)

試合番号50 第 2 回戦	次試合番号 81 左	試合番号51 第 2 回戦	次試合番号 81 右
玉城隼太郎 新垣開登 (小祿)	21-13 (2) 21-9 (0)	又吉泰輝 饒波正隆 (豊見城)	23-21 (2) 21-13 (0)
			金城栄寿 亘保安珠 (知念)

試合番号52 第 2 回戦	次試合番号 82 左	試合番号53 第 2 回戦	次試合番号 82 右
照屋博基 山城秀太 (沖工)	21-13 (2) 21-9 (0)	儀間豊 知念英和 (那覇)	21-10 (2) 21-5 (0)
			伊波寛山 與那城陽大 (向陽)

試合番号54 第 2 回戦	次試合番号 83 左	試合番号55 第 2 回戦	次試合番号 83 右
赤嶺利恩 座覇晃成 (糸満)	21-8 (2) 21-6 (0)	植竹光輝 溝部海輝 (沖水)	21-13 (2) 22-20 (0)
			長堂文彦 知念嘉人 (那国)

試合番号56 第 2 回戦	次試合番号 84 左	試合番号57 第 2 回戦	次試合番号 84 右
山田佳椰 根間辰樹 (那覇)	21-14 (2) 21-14 (0)	松田裕太 高江洲琳貴 (浦添)	21-19 (2) 21-12 (0)
			桃原駿聖 賀数弘武 (南風原)

試合番号58 第 2 回戦	次試合番号 85 左	試合番号59 第 2 回戦	次試合番号 85 右
池田興哉 伊佐尚洋 (豊見城)	21-17 (2) 21-12 (0)	北神之介 徳森温星 (糸満)	21-19 (2) 22-20 (0)
			与那嶺航平 小橋川共哉 (首里)

試合番号60 第 2 回戦	次試合番号 86 左	試合番号61 第 2 回戦	次試合番号 86 右
伊波拓哉 上地響 (沖工)	21-17 (2) 21-18 (0)	伊波佑真 山田峻輔 (那西)	21-13 (2) 21-13 (0)
			新垣碧唯 赤嶺拓勇 (小祿)

試合番号62 第 2 回戦	次試合番号 87 左	試合番号63 第 2 回戦	次試合番号 87 右
西里琉希 喜瀬真我 (首里)	21-11 (2) 20-22 (1) 21-10	仲嶺瑠悟 金城光希 (沖水)	21-3 (2) 21-4 (0)
			根間陸斗 上原速颯 (糸満)

試合番号64 第 2 回戦	次試合番号 88 左	試合番号65 第 2 回戦	次試合番号 88 右
町田宗斗 奥浜琉 (南風原)	21-4 (2) 21-4 (0)	内盛正太郎 荒木陸 (那国)	21-6 (2) 21-11 (0)
			久手堅祐貴 山口颯太 (向陽)

男子 令和3年1月16日、17日

第2回戦

試合番号66 第2回戦		次試合番号 89 左	試合番号67 第2回戦		次試合番号 89 右
嘉数健太郎 金城琉平 (那西)	21-15 (2) 23-21 (0)	赤嶺志恩 桃原光矢 (糸満)	嘉陽勇斗 德里隆玖 (沖水)	21-11 (2) 21-16 (0)	宮城裕常 宇良康汰 (浦添)
試合番号68 第2回戦		次試合番号 90 左	試合番号69 第2回戦		次試合番号 90 右
玉城光琉 新垣蒼生 (糸満)	21-10 (2) 21-6 (0)	松堂大輝 亀川陽生 (首里)	宮城翔 新垣凜 (沖水)	21-12 (2) 21-10 (0)	比嘉迅 伊禮琉真 (浦工)
試合番号70 第2回戦		次試合番号 91 左	試合番号71 第2回戦		次試合番号 91 右
村山淳希 谷崎太一 (那西)	21-19 (2) 21-11 (0)	城間康平 知念怜哉 (沖工)	我那霸寧紀 福原蓮 (陽明)	21-10 (2) 21-12 (0)	平良悠 島元唯颯 (向陽)
試合番号72 第2回戦		次試合番号 92 左	試合番号73 第2回戦		次試合番号 92 右
金城陸斗 杜国紘 (首里)	21-10 (2) 21-5 (0)	宮里尚希 玉城真広 (糸満)	熊谷秀斗 濱元穩築 (沖工)	21-11 (2) 21-11 (0)	宮城裕平 宮城颯 (浦添)
試合番号74 第2回戦		次試合番号 93 左	試合番号75 第2回戦		次試合番号 93 右
當間晟人 糸数尚 (小禄)	21-5 (2) 21-11 (0)	亀里倫樹 喜友名和人 (那商)	眞菜里光平 玉那覇卓都 (南風原)	21-19 (2) 21-6 (0)	立島琉哉 上地優貴也 (沖工)
試合番号76 第2回戦		次試合番号 94 左	試合番号77 第2回戦		次試合番号 94 右
島袋有羽斗 宮里涼雅 (南風原)	21-7 (2) 21-5 (0)	阿嘉崇太郎 與那原良潤 (那国)	平良隼人 宮城漣 (首里)	21-15 (2) 21-7 (0)	座間味尚真 野原了 (沖工)
試合番号78 第2回戦		次試合番号 95 左	試合番号79 第2回戦		次試合番号 95 右
伊集蒼 大田賢斗 (知念)	21-5 (2) 21-16 (0)	小橋川陽生 石崎功琉 (那工)	下地愁斗 仲村尚泰 (沖水)	21-7 (2) 21-8 (0)	島袋真杜 福原健叶 (那覇)

第3回戦

試合番号80 第3回戦		次試合番号 96 左	試合番号81 第3回戦		次試合番号 96 右
與儀天友 仲里悠平 (南風原)	21-11 (2) 21-11 (0)	津覇琉ドミニク 糸数響 (沖工)	玉城隼太郎 新垣開登 (小禄)	19-21 (2) 21-19 (1) 24-22	又吉泰輝 饒波正隆 (豊見城)
試合番号82 第3回戦		次試合番号 97 左	試合番号83 第3回戦		次試合番号 97 右
儀間豊 知念英和 (那覇)	21-19 (2) 20-22 (1) 21-17	照屋博基 山城秀太 (沖工)	植竹光輝 溝部海輝 (沖水)	21-14 (2) 18-21 (1) 21-16	赤嶺利恩 座覇晃成 (糸満)
試合番号84 第3回戦		次試合番号 98 左	試合番号85 第3回戦		次試合番号 98 右
山田佳椰 根間辰樹 (那覇)	21-11 (2) 21-11 (0)	松田裕太 高江洲琳貴 (浦添)	北神之介 徳森温星 (糸満)	21-18 (2) 18-21 (1) 21-14	池田興哉 伊佐尚洋 (豊見城)
試合番号86 第3回戦		次試合番号 99 左	試合番号87 第3回戦		次試合番号 99 右
伊波拓哉 上地響 (沖工)	21-8 (2) 21-9 (0)	伊波佑真 山田峻輔 (那西)	仲嶺瑠悟 金城光希 (沖水)	21-9 (2) 21-3 (0)	西里琉希 喜瀬真我 (首里)

男子 令和3年1月16日、17日

第3回戦

試合番号88 第3回戦	次試合番号 100 左	試合番号89 第3回戦	次試合番号 100 右
町田宗斗 奥浜琉 (南風原)	21-11 (2) 21-16 (0)	内盛正太郎 荒木陸 (那国)	嘉数健太郎 金城琉平 (那西)
嘉陽勇斗 德里隆玖 (沖水)	21-16 (2) 21-11 (0)		
試合番号90 第3回戦	次試合番号 101 左	試合番号91 第3回戦	次試合番号 101 右
玉城光琉 新垣蒼生 (糸満)	21-12 (2) 21-12 (0)	宮城翔 新垣凜 (沖水)	我那覇寧紀 福原蓮 (陽明)
村山淳希 谷崎太一 (那西)	21-11 (2) 21-19 (0)		
試合番号92 第3回戦	次試合番号 102 左	試合番号93 第3回戦	次試合番号 102 右
金城陸斗 杜国紘 (首里)	21-14 (2) 21-13 (0)	熊谷秀斗 濱元稔築 (沖工)	眞栄里光平 玉那覇卓都 (南風原)
當間晟人 糸数尚 (小禄)	21-14 (2) 21-15 (0)		
試合番号94 第3回戦	次試合番号 103 左	試合番号95 第3回戦	次試合番号 103 右
平良隼人 宮城漣 (首里)	20-22 (2) 21-13 (1) 21-18	島袋有羽斗 宮里涼雅 (南風原)	下地愁斗 仲村尚泰 (沖水)
伊集蒼 大田賢斗 (知念)	21-6 (2) 21-7 (0)		

第4回戦

試合番号96 第4回戦	次試合番号 104 左	試合番号97 第4回戦	次試合番号 104 右
與儀天友 仲里悠平 (南風原)	21-10 (2) 21-9 (0)	玉城隼太郎 新垣開登 (小禄)	植竹光輝 溝部海輝 (沖水)
儀間豊 知念英和 (那覇)	21-16 (2) 21-7 (0)		
試合番号98 第4回戦	次試合番号 105 左	試合番号99 第4回戦	次試合番号 105 右
山田佳椰 根間辰樹 (那覇)	21-19 (2) 21-9 (0)	北神之介 徳森温星 (糸満)	仲嶺瑠悟 金城光希 (沖水)
伊波拓哉 上地響 (沖工)	21-5 (2) 21-12 (0)		
試合番号100 第4回戦	次試合番号 106 左	試合番号101 第4回戦	次試合番号 106 右
町田宗斗 奥浜琉 (南風原)	21-11 (2) 21-8 (0)	嘉数健太郎 金城琉平 (那西)	玉城光琉 新垣蒼生 (糸満)
我那覇寧紀 福原蓮 (陽明)	21-14 (2) 21-13 (0)		
試合番号102 第4回戦	次試合番号 107 左	試合番号103 第4回戦	次試合番号 107 右
眞栄里光平 玉那覇卓都 (南風原)	11-21 (2) 21-17 (1) 21-17	金城陸斗 杜国紘 (首里)	下地愁斗 仲村尚泰 (沖水)
平良隼人 宮城漣 (首里)	21-6 (2) 21-17 (0)		

準々決勝戦

試合番号104 準々決勝戦	次試合番号 108 左	試合番号105 準々決勝戦	次試合番号 108 右
與儀天友 仲里悠平 (南風原)	21-9 (2) 21-8 (0)	植竹光輝 溝部海輝 (沖水)	仲嶺瑠悟 金城光希 (沖水)
山田佳椰 根間辰樹 (那覇)	21-7 (2) 21-8 (0)		
試合番号106 準々決勝戦	次試合番号 109 左	試合番号107 準々決勝戦	次試合番号 109 右
町田宗斗 奥浜琉 (南風原)	21-15 (2) 21-8 (0)	玉城光琉 新垣蒼生 (糸満)	下地愁斗 仲村尚泰 (沖水)
眞栄里光平 玉那覇卓都 (南風原)	21-9 (2) 21-14 (0)		

男子 令和3年1月16日、17日

準決勝戦

試合番号108 準決勝戦		次試合番号 110 左	試合番号109 準決勝戦		次試合番号 110 右
仲嶺瑠悟 金城光希 (沖水)	21-17 (2) 21-18 (0)	與儀天友 仲里悠平 (南風原)	町田宗斗 奥浜琉 (南風原)	21-18 (2) 21-17 (0)	下地愁斗 仲村尚泰 (沖水)

決勝戦

試合番号110 決勝戦					
仲嶺瑠悟 金城光希 (沖水)	21-12 (2) 14-21 (1) 22-20	町田宗斗 奥浜琉 (南風原)			