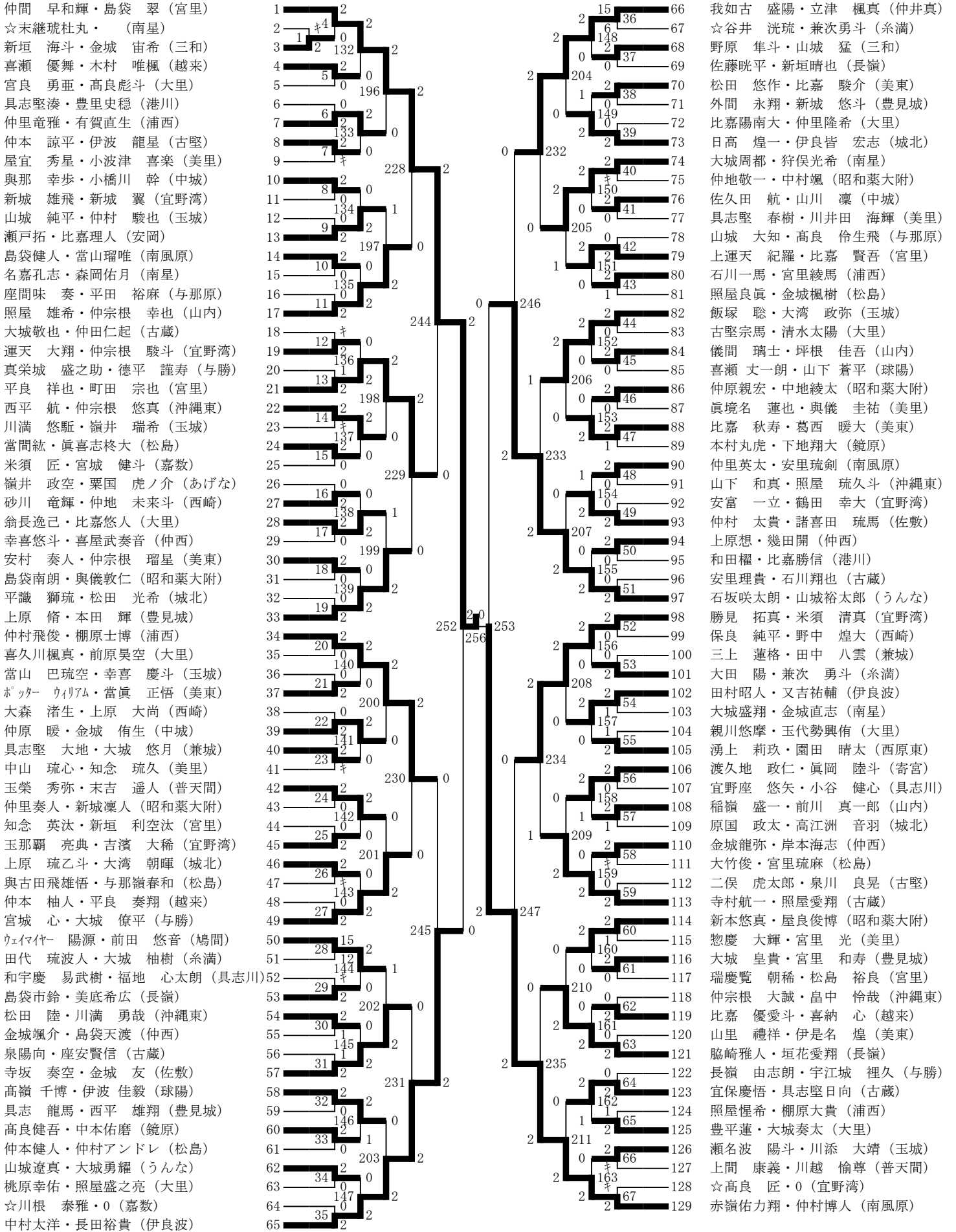


第45回沖縄県中学校新人ダブルスバドミントン選手権大会 (A)

男子 令和5年2月4日・5日



第45回沖縄県中学校新人ダブルスバドミントン選手権大会 (B)

男子 令和5年2月4日・5日

阿藤大武・知念佑真 (古蔵)	130	2		195	宮里 健心・新里 奏斗 (美東)
☆金城 光一郎・0 (豊見城)	131	68	2	196	☆知念玲・新城凛人 (昭和薬大附)
石原生粹・梅本竜之介 (松島)	132	2	164	197	宮城 龍雅・大城 彪雅 (与勝)
大城 諒弥・原田 優矢 (玉城)	133	1	0	198	翁長 勇仁・松本 航星 (宮里)
與那嶺 瑛斗・眞志喜 海輝 (沖縄東)	134	69	2	199	山入端 海信・奥浜 凨人 (中城)
田中 晃明・国吉 一護 (与勝)	135	1	212	200	久保田 秀那・久場 舞輝 (玉城)
安谷屋良樹・谷合蓮太郎 (伊良波)	136	70	2	201	畑崎 悠斗・仲西 琳 (豊見城)
中村優介・東江隆徒 (鏡原)	137	165	0	202	前田悠翔・山城栄渡 (浦西)
瀬名波 秀次・馬原 琉誠 (寄宮)	138	71	0	203	久保田 大・宮西 寿和 (三和)
太田 結稀・諸見里 和弥 (与那原)	139	キ	236	204	城間健人・外間瑛斗 (大里)
武田 蒼弥・鳩間 舜 (佐敷)	140	72	0	205	玉城 奏斗・奥平 翔理 (宜野湾)
屋比久 右京・名嘉 弘汰 (西崎)	141	166	2	206	小禄愛斗・上間悠正 (仲西)
仲間 彩人・小田切 煌亜 (山内)	142	73	2	207	山口 昊・山崎 奏太 (山内)
當山 輝一朗・赤嶺 輝 (美東)	143	2	213	208	野原朝晴・菊池望久斗 (古蔵)
玉城祥和・仲村一志 (大里)	144	74	0	209	谷崎 想太・大河原 瑞輝 (城北)
川満 蓮人・喜屋武 伊温 (城北)	145	167	0	210	瑞慶山大和・大城奏人 (宜野座)
新垣 亮太郎・岡澤 康輝 (美里)	146	75	2	211	新垣輝希・金城浩武 (南風原)
川満 颯太・親川 吏亜斗 (宮里)	147	キ	248	212	仲宗根 輝歩・嘉味田 鉄馬 (美里)
青田 丈・比嘉 ヒロ (城北)	148	76	2	213	大屋賢祐・新垣遥大 (松島)
西平 朝陽・平良 蒼史 (豊見城)	149	168	2	214	花木 陽人・森田 陽琉 (嘉数)
久場優心・石垣陽斗 (大里)	150	77	0	215	山田亜青・与那嶺匠 (昭和薬大附)
佐久川侑・上原大和 (仲西)	151	2	214	216	玉城 周雅・知念 洋明 (西崎)
山城 来夢・前原 大輝 (三和)	152	78	0	217	宮良 栄人・儀間 夢叶 (仲井真)
成田 颯太・宇根底 慶太 (中城)	153	169	0	218	阿波根遼樹・呉屋 直哉 (古堅)
上原 昊大・大城 丈佳 (兼城)	154	79	2	219	田場 義典・新垣 琉伍 (球陽)
浅沼 皇成・桃原 翔稀 (具志川)	155	2	237	220	上地来夢・山城晴琉真 (大里)
名嘉元榮大・島袋一葉 (昭和薬大附)	156	80	2	221	我喜屋 歩・上間 喜俐亜 (与那原)
福原総一郎・平川 翔 (長嶺)	157	170	0	222	糸数 陽斗・平良 雄道 (佐敷)
上江洲卓希・國仲啓斗 (浦西)	158	81	0	223	深松琉郁・中塚正太郎 (うんな)
普久原 朝斗・平仲 凱有 (美東)	159	2	215	224	高岩力輝・佐久眞颯一 (伊良波)
宮城 結人・山城 祥生 (宜野湾)	160	82	0	225	重田 羽琉・前川 太佑 (宜野湾)
高江洲昌太郎・比嘉章吾 (港川)	161	171	2	226	荒木 隼・仲本蓮之介 (港川)
志喜屋 伍斗・小波津 七誠 (玉城)	162	83	2	227	岡村奏来・神里昊汰 (浦西)
安里 夏目・屋嘉比 日和 (西崎)	163	2	254	228	宇禄千優・大城匡登 (南星)
屋宜 匠・阿波根璃樹 (古堅)	164	84	2	229	玉元 柳牙・田中 杏侍 (美里)
平安基起・仲村優希 (南星)	165	172	2	230	平良侑大・正田龍来 (鏡原)
森 光毅・島袋 結 (宮里)	166	85	0	231	嘉数連・新垣呂馬 (古蔵)
座覇 芽輝・外間 寛都 (玉城)	167	キ	216	232	徳元 優羽・玉城 裕之介 (三和)
志良堂 文哉・宮城 和葉 (美東)	168	86	0	233	石井 光星・上原 煌斗 (豊見城)
國頭正親・青山友紀 (南風原)	169	173	0	234	稻福政陽・伊藤聖 (安岡)
島田 梨功・徳元 湊亮 (普天間)	170	87	2	235	兼次 一翔・仲村 光史 (糸満)
金城 花彦・瑞慶覧 長輝 (球陽)	171	2	238	236	山川 湊大・平良 琉惺 (西崎)
竹谷琉平・知念清瑛 (大里)	172	88	2	237	吉本 哲都・新垣 来輝 (越来)
城間 盛也・入与那国 玄陽 (中城)	173	174	2	238	大城良樹・久貝友人 (松島)
浅尾恭輝・阪口良翔 (うんな)	174	89	1	239	黛 優輝・當間 重巨 (美東)
寄川 武暉・浦田 楓馬 (豊見城)	175	0	217	240	新垣尤斗・城間庵 (大里)
棚原悠斗・玉城潤 (古蔵)	176	90	2	241	平良 優早・當山 治篤 (玉城)
喜舎場友翔・川満啓人 (松島)	177	175	0	242	崎原 虎波空・大城 由侑貴 (与勝)
知念 和樹・呉屋 拓海 (城北)	178	91	0	243	我那霸晴・名護太郎 (仲西)
新垣勝太・當間大智 (大里)	179	2	249	244	伊敷悠来・島颯 (昭和薬大附)
古堅 叶采・高下 晃 (山内)	180	92	0	245	神山尚祐・野底碧斗 (長嶺)
比嘉 慶太・中村 虎太郎 (沖縄東)	181	176	2	246	伊集 盛哉・金城 裕太 (普天間)
佐久川 颯・町田 清介 (宮里)	182	93	2	247	玉城 璃櫻・呉屋 琥汰郎 (佐敷)
安谷屋幹人・中本阜貴 (伊良波)	183	0	218	248	高嶺 輝・山内 洗希 (山内)
伊藤 大葵・玉城 想大 (与勝)	184	94	0	249	松長 滉平・與那城 琉晴 (中城)
島袋克樹・上地達也 (長嶺)	185	177	0	250	棚原 聖琉・峯 悠陽 (沖縄東)
喜納 千波生・比嘉 琉空斗 (越来)	186	95	2	251	津波 実礼・城間 大輔 (城北)
富里 啓多・知花 幸大 (玉城)	187	0	239	252	松田思龍・嘉手納瑠晟 (松島)
平漣太郎・下茂門和弥 (港川)	188	96	2	253	與那覇 優翔・比嘉 唯 (宜野湾)
大城?士・棚原一登 (浦西)	189	178	0	254	呉屋三四郎・宮平梨唯斗 (大里)
根路銘星七・新垣竜斗 (仲西)	190	97	0	255	石川 陽斗・齋藤 颯樂 (宮里)
上江洲李和・當間貴康 (古蔵)	191	キ	219	256	大島 慶悟・喜納 隼亜 (寄宮)
佐渡山 智喜・新里 和生介 (美里)	192	98	0	257	金城 裕敏・仲本 翔 (与那原)
☆富田 琉斗・ (与那原)	193	179	2	258	☆上江洲 球・0 (あげな)
徳永 龍之輔・伊良波 煌琉 (宜野湾)	194	99	2	259	宜保 海音・上里 明輝 (玉城)

# 男子 令和5年2月4日・5日

## 第 4 回戦

試合番号196 第 4 回戦	次試合番号 228 左	試合番号197 第 4 回戦	次試合番号 228 右
仲間 早和輝 島袋 翠 (宮里) 開始時間	15-1 ( 2 ) 15-2 ( 0 )	仲里竜雅 有賀直生 (浦西) 終了時間	照屋 雄希 仲宗根 幸也 (山内) 開始時間
15-13 ( 2 ) 13-15 ( 1 ) 15-9		瀬戸拓 比嘉理人 (安岡) 終了時間	
試合番号198 第 4 回戦	次試合番号 229 左	試合番号199 第 4 回戦	次試合番号 229 右
平良 祥也 町田 宗也 (宮里) 開始時間	15-5 ( 2 ) 15-9 ( 0 )	西平 航 仲宗根 悠真 (沖繩東) 終了時間	上原 脩 本田 輝 (豊見城) 開始時間
16-14 ( 2 ) 11-15 ( 1 ) 15-12		翁長逸己 比嘉悠人 (大里) 終了時間	
試合番号200 第 4 回戦	次試合番号 230 左	試合番号201 第 4 回戦	次試合番号 230 右
仲村飛俊 棚原士博 (浦西) 開始時間	15-7 ( 2 ) 15-1 ( 0 )	仲原 暖 金城 侑生 (中城) 終了時間	宮城 心 大城 僚平 (与勝) 開始時間
15-10 ( 2 ) 15-6 ( 0 )		玉榮 秀弥 末吉 遥人 (普天間) 終了時間	
試合番号202 第 4 回戦	次試合番号 231 左	試合番号203 第 4 回戦	次試合番号 231 右
寺坂 奏空 金城 友 (佐敷) 開始時間	20-19 ( 2 ) 11-15 ( 1 ) 15-8	ウエイマヤー 陽源 前田 悠音 (鳩間) 終了時間	中村太洋 長田裕貴 (伊良波) 開始時間
15-1 ( 2 ) 15-1 ( 0 )		高嶺 千博 伊波 佳毅 (球陽) 終了時間	
試合番号204 第 4 回戦	次試合番号 232 左	試合番号205 第 4 回戦	次試合番号 232 右
我如古 盛陽 立津 楓真 (仲井真) 開始時間	15-2 ( 2 ) 15-4 ( 0 )	日高 煌一 伊良皆 宏志 (城北) 終了時間	大城周都 狩俣光希 (南星) 開始時間
13-15 ( 2 ) 15-4 ( 1 ) 15-12		上運天 紀羅 比嘉 賢吾 (宮里) 終了時間	
試合番号206 第 4 回戦	次試合番号 233 左	試合番号207 第 4 回戦	次試合番号 233 右
飯塚 聡 大湾 政弥 (玉城) 開始時間	15-5 ( 2 ) 15-6 ( 0 )	比嘉 秋寿 葛西 暖大 (美東) 終了時間	石坂咲太朗 山城裕太郎 (うんな) 開始時間
15-7 ( 2 ) 15-7 ( 0 )		仲村 太貴 諸喜田 琉馬 (佐敷) 終了時間	
試合番号208 第 4 回戦	次試合番号 234 左	試合番号209 第 4 回戦	次試合番号 234 右
勝見 拓真 米須 清真 (宜野湾) 開始時間	15-7 ( 2 ) 15-5 ( 0 )	田村昭人 又吉祐輔 (伊良波) 終了時間	寺村航一 照屋愛翔 (古蔵) 開始時間
15-6 ( 2 ) 15-4 ( 0 )		渡久地 政仁 眞岡 陸斗 (寄宮) 終了時間	
試合番号210 第 4 回戦	次試合番号 235 左	試合番号211 第 4 回戦	次試合番号 235 右
脇崎雅人 垣花愛翔 (長嶺) 開始時間	17-15 ( 2 ) 15-12 ( 0 )	新本悠真 屋良俊博 (昭和薬大附) 終了時間	赤嶺佑力翔 仲村博人 (南風原) 開始時間
15-3 ( 2 ) 15-2 ( 0 )		宜保慶悟 具志堅日向 (古蔵) 終了時間	
試合番号212 第 4 回戦	次試合番号 236 左	試合番号213 第 4 回戦	次試合番号 236 右
阿藤大武 知念佑真 (古蔵) 開始時間	15-4 ( 2 ) 15-6 ( 0 )	安谷屋良樹 谷合蓮太郎 (伊良波) 終了時間	仲間 彩人 小田切 煌亜 (山内) 開始時間
15-8 ( 2 ) 15-7 ( 0 )		川満 蓮人 喜屋武 伊温 (城北) 終了時間	

# 男子 令和5年2月4日・5日

## 第 4 回戦

試合番号214 第 4 回戦	次試合番号 237 左	試合番号215 第 4 回戦	次試合番号 237 右
川満 颯太 親川 吏亜斗 (宮里) 開始時間	15-9 ( 2 ) 15-7 ( 0 )	上原 昊大 大城 丈佳 (兼城) 終了時間	志喜屋 伍斗 小波津 七誠 (玉城) 開始時間
志喜屋 伍斗 小波津 七誠 (玉城) 開始時間	15-0 ( 2 ) 15-7 ( 0 )	浅沼 皇成 桃原 翔稀 (县志川) 終了時間	
試合番号216 第 4 回戦	次試合番号 238 左	試合番号217 第 4 回戦	次試合番号 238 右
安里 夏目 屋嘉比 日和 (西崎) 開始時間	15-3 ( 2 ) 15-5 ( 0 )	金城 花彦 瑞慶覧 長輝 (球陽) 開始時間	15-12 ( 2 ) 17-15 ( 0 )
國頭正親 青山友紀 (南風原) 終了時間		棚原悠斗 玉城潤 (古蔵) 終了時間	
試合番号218 第 4 回戦	次試合番号 239 左	試合番号219 第 4 回戦	次試合番号 239 右
佐久川 颯 町田 清介 (宮里) 開始時間	15-4 ( 2 ) 15-4 ( 0 )	徳永 龍之輔 伊良波 煌琉 (宜野湾) 開始時間	15-13 ( 2 ) 15-8 ( 0 )
喜納 千波生 比嘉 琉空斗 (越来) 終了時間		平漣太郎 下茂門和弥 (港川) 終了時間	
試合番号220 第 4 回戦	次試合番号 240 左	試合番号221 第 4 回戦	次試合番号 240 右
宮里 健心 新里 奏斗 (美東) 開始時間	15-8 ( 2 ) 15-10 ( 0 )	久保田 大 宮西 寿和 (三和) 開始時間	17-15 ( 2 ) 15-8 ( 0 )
山入端 海信 奥浜 風人 (中城) 終了時間		谷崎 想太 大河原 瑞輝 (城北) 終了時間	
試合番号222 第 4 回戦	次試合番号 241 左	試合番号223 第 4 回戦	次試合番号 241 右
新垣輝希 金城浩武 (南風原) 開始時間	15-9 ( 2 ) 15-9 ( 0 )	荒木塁 仲本蓮之介 (港川) 開始時間	13-15 ( 2 ) 15-9 ( 1 ) 15-13
阿波根遼樹 呉屋 直哉 (古堅) 終了時間		我喜屋 歩 上間 喜俐亜 (与那原) 終了時間	
試合番号224 第 4 回戦	次試合番号 242 左	試合番号225 第 4 回戦	次試合番号 242 右
稲福政陽 伊藤聖 (安岡) 開始時間	15-9 ( 2 ) 12-15 ( 1 ) 15-4	崎原 虎波空 大城 由侑貴 (与勝) 開始時間	15-11 ( 2 ) 15-13 ( 0 )
岡村奏来 神里昊汰 (浦西) 終了時間		吉本 哲都 新垣 来輝 (越来) 終了時間	
試合番号226 第 4 回戦	次試合番号 243 左	試合番号227 第 4 回戦	次試合番号 243 右
棚原 聖琉 峯 悠陽 (沖繩東) 開始時間	15-10 ( 2 ) 15-6 ( 0 )	宜保 海音 上里 明輝 (玉城) 開始時間	15-4 ( 2 ) 15-2 ( 0 )
我那霸晴 名護太郎 (仲西) 終了時間		津波 実礼 城間 大輔 (城北) 終了時間	

## 第 5 回戦

試合番号228 第 5 回戦	次試合番号 244 左	試合番号229 第 5 回戦	次試合番号 244 右
仲間 早和輝 島袋 翠 (宮里) 開始時間	15-4 ( 2 ) 15-2 ( 0 )	照屋 雄希 仲宗根 幸也 (山内) 終了時間	平良 祥也 町田 宗也 (宮里) 開始時間
照屋 雄希 仲宗根 幸也 (山内) 終了時間		上原 脩 本田 輝 (豊見城) 終了時間	
試合番号230 第 5 回戦	次試合番号 245 左	試合番号231 第 5 回戦	次試合番号 245 右
仲村飛俊 棚原士博 (浦西) 開始時間	18-16 ( 2 ) 17-15 ( 0 )	中村大洋 長田裕貴 (伊良波) 開始時間	15-10 ( 2 ) 15-8 ( 0 )
宮城 心 大城 僚平 (与勝) 終了時間		寺坂 奏空 金城 友 (佐敷) 終了時間	

# 男子 令和5年2月4日・5日

## 第 5 回戦

試合番号232 第 5 回戦	次試合番号 246 左	試合番号233 第 5 回戦	次試合番号 246 右
我如古 盛陽 立津 楓真 (仲井真) 開始時間	15-9 ( 2 ) 15-11 ( 0 )	大城周都 狩俣光希 (南星) 終了時間	石坂咲太朗 山城裕太郎 (うんな) 開始時間
飯塚 聡 大湾 政弥 (玉城) 終了時間	16-14 ( 2 ) 13-15 ( 1 ) 15-12		
試合番号234 第 5 回戦	次試合番号 247 左	試合番号235 第 5 回戦	次試合番号 247 右
勝見 拓真 米須 清真 (宜野湾) 開始時間	16-14 ( 2 ) 10-15 ( 1 ) 15-8	寺村航一 照屋愛翔 (古蔵) 終了時間	赤嶺佑力翔 仲村博人 (南風原) 開始時間
脇崎雅人 垣花愛翔 (長嶺) 終了時間			
試合番号236 第 5 回戦	次試合番号 248 左	試合番号237 第 5 回戦	次試合番号 248 右
阿藤大武 知念佑真 (古蔵) 開始時間	15-3 ( 2 ) 15-6 ( 0 )	仲間 彩人 小田切 煌亜 (山内) 終了時間	川満 颯太 親川 吏亜斗 (宮里) 開始時間
志喜屋 伍斗 小波津 七誠 (玉城) 終了時間			
試合番号238 第 5 回戦	次試合番号 249 左	試合番号239 第 5 回戦	次試合番号 249 右
安里 夏目 屋嘉比 日和 (西崎) 開始時間	15-4 ( 2 ) 15-4 ( 0 )	金城 花彦 瑞慶覧 長輝 (球陽) 終了時間	徳永 龍之輔 伊良波 煌琉 (宜野湾) 開始時間
佐久川 颯 町田 清介 (宮里) 終了時間			
試合番号240 第 5 回戦	次試合番号 250 左	試合番号241 第 5 回戦	次試合番号 250 右
宮里 健心 新里 奏斗 (美東) 開始時間	15-13 ( 2 ) 15-8 ( 0 )	久保田 大 宮西 寿和 (三和) 終了時間	新垣輝希 金城浩武 (南風原) 開始時間
荒木塁 仲本蓮之介 (港川) 終了時間			
試合番号242 第 5 回戦	次試合番号 251 左	試合番号243 第 5 回戦	次試合番号 251 右
崎原 虎波空 大城 由侑貴 (与勝) 開始時間	15-17 ( 2 ) 15-11 ( 1 ) 15-11	稲福政陽 伊藤聖 (安岡) 終了時間	宜保 海音 上里 明輝 (玉城) 開始時間
棚原 聖琉 峯 悠陽 (沖繩東) 終了時間			

## 第 6 回戦

試合番号244 第 6 回戦	次試合番号 252 左	試合番号245 第 6 回戦	次試合番号 252 右
仲間 早和輝 島袋 翠 (宮里) 開始時間	15-2 ( 2 ) 15-2 ( 0 )	平良 祥也 町田 宗也 (宮里) 終了時間	中村太洋 長田裕貴 (伊良波) 開始時間
仲村飛俊 棚原土博 (浦西) 終了時間			
試合番号246 第 6 回戦	次試合番号 253 左	試合番号247 第 6 回戦	次試合番号 253 右
石坂咲太朗 山城裕太郎 (うんな) 開始時間	15-8 ( 2 ) 15-10 ( 0 )	我如古 盛陽 立津 楓真 (仲井真) 終了時間	赤嶺佑力翔 仲村博人 (南風原) 開始時間
勝見 拓真 米須 清真 (宜野湾) 終了時間			
試合番号248 第 6 回戦	次試合番号 254 左	試合番号249 第 6 回戦	次試合番号 254 右
阿藤大武 知念佑真 (古蔵) 開始時間	15-10 ( 2 ) 15-8 ( 0 )	川満 颯太 親川 吏亜斗 (宮里) 終了時間	徳永 龍之輔 伊良波 煌琉 (宜野湾) 開始時間
安里 夏目 屋嘉比 日和 (西崎) 終了時間			

# 男子 令和5年2月4日・5日

## 第 6 回戦

試合番号250 第 6 回戦	次試合番号 255 左	試合番号251 第 6 回戦	次試合番号 255 右
新垣輝希 金城浩武 (南風原) 開始時間	14-16 ( 2 ) 15-9 ( 1 ) 15-12	宮里 健心 新里 奏斗 (美東) 終了時間	15-3 ( 2 ) 15-4 ( 0 )
		宜保 海音 上里 明輝 (玉城) 開始時間	崎原 虎波空 大城 由侑貴 (与勝) 終了時間

## 準々決勝戦

試合番号252 準々決勝戦	次試合番号 256 左	試合番号253 準々決勝戦	次試合番号 256 右
仲間 早和輝 島袋 翠 (宮里) 開始時間	15-10 ( 2 ) 15-8 ( 0 )	中村大洋 長田裕貴 (伊良波) 終了時間	15-4 ( 2 ) 15-12 ( 0 )
		赤嶺佑力翔 仲村博人 (南風原) 開始時間	石坂咲太郎 山城裕太郎 (うんな) 終了時間

試合番号254 準々決勝戦	次試合番号 257 左	試合番号255 準々決勝戦	次試合番号 257 右
阿藤大武 知念佑真 (古蔵) 開始時間	16-14 ( 2 ) 12-15 ( 1 ) 15-4	徳永 龍之輔 伊良波 煌琉 (宜野湾) 終了時間	15-2 ( 2 ) 15-5 ( 0 )
		宜保 海音 上里 明輝 (玉城) 開始時間	新垣輝希 金城浩武 (南風原) 終了時間

## 準決勝戦

試合番号256 準決勝戦	次試合番号 258 左	試合番号257 準決勝戦	次試合番号 258 右
仲間 早和輝 島袋 翠 (宮里) 開始時間	15-6 ( 2 ) 15-13 ( 0 )	赤嶺佑力翔 仲村博人 (南風原) 終了時間	15-8 ( 2 ) 15-6 ( 0 )
		宜保 海音 上里 明輝 (玉城) 開始時間	阿藤大武 知念佑真 (古蔵) 終了時間

## 決勝戦

試合番号258 決勝戦	次試合番号 259 左		
仲間 早和輝 島袋 翠 (宮里) 開始時間	15-11 ( 2 ) 16-14 ( 0 )	宜保 海音 上里 明輝 (玉城) 終了時間	