

第46回沖縄県中学校新人シングルスバドミントン選手権大会 (A)

1年女子初心者の部

令和5年10月7日(土)・8日(日)

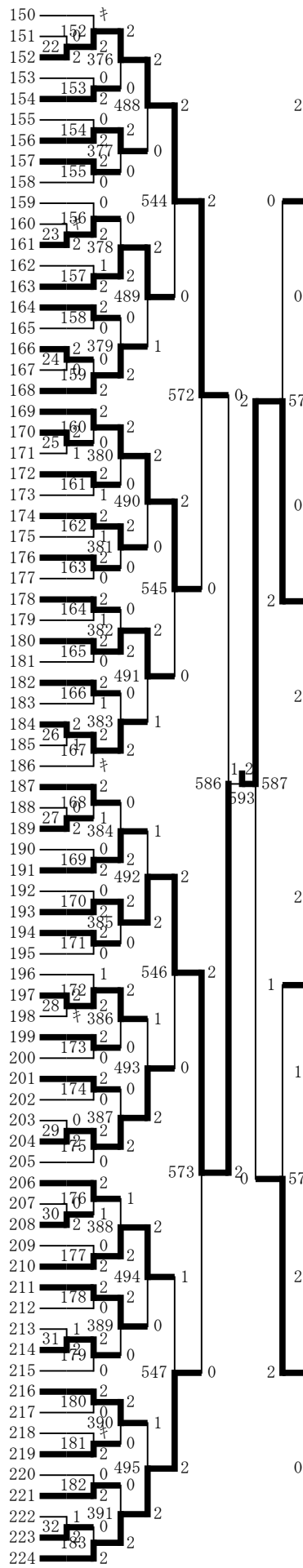
豊里	な	か	(港川)	1	2	2	76	禰	霸	怜	奈	(西崎)		
崎原	心	(西原東)	2	88	0	2	77	津	波	古	袖	月	(北谷)	
仲村	美	季	(南風原)	3	1	344	2	宮	城	美	愛	姫	(糸満)	
比嘉	梨	花	(中城)	4	89	0	79	上	江	田	莉	音	(小禄)	
川満	瞳	菜	(浦西)	5	2	472	2	山	川	村	奏	那	(西原)	
砂川	琉	里	(城北)	6	90	0	81	野	村	吉	朱	那	(与那原)	
比嘉	笑	芽	(兼城)	7	345	0	82	吉	田	元	彩	芭	(与那原)	
與儀	柚	来	(嘉手納)	8	91	3	83	兼	元	程	紗	奈	(三和)	
長嶺	名	海	(あげな)	9	0	536	2	仲	谷	早	璃	杏	(美里)	
安島	碧	花	(北中城)	10	92	0	85	岩	長	早	海	李	(鏡原)	
佐藤	琶	月	(与那原)	11	2	0	346	長	嶺	原	稀	良	(美東)	
池宮	彩	夏	(美東)	12	93	0	87	長	嶺	原	百	愛	(伊良波)	
内間	結	華	(豊見城)	13	0	2	88	棚	原	田	斗	亜	(嘉手納)	
仲宗	根	香	(美里)	14	94	0	89	松	中	村	香	香	(安岡)	
新垣	ほ	の	(玉城)	15	94	2	90	仲	宗	根	綾	香	(普天間)	
我那	覇	ミ	(城北)	16	0	473	91	ネ	グ	レ	ま	や	(兼城)	
田中	新	夏	(安慶田)	17	3	0	347	比	嘉	本	乃	乃	(嘉敷)	
大城	聖	星	(伊良波)	18	95	0	93	岸	本	城	あ	み	(安慶田)	
東莉	陽	花	(普天間)	19	0	568	94	波	城	真	風	花	(玉城)	
山田	恋	桜	(古堅)	20	96	0	96	渡	真	利	な	た	(浦西)	
宮城	彩	葉	(古蔵)	21	4	0	348	長	濱	納	伊	織	(与勝)	
神山	詩	音	(山内)	22	97	0	2	喜	納	間	真	緒	(あげな)	
伊德	ル	チ	(潮平)	23	0	474	2	重	間	田	星	来	(南風原)	
德門	美	羽	(与勝)	24	98	0	1	城	鉢	嶺	華	野	(中城)	
高橋	有	奈	(読谷)	25	349	0	2	兼	城	兼	花	暖	(大里)	
城間	咲	希	(首里)	26	99	2	2	當	間	高	璃	茉	(真志喜)	
比嘉	彩	羽	(桑江)	27	0	537	0	高	島	良	惠	那	(神森)	
宜保	七	琉	(鏡原)	28	100	0	104	島	袋	境	愛	莉	(越来)	
副田	愛	依	(小禄)	29	350	2	105	名	真	境	名	子	(首里)	
平良	武	花	(北谷)	30	101	0	1	松	田	藍	菜	菜	(古堅)	
喜屋	杏	子	(仲井真)	31	102	0	108	永	野	友	菜	菜	(神原)	
玉城	山	結	(神森)	32	0	475	1	池	原	星	空	奈	(読谷)	
佐渡	早	輝	(西原)	33	5	0	351	平	川	星	羽	海	(北中城)	
池田	美	結	(大里)	34	103	0	2	砂	良	平	羽	い	(佐敷)	
鈴木	育	実	(あげな)	35	0	584	0	仲	里	西	結	菜	(宮里)	
大嶺	武	希	(浦西)	36	104	2	585	西	村	村	菜	菜	(寄宮)	
喜屋	琴	音	(南)	37	6	0	352	城	間	城	由	菜	(西原)	
赤嶺	根	優	(今帰仁)	38	0	476	2	山	比	嘉	美	結	(高嶺)	
仲宗	名	凜	(古蔵)	39	105	2	2	国	吉	地	美	結	(北中城)	
饒平	瑠	杏	(安岡)	40	106	0	118	上	有	地	洵	華	(小禄)	
久未	妃	音	(美東)	41	106	3	119	上	有	地	優	美	(豊見城)	
森根	紗	奈	(寄宮)	42	107	2	120	有	澤	峴	美	佑	(美里)	
高屋	慶	倅	(宜野湾)	43	0	538	0	瑞	慶	覽	世	愛	(桑江)	
瑞慶	江	優	(具志川東)	44	0	584	2	松	田	松	か	れ	(城北)	
高江	洲	優	(具志川東)	45	108	2	122	松	田	松	未	有	(神原)	
宮園	莉	愛	(伊良波)	46	7	2	354	崎	原	崎	未	有	(コザ)	
石嶺	琉	紅	(桑江)	47	0	477	2	赤	嶺	間	綾	香	(真志喜)	
大濱	美	由	(うんな)	48	109	0	0	津	波	古	美	桃	(三和)	
安里	由	唯	(金城)	49	0	477	1	津	波	古	美	桃	(古蔵)	
川里	優	咲	(神森)	50	110	2	0	仲	本	城	莉	子	(与勝第二)	
大城	有	沙	(美里)	51	0	539	2	大	城	大	希	紀	(大里)	
神村	星	呂	(真志喜)	52	8	2	355	又	吉	又	璃	恩	(あげな)	
上村	和	南	(糸満)	53	111	2	1	大	城	大	璃	恩	(沖縄東)	
家田	望	央	(神原)	54	0	569	0	香	村	香	と	み	(長嶺)	
山城	心	寧	(三和)	55	112	2	132	武	部	武	磨	子	(仲西)	
上原	沙	月	(首里)	56	9	0	372	仲	村	仲	悠	利	(山内)	
佐喜	真	ゆ	(普天間)	57	1	356	2	小	石	小	夏	凜	(伊良波)	
安村	聖	菜	(美里)	58	0	478	1	小	川	小	珠	莉	(北谷)	
リッ	桜	彩	(玉城)	59	113	2	2	照	屋	照	鈴	鈴	(古蔵)	
下地	寧	音	(長嶺)	60	0	478	0	島	袋	島	い	の	(読谷)	
眞喜	志	奏	(西原)	61	114	0	1	呉	屋	呉	杏	香	(浦西)	
佐藤	寿	美	(古蔵)	62	0	357	1	田	場	田	真	裕	(与勝)	
山城	柚	姫	(佐敷)	63	10	2	147	謝	花	謝	真	裕	(鏡原)	
与那	那	希	(北谷)	64	0	539	2	宮	平	宮	稀	衣	(豊見城)	
喜名	古	美	(与那原)	65	115	0	148	宮	當	宮	夏	花	(西原東)	
我如	古	実	(鏡原)	66	0	569	2	當	真	當	小	詩	奈	(宜野湾)
玉城	玲	凜	(西崎)	67	116	0	149	仲	西	仲	詩	菜	(兼城)	
名嘉	麗	凜	(与勝)	68	0	479	0	玉	座	玉	菜	緒	(仲井真)	
玉那	結	菜	(安慶田)	69	117	2	146	座	安	座	紗	羽	(与那原)	
山城	莉	音	(小禄)	70	0	479	0	當	間	當	凛	糸	(糸満)	
中村	花	蒼	(大里)	71	118	0	147	富	里	富	輝	神	(神森)	
知念	奈	々	(読谷)	72	11	0	151	兼	城	兼	百	花	(うんな)	
新垣	莉	瑚	(中城)	73	0	2	149							
				74	0	2	148							
				75	0	2	149							

第46回沖縄県中学校新人シングルスバドミントン選手権大会 (B)

1年女子初心者部

令和5年10月7日(土)・8日(日)

梨乃 (南風原) 扇菜 (真志喜) 心晴 (鏡原) 楓花 (浦西) 明花 (古堅) 愛維 (普天間) 瑠南 (大里) 悠奈 (西原) 依 (金城) 芽光 (具志川東) 綺愛 (港川) 花帆 (与那原) 葵月 (伊良波) 姫愛 (与勝第二) 瑠琉 (寄宮) 晴有 (あげな) 希 (北谷) はる (南星) 祖穂 (うんな) 叶琉 (読谷) 友美 (西崎) 紅奈 (西原東) 那央 (山内) 真澄 (小禄) 真結 (神森) 瑠夏 (桑江) 穂奈 (首里) 乃花 (中城) 杏空 (美里) 桜音 (長嶺) 美羽 (古蔵) 結愛 (豊見城) 美里音 (嘉手納) 莉杏 (嘉手納) 向陽 (仲西) るみか (渡嘉敷) ンス (安岡) 星奈彩 (北中城) 莉花 (嘉敷) 桜 (佐敷) 菜 (桑江) 未優 (南海) 有澄 (首里) 百菜 (伊良波) 心音 (安慶田) 乃杏 (仲井真) 叶望 (宜野湾) 真凜 (古蔵) 明華 (美里) 心愛 (三和) 美結 (真志喜) 野結 (潮平) 高野 (鏡原) 上間 (美東) 親里 (与勝) 渡嘉敷 (兼城) 須波 (優希) 美波 (北谷) 島袋 (浦西) 仲宗根 (美里) 比嘉 (美里) 外間 (古蔵) 花希 (与那原) 中村 (あげな) 下村 (小禄) 宮平 (城北) 屋我元 (糸満) 濱菜 (桑江) 山内 (豊見城) 糸数 (誂谷) 屋良 (玉城) 幸喜 (西原) 島夏 (長嶺)

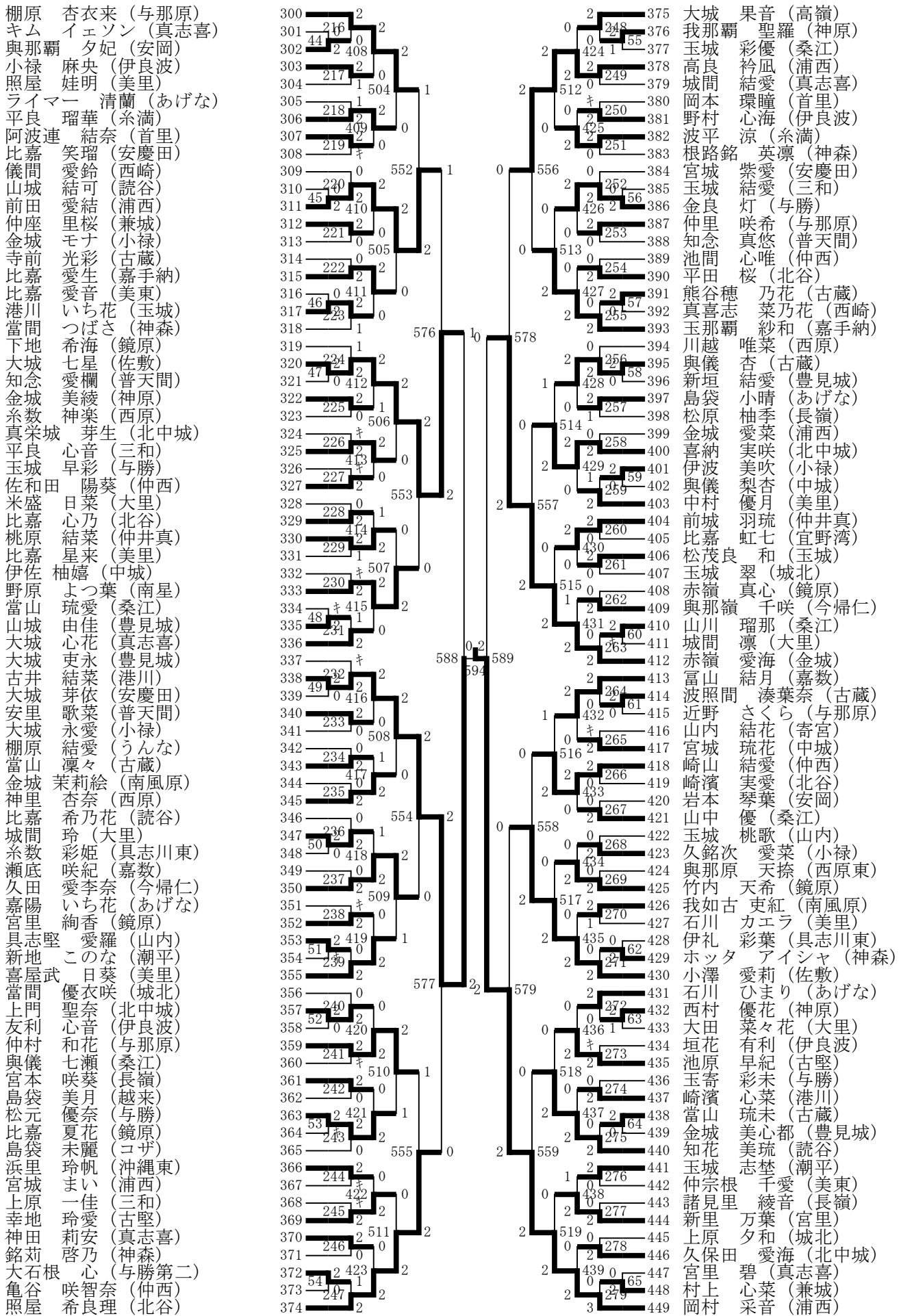


宮平 (古蔵) 波美 (誂谷) 具志堅 (潮平) 儀間 (山内) 新吉 (神森) 又真 (真志喜) 島袋 (神原) 大瀧 (嘉手納) 西堂 (安岡) 荻愛 (あげな) 赤嶺 (与勝) 当間 (城北) 小渡 (美里) 仲筋 (長嶺) 嘉手納 (仲西) 屋手 (北谷) 唯千 (与那原) 凜 (浦西) 田美 (具志川東) 金城 (南星) 久米 (安慶田) 大城 (鏡原) 中村 (玉城) 福原 (西原) 比嘉 (北谷) 金城 (兼城) 久高 (糸満) 大城 (桑江) 新垣 (浦西) 浦原 (与那原) 金城 (古蔵) 前原 (豊見城) 池村 (中城) 松田 (三崎) 末吉 (西和) 國希 (大里) 与那覇 (小禄) 春瑠々 (古堅) 岸本 (伊良波) 新垣 (美里) 新垣 (美里) 熊野 (浦西) 野村 (南風原) 當銘 (宮里) 田中 (仲井真) 比嘉 (越来) 宮城 (北中城) 宮城 (港川) 津野 (神森) 福山 (安慶田) 山田 (佐敷) 我古 (宜野湾) 大城 (嘉敷) 梁美 (玉城) 吳香 (北谷) 仲地 (三和) 川滿 (桑江) 謝花 (古蔵) 宮城 (長嶺) 大城 (美東) 上田 (浦西) 赤嶺 (西原) 喜屋武 (小禄) 仲慶 (普天間) 安照 (神原) 渡喜 (与勝) 慶次 (与那原) 植木 (北谷) 友友 (鏡原) 末吉 (真志喜) ブレイ (美里) 登川 (首里) 大城 (仲西) 江中 (あげな) 佐來 (豊見城) 來來 (誂谷) 來来 (今帰仁)

第46回沖縄県中学校新人シングルスバドミントン選手権大会 (C)

1年女子初心者の部

令和5年10月7日(土)・8日(日)



第46回沖縄県中学校新人シングルスバドミントン選手権大会 (D)

1年女子初心者の部

令和5年10月7日(土)・8日(日)

妹尾	ふき (首里)	450	2	2	525	茂屋	心結 (潮平)	525	茂屋	心結 (潮平)	525
笠原	由衣 (潮平)	451	280	0	2	當間	香桜 (真志喜)	526	當間	香桜 (真志喜)	526
長嶺	咲希 (うんな)	452	66	1	440	石島	咲奈 (仲西)	527	石島	咲奈 (仲西)	527
新里	蘭奈 (浦西)	453	2	2	528	安里	美琉 (北中)	528	安里	美琉 (北中)	528
仲村	杏奈 (沖繩東)	454	281	0	キ	島田	紀香 (大里)	529	島田	紀香 (大里)	529
仲場	玲咲 (仲井真)	455	2	2	530	佐田	唯央 (西崎)	530	佐田	唯央 (西崎)	530
田場	芽娃梨 (具志川東)	456	282	0	2	久田	緒美 (中城)	531	久田	緒美 (中城)	531
知念	優衣 (玉城)	457	441	0	1	新里	蒼空 (古蔵)	532	新里	蒼空 (古蔵)	532
佐渡	凜 (美里)	458	283	0	1	平安	山舞子 (美里)	533	平安	山舞子 (美里)	533
池原	希乃 (桑江)	459	キ	560	1	宮城	穂花 (浦西)	534	宮城	穂花 (浦西)	534
宮原	凜乃 (嘉敷)	460	284	0	0	仲宗	根羅菜 (与那原)	535	仲宗	根羅菜 (与那原)	535
伊佐	和莉 (伊良波)	461	67	2	442	仲宗	根李 (与勝)	536	仲宗	根李 (与勝)	536
喜納	ほのか (古蔵)	462	2	2	537	泉川	凜 (長嶺)	537	泉川	凜 (長嶺)	537
古謝	莉央奈 (宮里)	463	285	0	2	張本	百奈 (北谷)	538	張本	百奈 (北谷)	538
山城	佑夏 (安慶田)	464	0	521	0	上運	天佑奈 (南風原)	539	上運	天佑奈 (南風原)	539
川間	湖花 (金城)	465	286	0	2	具志	上聖 (安慶田)	540	具志	上聖 (安慶田)	540
城嘉	龍音 (北谷)	466	68	2	443	伊志	嶺虹七 (桑江)	541	伊志	嶺虹七 (桑江)	541
比嘉	彩音 (与那原)	467	287	0	1	金城	優月 (糸満)	542	金城	優月 (糸満)	542
花城	あやな (北中城)	468	2	2	543	前代	梨愛 (与勝第二)	543	前代	梨愛 (与勝第二)	543
狩俣	梨叶 (山内)	469	2	0	580	照屋	有希輝 (越来)	544	照屋	有希輝 (越来)	544
宮里	怜夏 (神森)	470	288	0	0	當銘	笑笑 (神森)	545	當銘	笑笑 (神森)	545
大城	一花 (美東)	471	69	2	444	當銘	当希愛 (豊見城)	546	當銘	当希愛 (豊見城)	546
井崎	咲南 (西原)	472	289	0	2	金城	金梨杏 (あげな)	547	金城	金梨杏 (あげな)	547
久保	愛香 (三和)	473	0	522	0	比嘉	嘉蓮彩 (鏡原)	548	比嘉	嘉蓮彩 (鏡原)	548
幸地	ひなた (真志喜)	474	290	0	2	喜江	洲志帆 (港川)	549	喜江	洲志帆 (港川)	549
サト	笑満 (美里)	475	445	0	0	當間	結心 (与那原)	550	當間	結心 (与那原)	550
野原	菜春 (豊見城)	476	291	0	1	翁長	杏今 (今帰仁)	551	翁長	杏今 (今帰仁)	551
長間	光レ (長嶺)	477	0	561	2	渡邊	麻央 (宮里)	552	渡邊	麻央 (宮里)	552
嘉数	美貴 (あげな)	478	292	0	0	浜元	琴梨夏 (北谷)	553	浜元	琴梨夏 (北谷)	553
大城	由莉 (与勝)	479	446	0	0	仲里	里紅夏 (神原)	554	仲里	里紅夏 (神原)	554
眞鶴	こ音 (与勝第二)	480	293	0	2	久場	優由 (首里)	555	久場	優由 (首里)	555
笹江	山琴 (鏡原)	481	0	523	2	金城	里沙樹 (兼城)	556	金城	里沙樹 (兼城)	556
徳田	佳音 (神原)	482	294	0	1	與古	田茉南 (読谷)	557	與古	田茉南 (読谷)	557
上地	佑奈 (読谷)	483	70	0	447	金城	立乃 (古蔵)	558	金城	立乃 (古蔵)	558
稲嶺	沙奈 (石川)	484	295	0	2	仲立	詩惠利 (玉城)	559	仲立	詩惠利 (玉城)	559
比嘉	南緒 (西崎)	485	2	0	590	橋本	佳奈 (嘉数)	560	橋本	佳奈 (嘉数)	560
五十嵐	愛桜 (城北)	486	296	0	0	與儀	花依彩 (小禄)	561	與儀	花依彩 (小禄)	561
大城	紅寧 (古蔵)	487	71	1	448	花城	本瑠空 (仲井真)	562	花城	本瑠空 (仲井真)	562
上地	莉衣 (与那原)	488	297	0	2	濱元	莉菜 (美東)	563	濱元	莉菜 (美東)	563
松田	しずく (神森)	489	0	524	2	玉那	覇真由 (古蔵)	564	玉那	覇真由 (古蔵)	564
當山	恋々奈 (読谷)	490	298	0	2	吉味	里奈 (桑江)	565	吉味	里奈 (桑江)	565
松山	芽生 (小禄)	491	440	0	2	安里	里結 (真志喜)	566	安里	里結 (真志喜)	566
山城	桜花 (嘉手納)	492	299	0	0	仲里	風 (南風原)	567	仲里	風 (南風原)	567
我如	りんか (浦西)	493	0	562	1	辺士	名一華 (北谷)	568	辺士	名一華 (北谷)	568
奥濱	唯花 (安慶田)	494	300	0	1	眞栄	田笑里 (浦西)	569	眞栄	田笑里 (浦西)	569
稲嶺	栞那 (糸満)	495	72	0	450	新垣	心美 (伊良波)	570	新垣	心美 (伊良波)	570
亀島	結那 (鏡原)	496	2	0	571	山城	メイシー (普天間)	571	山城	メイシー (普天間)	571
島袋	結那 (大里)	497	0	524	2	上城	間莉衣 (首里)	572	上城	間莉衣 (首里)	572
砂辺	珠来 (首里)	498	301	0	2	田場	柚衣 (与勝)	573	田場	柚衣 (与勝)	573
安次	富ころ (古堅)	499	0	525	0	野國	莉愛 (小禄)	574	野國	莉愛 (小禄)	574
棚原	幸季 (中城)	500	302	0	2	比嘉	凜音 (嘉手納)	575	比嘉	凜音 (嘉手納)	575
根路	銘ひなた (南風原)	501	73	2	451	小波	津海愛 (美里)	576	小波	津海愛 (美里)	576
前里	碧 (安岡)	502	303	0	0	新屋	宜茉 (寄宮)	577	新屋	宜茉 (寄宮)	577
屋宜	葉 (兼城)	503	0	581	1/2	屋宜	池芽 (古堅)	578	屋宜	池芽 (古堅)	578
田港	そ奈 (仲西)	504	74	0	452	池原	川元 (北谷)	579	池原	川元 (北谷)	579
田仲	優慧 (桑江)	505	304	0	2	宮福	新蘭 (三和)	580	宮福	新蘭 (三和)	580
山城	佳結 (豊見城)	506	75	0	453	新國	吉瑠璃 (安岡)	581	新國	吉瑠璃 (安岡)	581
神谷	結菜 (美里)	507	305	0	1	國吉	森咲 (宜野湾)	582	國吉	森咲 (宜野湾)	582
大城	茉桜 (北谷)	508	0	526	0	金森	咲紀 (与那原)	583	金森	咲紀 (与那原)	583
平安	山愛華 (浦西)	509	306	0	0	瀨川	利花 (西崎)	584	瀨川	利花 (西崎)	584
真栄	里夢優 (寄宮)	510	76	2	453	毛袋	綾花 (山内)	585	毛袋	綾花 (山内)	585
西里	愛瑞 (与勝)	511	307	0	2	安里	比嘉 (城北)	586	安里	比嘉 (城北)	586
内間	貴菜 (佐敷)	512	0	563	2	島袋	星杏 (あげな)	587	島袋	星杏 (あげな)	587
池野	愛り (三和)	513	77	0	454	奥日	宮賀 (神原)	588	奥日	宮賀 (神原)	588
町田	夏希 (西原)	514	308	0	0	日宮	良杏 (神森)	589	日宮	良杏 (神森)	589
伊禮	比音 (南星)	515	0	527	2	崎山	愛美 (西原)	590	崎山	愛美 (西原)	590
尾崎	華南 (渡嘉敷)	516	309	0	0	新垣	香奈 (中城)	591	新垣	香奈 (中城)	591
玉那	覇楼世 (西原東)	517	0	522	2	長嶺	村友美 (古蔵)	592	長嶺	村友美 (古蔵)	592
ビリア	ガソルベアトリック (真志喜)	518	78	2	455	中	咲久美 (西原東)	593	中	咲久美 (西原東)	593
大城	留那 (伊良波)	519	310	0	2			594			594
長堂	留那 (宜野湾)	520	79	0	456			595			595
		521	311	0	2			596			596
		522	0	527	2			597			597
		523	80	0	457			598			598
		524	312	0	2			599			599

1年女子初心者の部 令和5年10月7日(土)・8日(日)

第 7 回戦

試合番号584 第 7 回戦	次試合番号 592 左	試合番号585 第 7 回戦	次試合番号 592 右
リッツアー桜彩メイ (玉城)	11-6 (2) 9-11 (1) 11-9	豊里 なのか (港川)	宮城 風花 (玉城)
			比嘉 美結 (北中城)

試合番号586 第 7 回戦	次試合番号 593 左	試合番号587 第 7 回戦	次試合番号 593 右
翁長 未南海 (首里)	11-8 (2) 11-5 (0)	金城 心晴 (鏡原)	与那覇 春瑠々 (古堅)
			川満 夢羽 (古蔵)

試合番号588 第 7 回戦	次試合番号 594 左	試合番号589 第 7 回戦	次試合番号 594 右
古井 結菜 (港川)	7-11 (2) 11-10 (1) 11-5	大城 七星 (佐敷)	岡村 采音 (浦西)
			(2) 11-9 11-6 (0)
			赤嶺 愛海 (金城)

試合番号590 第 7 回戦	次試合番号 595 左	試合番号591 第 7 回戦	次試合番号 595 右
上地 佑奈 (糸満)	11-9 (2) 10-11 (1) 11-8	長堂 留那 (宜野湾)	中村 咲久美 (西原東)
			(2) 11-1 11-10 (0)
			上江洲 志帆 (港川)

準々決勝戦

試合番号592 準々決勝戦	次試合番号 596 左	試合番号593 準々決勝戦	次試合番号 596 右
宮城 風花 (玉城)	11-7 (2) 11-7 (0)	リッツアー桜彩メイ (玉城)	与那覇 春瑠々 (古堅)
			(2) 11-8 10-11 (1) 11-9
			翁長 未南海 (首里)

試合番号594 準々決勝戦	次試合番号 597 左	試合番号595 準々決勝戦	次試合番号 597 右
岡村 采音 (浦西)	11-4 (2) 11-9 (0)	古井 結菜 (港川)	中村 咲久美 (西原東)
			(2) 11-9 11-3 (0)
			上地 佑奈 (糸満)

準決勝戦

試合番号596 準決勝戦	次試合番号 598 左	試合番号597 準決勝戦	次試合番号 598 右
与那覇 春瑠々 (古堅)	11-9 (2) 11-6 (0)	宮城 風花 (玉城)	岡村 采音 (浦西)
			(2) 11-7 11-4 (0)
			中村 咲久美 (西原東)

決勝戦

試合番号598 決勝戦			
岡村 采音 (浦西)	11-1 (2) 11-4 (0)	与那覇 春瑠々 (古堅)	