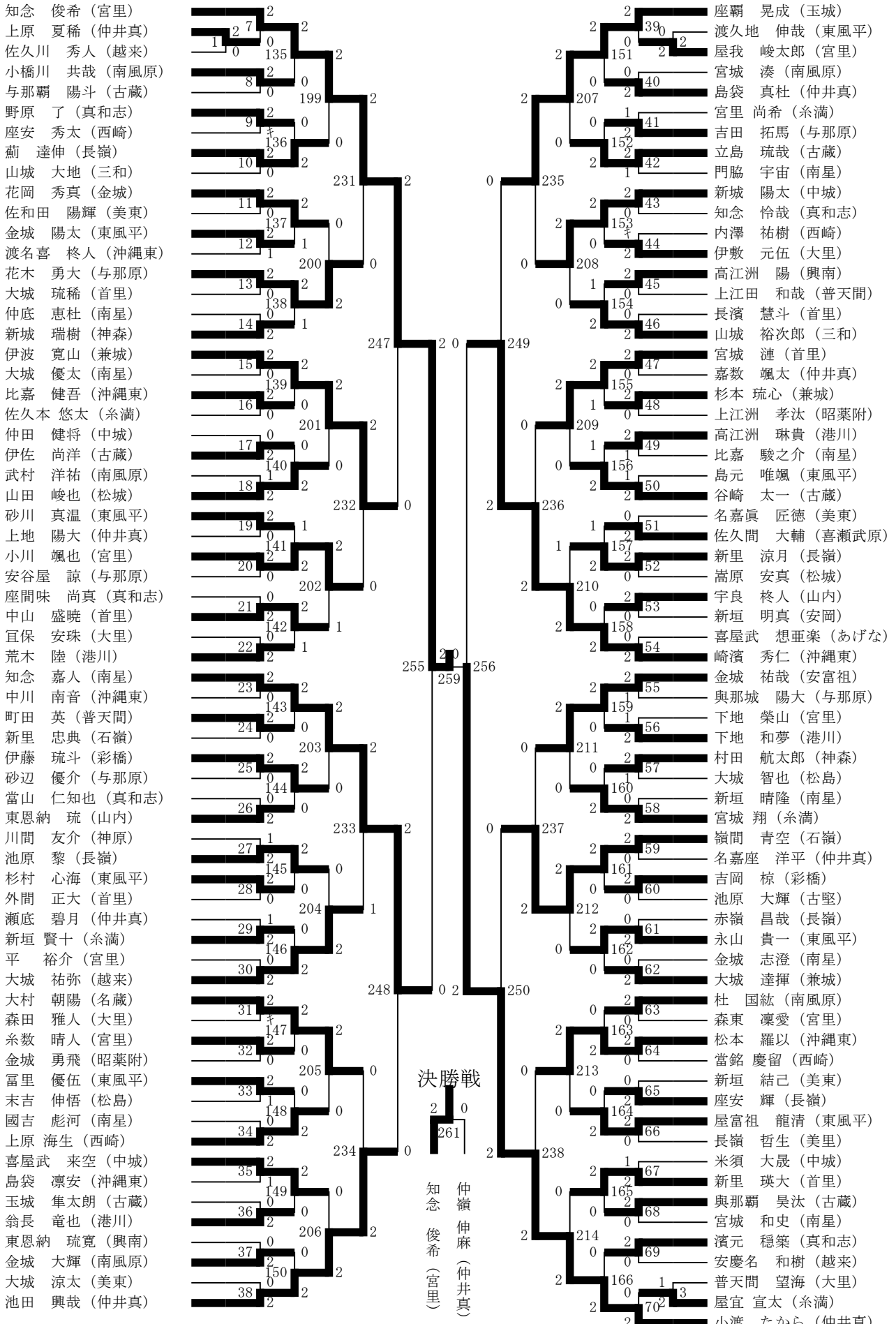


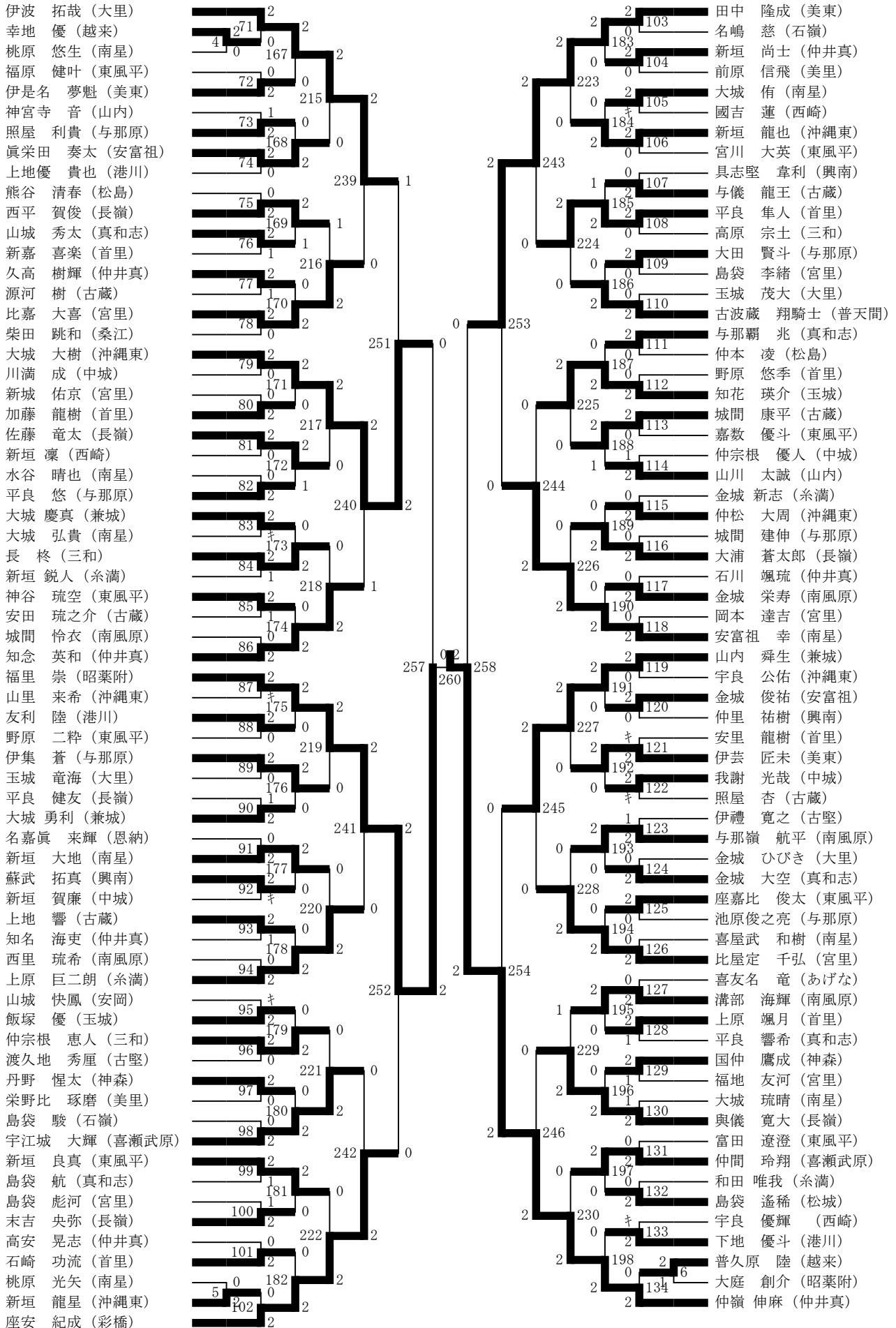
第41回沖縄県中学校新人シングルス選手権大会 (A)

男子シングルス 1年生の部 平成29年8月16日～18日



第41回沖縄県中学校新人シングルス選手権大会 (B)

男子シングルス 1年生の部 平成29年8月16日～18日



男子シングルス 1年生の部 平成29年8月16日～18日

第 6 回戦

試合番号247 第 6 回戦			次試合番号 255 左			試合番号248 第 6 回戦			次試合番号 255 右		
知念 俊希 (宮里) 開始時間	21-6 (2) 21-7 (0)	伊波 寛山 (兼城) 終了時間	知念 嘉人 (南星) 開始時間	21-15 (2) 21-17 (0)	池田 興哉 (仲井真) 終了時間						
試合番号249 第 6 回戦			次試合番号 256 左			試合番号250 第 6 回戦			次試合番号 256 右		
崎濱 秀仁 (沖縄東) 開始時間	21-13 (2) 22-20 (0)	座覇 晃成 (玉城) 終了時間	小渡 たから (仲井真) 開始時間	21-9 (2) 21-7 (0)	嶺間 青空 (石嶺) 終了時間						
試合番号251 第 6 回戦			次試合番号 257 左			試合番号252 第 6 回戦			次試合番号 257 右		
大城 大樹 (沖縄東) 開始時間	19-21 (2) 21-19 (1) 22-20	伊波 拓哉 (大里) 終了時間	福里 崇 (昭葉附) 開始時間	21-19 (2) 22-20 (0)	座安 紀成 (彩橋) 終了時間						
試合番号253 第 6 回戦			次試合番号 258 左			試合番号254 第 6 回戦			次試合番号 258 右		
田中 隆成 (美東) 開始時間	21-12 (2) 21-9 (0)	安富祖 幸 (南星) 終了時間	仲嶺 伸麻 (仲井真) 開始時間	21-15 (2) 21-17 (0)	山内 舜生 (兼城) 終了時間						

準々決勝戦

試合番号255 準々決勝戦			次試合番号 259 左			試合番号256 準々決勝戦			次試合番号 259 右		
知念 俊希 (宮里) 開始時間	21-9 (2) 22-20 (0)	知念 嘉人 (南星) 終了時間	小渡 たから (仲井真) 開始時間	21-15 (2) 21-16 (0)	崎濱 秀仁 (沖縄東) 終了時間						
試合番号257 準々決勝戦			次試合番号 260 左			試合番号258 準々決勝戦			次試合番号 260 右		
福里 崇 (昭葉附) 開始時間	21-5 (2) 21-14 (0)	大城 大樹 (沖縄東) 終了時間	仲嶺 伸麻 (仲井真) 開始時間	21-17 (2) 21-12 (0)	田中 隆成 (美東) 終了時間						

準決勝戦

試合番号259 準決勝戦			次試合番号 261 左			試合番号260 準決勝戦			次試合番号 261 右		
知念 俊希 (宮里) 開始時間	21-7 (2) 21-13 (0)	小渡 たから (仲井真) 終了時間	仲嶺 伸麻 (仲井真) 開始時間	21-18 (2) 21-9 (0)	福里 崇 (昭葉附) 終了時間						

決勝戦

試合番号261 決勝戦			次試合番号 262 左								
知念 俊希 (宮里) 開始時間	21-14 (2) 21-19 (0)	仲嶺 伸麻 (仲井真) 終了時間									

第41回沖縄県中学校新人シングルス選手権大会 (A)

男子シングルス 2年生の部 平成29年8月16日～18日

1	稲嶺 盛斗 (南星)	2	山田 佳椰 (金城)
2	知念 奏楽 (昭葉附)	3	赤嶺 怜弥 (西崎)
3	松堂 大輝 (港川)	4	仲眞 彪太郎 (中城)
4	照屋 颯大 (金城)	5	米須 清咲 (首里)
5	仲田 哲樹 (越来)	6	榮 陽登 (与那原)
6	島袋 有羽斗 (南風原)	7	喜舎場 朝紀 (昭葉附)
7	古波蔵 祐介 (石川)	8	野底 光希 (与那国)
8	山田 遙登 (松城)	9	上間 隼 (桑江)
9	伊波 龍正 (興南)	10	玉城 歩夢 (兼城)
10	元澤 大樹 (兼城)	11	神里 海邦 (南星)
11	松村 謙一郎 (中城)	12	大久廻 朝望 (沖縄東)
12	葉 飛鴻 (沖縄東)	13	親川 成 (港川)
13	上地 晴大 (古堅)	14	長嶺 優人 (越来)
14	砂川 大輔 (古蔵)	15	高嶺 圭 (古蔵)
15	内嶺 月壺 (北大東)	16	濱元 柚季 (船浮)
16	松田 裕太 (首里)	17	町田 宗斗 (宮里)
17	親里 颯 (石嶺)	18	島袋 盛大 (伊良波)
18	神吉 奏 (山内)	19	砂川 藍治 (沖縄東)
19	奥浜 陸翔 (中城)	20	照屋 光平 (石嶺)
20	知花 多央 (興南)	21	迫田 悠汰 (中城)
21	目中 巧 (越来)	22	中村 慎之介 (石川)
22	嘉陽 克紀 (宮里)	23	上地 晃太 (興南)
23	比嘉 奏太 (伊波)	24	姉崎 陽海 (球陽)
24	宮里 涼雅 (神森)	25	砂川 賢慎 (潮平)
25	下地 愁斗 (沖縄東)	26	金城 魁希 (三和)
26	仲榮眞 盛葉 (潮平)	27	金城 久竜 (南星)
27	照喜名 龍 (与那原)	28	安谷 晋作 (越来)
28	崎浜 聖矢 (球陽)	29	末吉 莉久 (大里)
29	伊盛 友貴 (西崎)	30	金城 幸汰 (西崎)
30	玉城 颯星 (大里)	31	嘉陽 勇斗 (兼城)
31	外間 龍 (喜瀬武原)	32	玉城 琉葵 (南星)
32	福原 蓮 (港川)	33	儀間 駿 (西崎)
33	稲福 翔 (与那原)	34	糸数 響 (首里)
34	新城 尚真 (越来)	35	比嘉 太陽 (港川)
35	比嘉 悠人 (金城)	36	山城 瞬 (彩橋)
36	比嘉 奏陽 (球陽)	37	宜間 響希 (金城)
37	又吉 渚 (沖縄東)	38	金城 陸斗 (南風原)
38	稲嶺 藍希 (南星)	39	神谷 登夢 (東風平)
39	新垣 蒼生 (糸満)	40	宮里 莉良 (兼城)
40	眞喜屋 晃 (西崎)	41	稲蔵 拓真 (与那国)
41	福元 龍 (大里)	42	松川 洸大 (中城)
42	喜友名 蓮 (山内)	43	宮里 蒼司 (石嶺)
43	仲本 光希 (首里)	44	仲村 拓真 (越来)
44	高野 新 (石嶺)	45	千葉 史哉 (興南)
45	棚原 勇太 (中城)	46	照屋 博基 (浦西)
46	迫之上 怜斗 (長嶺)	47	禰覇 拓真 (山内)
47	富澤 亜斗夢 (与那国)	48	大城 尊盛 (沖縄東)
48	富名腰 朝洋 (南風原)	49	真栄田 義斗 (安富祖)
49	徳嶺 亜佑夢 (三和)	50	平良 逸功 (中城)
50	平良 逸冴 (中城)	51	仲座 壺成 (越来)
51	城間 慎之介 (玉城)	52	亀川 陽生 (松城)
52	喜名 無限 (安富祖)	53	宮城 一平 (球陽)
53	玉城 光琉 (潮平)	54	金城 葵 (西崎)
54	儀間 豊 (仲井真)	55	砂辺 伶慈 (美里)
55	山里 琉盛 (美里)	56	比嘉 伊吹 (伊波)
56	砂川 撤希 (大里)	57	山城 翔 (古堅)
57	望月 龍 (興南)	58	加藤 遼隆 (首里)
58	川根 麗一斗 (彩橋)	59	稲嶺 来飛 (大里)
59	糸数 俊 (沖縄東)	60	照屋 幸明 (与那原)
60	伊良皆 翔太 (神原)	61	與儀 天友 (喜瀬武原)
61	奥浜 琉 (越来)		

決勝戦

2	稲嶺 盛斗 (南星)	1	仲里 悠平 (南星)
---	------------	---	------------

第41回沖縄県中学校新人シングルス選手権大会 (B)

男子シングルス 2年生の部 平成29年8月16日～18日

奥平 龍星 (古蔵)	122	2	2	2	182	仲里 悠平 (南星)
伊野波 盛雅 (金城)	123	0	2	2	183	仲村 洋人 (大里)
島袋 朝斗 (中城)	124	2	0	2	184	大城 怜士 (越来)
崎浜 健人 (山内)	125	2	195	2	185	宮平 林汰 (金城)
伊禮 心人 (与那原)	126	0	2	2	186	米増 真 (西崎)
比嘉 優真 (西崎)	127	0	148	0	187	池間 光汰 (潮平)
安座真 幸喜 (石嶺)	128	2	0	1	188	大舛 久茂 (中城)
幸地 克瑠 (安富祖)	129	2	219	0	189	儀間 飛鳥 (沖縄東)
玉城 龍太 (沖縄東)	130	2	2	2	190	島袋 誠也 (古堅)
上地 真史 (興南)	131	2	149	2	191	前外間 大悟 (与那国)
仲宗根 爽汰 (越来)	132	0	0	0	192	玉城 志琉 (興南)
大城 大介 (兼城)	133	0	196	0	193	比嘉 拓真 (松城)
新垣 慶悟 (大里)	134	2	2	2	194	熊谷 秀斗 (古蔵)
幸地 秀 (首里)	135	0	150	0	195	高江洲 礼雄 (港川)
大城 光汰 (古堅)	136	2	2	1	196	喜久山 盛 (昭葉附)
金城 光希 (南星)	137	2	231	1	197	新垣 佑 (越来)
与那嶺 光吏斗 (伊良波)	138	0	2	2	198	石垣 俊太 (大里)
玉城 陸 (球陽)	139	0	151	2	199	田鍋 和真 (首里)
難波 海人 (与那国)	140	2	0	2	200	村 太真 (石川)
比屋根 叶也 (首里)	141	1	197	0	201	仲村渠 喬也 (中城)
根路銘 広哉 (沖縄東)	142	2	1	1	202	佐久間 盛矢 (喜瀬武原)
我那覇 寧紀 (港川)	143	2	152	0	203	榮 陽季 (与那原)
長浜 真吾 (恩納)	144	0	2	2	204	金城 佑 (伊良波)
志茂 佑 (三和)	145	1	220	2	205	田港 朝紀 (安富祖)
国吉 星冴 (越来)	146	2	2	1	206	瀬底 和矢 (球陽)
知名 朝生 (中城)	147	2	153	0	207	玉那覇 卓都 (南星)
伊波 航也 (西崎)	148	2	1	2	208	金子 琉久 (興南)
阿部 一磨 (東風平)	149	2	198	2	209	嘉陽 琉斗 (沖縄東)
大城 光 (南風原)	150	2	2	2	210	大城 敏揮 (兼城)
門口 幸生 (宮里)	151	2	154	2	211	眞榮里 光平 (石嶺)
金城 希愛 (石川)	152	2	237	1	212	長堂 文彦 (金城)
喜納 陸 (越来)	153	2	240	2	213	大城 良太 (南星)
大仲 健悟 (古蔵)	154	0	2	2	214	神谷 爽良 (東風平)
岸本 将 (昭葉附)	155	2	199	2	215	久場 保幸 (南風原)
知花 悠悟 (大里)	156	0	0	0	216	新垣 日奈太 (西崎)
北 紳ノ介 (西崎)	157	2	156	0	217	島袋 聖也 (与那原)
上杉 峻也 (長嶺)	158	0	2	2	218	山盛 翔太 (山内)
野村 陽稀 (美東)	159	2	221	0	219	山城 鳳人 (興南)
浜川 竜真 (松城)	160	1	2	0	220	平良 健 (大里)
瑞慶覧 長秀 (石嶺)	161	2	157	0	221	吉川 京佑 (越来)
金城 凜 (中城)	162	0	200	0	222	仲宗根 亜希宗 (球陽)
柴引 楓飛 (宮里)	163	2	2	2	223	下地 柊也 (沖縄東)
猪谷 朋樹 (興南)	164	0	0	2	224	竹永 泰成 (中城)
嵩原 瑠惟 (金城)	165	0	158	2	225	根間 陸斗 (兼城)
嘉数 健太郎 (港川)	166	2	2	2	226	比嘉 涼介 (首里)
金城 至恩 (与那原)	167	0	232	2	227	稲福 力 (兼城)
金城 徳人 (潮平)	168	2	0	0	228	根間 辰樹 (神原)
市山 涼太郎 (興南)	169	0	159	2	229	浜元 竜登 (港川)
吉原 朋希 (沖縄東)	170	2	2	2	230	玉城 来樹 (西崎)
西江 真央 (越来)	171	2	201	0	231	與那嶺 紘 (南星)
安次富 貫太 (山内)	172	2	2	2	232	大城 歩夢 (越来)
堀口 那智 (中城)	173	0	160	0	233	外間 敬 (石嶺)
古堅 龍 (美里)	174	2	0	2	234	伊佐 優希 (古堅)
池原 琉斗 (伊波)	175	0	222	2	235	仲本 龍河 (中城)
吉元 瑞貴 (港川)	176	2	2	2	236	當眞 託飛 (沖縄東)
真謝 克昭 (首里)	177	0	161	0	237	久場 裕次郎 (宮里)
喜友名 飛将 (南星)	178	2	2	2	238	町田 龍紀 (首里)
宮西 勇璃 (三和)	179	2	202	2	239	前門 アーロン (松城)
稲福 政俊 (球陽)	180	0	162	2	240	長濱 義稀 (与那国)
仲村 尚泰 (玉城)	181	2	2	2	241	前田 愁樹 (潮平)
					242	仲嶺 瑠悟 (彩橋)

男子シングルス 2年生の部 平成29年8月16日～18日

第 5 回戦

試合番号227 第 5 回戦			次試合番号 235 左			試合番号228 第 5 回戦			次試合番号 235 右		
稲嶺 盛斗 (南星) 開始時間	21-11 (2) 21-14 (0)	下地 愁斗 (沖繩東) 終了時間	奥浜 琉 (越來) 開始時間	21-15 (2) 21-11 (0)	迫之上 怜斗 (長嶺) 終了時間						
試合番号229 第 5 回戦			次試合番号 236 左			試合番号230 第 5 回戦			次試合番号 236 右		
町田 宗斗 (宮里) 開始時間	21-12 (2) 23-25 (1) 21-17	山田 佳椰 (金城) 終了時間	與儀 天友 (喜瀬武原) 開始時間	21-17 (2) 18-21 (1) 21-13	照屋 博基 (浦西) 終了時間						
試合番号231 第 5 回戦			次試合番号 237 左			試合番号232 第 5 回戦			次試合番号 237 右		
門口 幸生 (宮里) 開始時間	21-11 (2) 21-14 (0)	奥平 龍星 (古蔵) 終了時間	仲村 尚泰 (玉城) 開始時間	21-12 (2) 21-14 (0)	金城 希愛 (石川) 終了時間						
試合番号233 第 5 回戦			次試合番号 238 左			試合番号234 第 5 回戦			次試合番号 238 右		
仲里 悠平 (南星) 開始時間	21-15 (2) 21-19 (0)	新垣 佑 (越來) 終了時間	仲嶺 瑠悟 (彩橋) 開始時間	21-19 (2) 21-10 (0)	稲福 力 (兼城) 終了時間						

準々決勝戦

試合番号235 準々決勝戦			次試合番号 239 左			試合番号236 準々決勝戦			次試合番号 239 右		
稲嶺 盛斗 (南星) 開始時間	19-21 (2) 21-12 (1) 21-11	奥浜 琉 (越來) 終了時間	與儀 天友 (喜瀬武原) 開始時間	22-20 (2) 18-21 (1) 21-12	町田 宗斗 (宮里) 終了時間						
試合番号237 準々決勝戦			次試合番号 240 左			試合番号238 準々決勝戦			次試合番号 240 右		
仲村 尚泰 (玉城) 開始時間	22-20 (2) 17-21 (1) 21-13	門口 幸生 (宮里) 終了時間	仲里 悠平 (南星) 開始時間	21-19 (2) 21-17 (0)	仲嶺 瑠悟 (彩橋) 終了時間						

準決勝戦

試合番号239 準決勝戦			次試合番号 241 左			試合番号240 準決勝戦			次試合番号 241 右		
稲嶺 盛斗 (南星) 開始時間	21-15 (2) 17-21 (1) 21-19	與儀 天友 (喜瀬武原) 終了時間	仲里 悠平 (南星) 開始時間	21-17 (2) 11-21 (1) 21-17	仲村 尚泰 (玉城) 終了時間						

決勝戦

試合番号241 決勝戦			次試合番号 242 左								
稲嶺 盛斗 (南星) 開始時間	14-21 (2) 21-14 (1) 21-11	仲里 悠平 (南星) 終了時間									