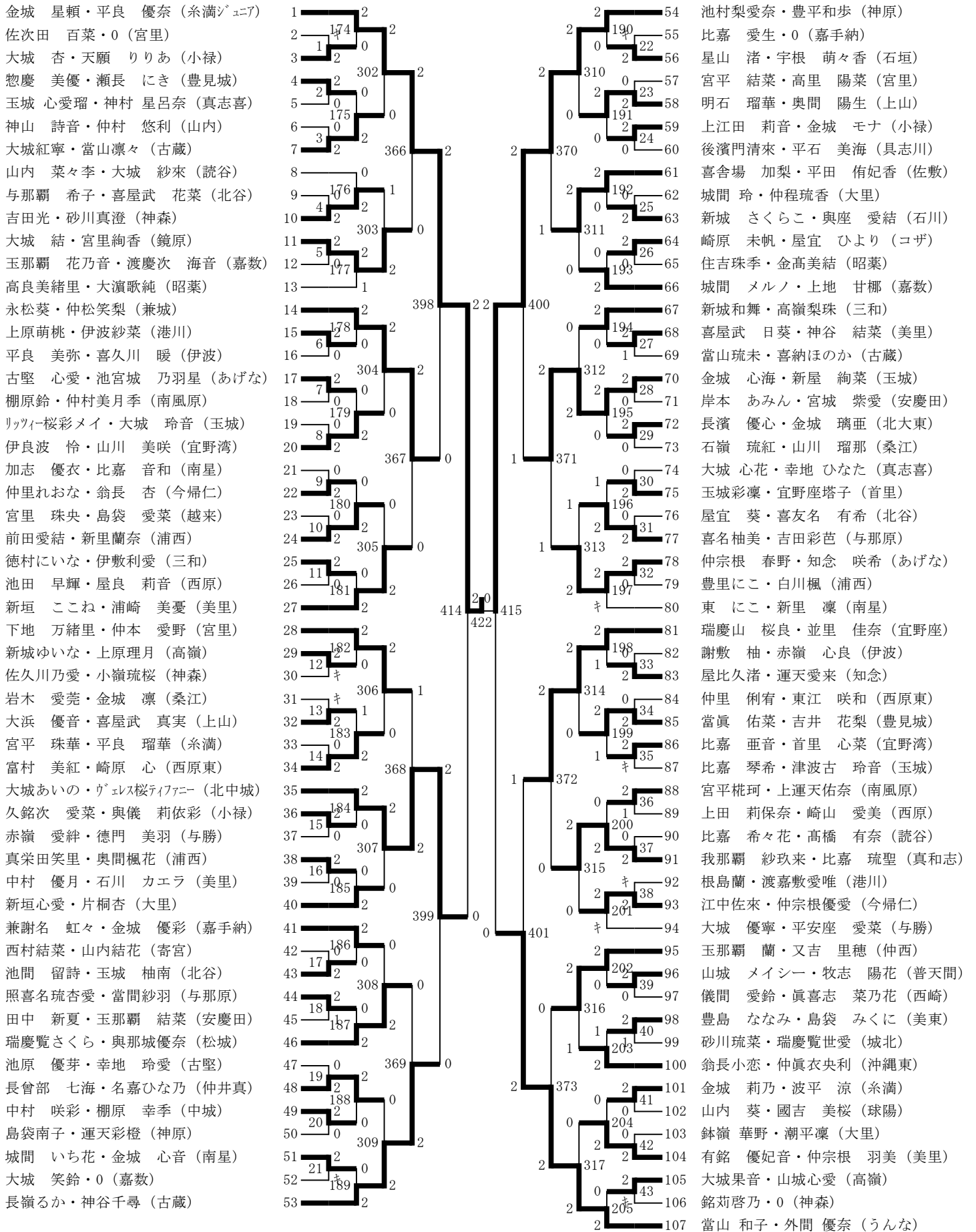


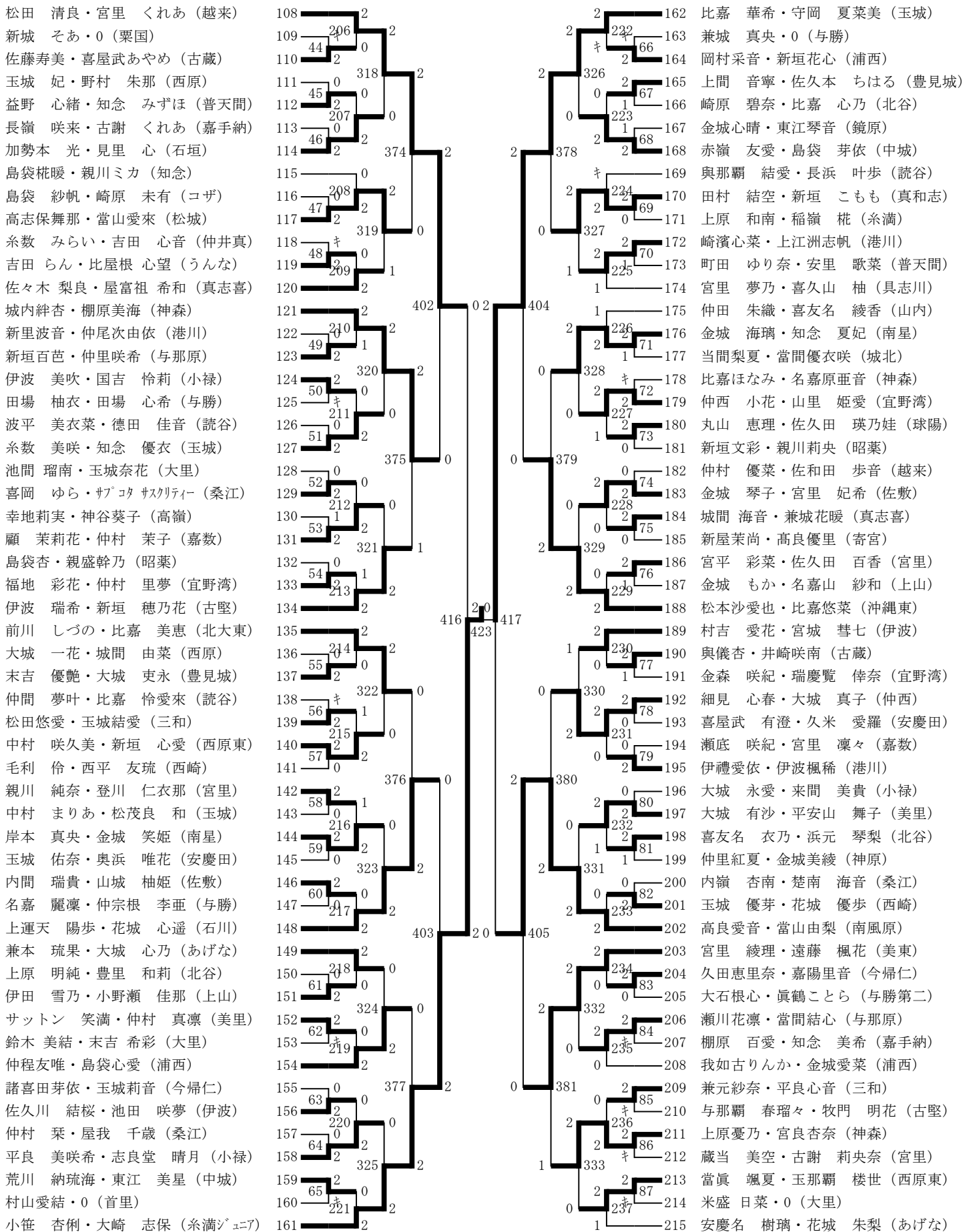
第46回沖縄県中学校新人ダブルスバドミントン選手権大会 (A)

女子 令和6年2月3・4日



第46回沖縄県中学校新人ダブルスバドミントン選手権大会 (B)

女子 令和6年2月3・4日



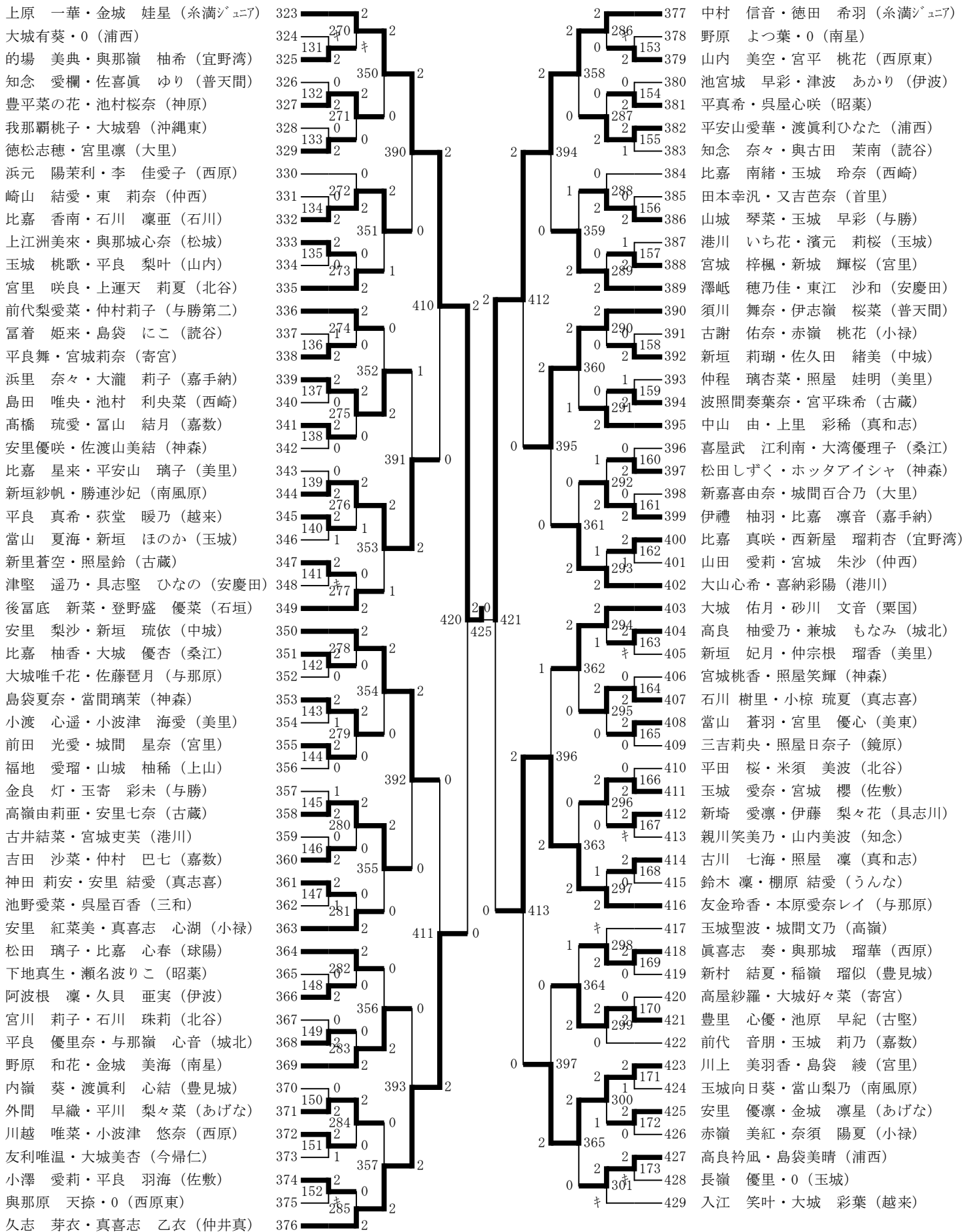
第46回沖縄県中学校新人ダブルスバドミントン選手権大会 (C)

女子 令和6年2月3・4日

| | | | | |
|---------------------|-----|---|-----|--------------------|
| 波平 ゆなこ・金城 芙羽子 (糸満) | 216 | 2 | 269 | 宮里紗生・島袋未愛 (沖繩東) |
| 前城 羽琉・花城 瑠空 (仲井真) | 217 | 2 | 270 | 山内 心絆・仲本 有希 (越來) |
| 當山 恋々奈・島袋 いの (読谷) | 218 | 0 | 271 | 玉那覇煌梨・與座茉鈴 (神森) |
| 崎濱 実愛・津波古 柚月 (北谷) | 219 | 0 | 272 | 座安りいみ・仲宗根 志 (昭葉) |
| 上間遥奈・富平初姫 (今帰仁) | 220 | 2 | 273 | 新垣 杏乃・比嘉 虹七 (宜野湾) |
| 吉嶺佳奈・吉田紅晴 (松城) | 221 | 2 | 274 | 内間美希・久保田愛香理 (三和) |
| 知花 華蓮・山本 寧々 (具志川) | 222 | 1 | 275 | 大城 茉桜・辺士名 一華 (北谷) |
| 東野莉実・宮城花帆 (与那原) | 223 | 0 | 276 | 渡名喜 優奈・糸洲 光瑚 (豊見城) |
| 安次嶺 こころ・山田 恋桜 (古堅) | 224 | 2 | 277 | 松元 優奈・安慶名 音羽 (与勝) |
| 新田 梨乃・養島 愛來 (豊見城) | 225 | 0 | 278 | 宮城穂花・吳屋杏香 (浦西) |
| 中村 花誉・島袋 結 (大里) | 226 | 0 | 279 | 中村彩聖・棚原杏衣来 (与那原) |
| 仲里ゆい・當銘 夢希 (宮里) | 227 | 2 | 280 | 當間 香桜・波平 扇菜 (真志喜) |
| 森田すみれ・佐藤ゆら (鏡原) | 228 | 2 | 281 | 前栗蔵 ゆりこ・島袋 未麗 (コザ) |
| 城間結愛・串間咲幸 (知念) | 229 | 1 | 282 | 大城 友里愛・渡嘉敷 れみ (上山) |
| 久銘次 幸菜・仲村 美来 (小禄) | 230 | 2 | 283 | 玉那覇 花梨・大工 芽希 (嘉数) |
| 知念 真悠・中村 音色 (普天間) | 231 | 0 | 284 | 翁長未南海・梅田光彩 (首里) |
| 渡慶次 恋・張川 凜 (うんな) | 232 | 0 | 285 | 木村萌杏子・銘野野のか (大里) |
| 具志堅由莉・島袋 一花 (首里) | 233 | 2 | 286 | 與古田 来蒼・中村 優希 (伊波) |
| 喜屋武咲希・川満瞳奈 (浦西) | 234 | 2 | 287 | 與那嶺 杏糸・山城 桜花 (嘉手納) |
| 仲村 朱夏・宮里 碧 (真志喜) | 235 | 0 | 288 | 瑞慶覧星空・我如古吏紅 (南風原) |
| 金城 百香・玉城 璃乃 (上山) | 236 | 2 | 289 | 萬代 華生・又吉 紗菜 (美里) |
| 宮城 琉花・城間 星來 (中城) | 237 | 0 | 290 | 國吉 莞奈・山城 莉音 (小禄) |
| 花城 くるみ・新垣 虹心 (玉城) | 238 | 2 | 291 | 仲立 詩恵利・宮城 風花 (玉城) |
| 比嘉 笑瑠・安次富 美月 (安慶田) | 239 | 0 | 292 | 下地美優・津波心春 (港川) |
| 宮城彩葉・熊谷穂乃花 (古蔵) | 240 | 0 | 293 | 知花 美琉・山城 結可 (読谷) |
| 伊盛 夢杏・砂川 瑠菜 (美里) | 241 | 2 | 294 | 伊禮 夏希・福原 莉希 (西原) |
| 仲地 舜鈴・吉味 莉奈 (桑江) | 242 | 1 | 295 | 久山 栞奈・上地 佑奈 (糸満) |
| 平良 裕奈・新垣 帆乃花 (城北) | 243 | 2 | 296 | 新城百合菜・嘉陽優里奈 (今帰仁) |
| 福田 桃子・大城 七星 (佐敷) | 244 | 2 | 297 | 島袋 一花・當眞 このは (球陽) |
| 新崎 美莉朱・玉那覇 紗和 (嘉手納) | 245 | 2 | 298 | 稲嶺あのに・玉寄きらり (兼城) |
| 新里怜南・根路銘英凜 (神森) | 246 | 2 | 299 | 具志堅 愛羅・儀間 琴佳 (山内) |
| 佐渡山 凜・西岡 杏 (美里) | 247 | 1 | 300 | 與儀美羽音・津波古桃華 (古蔵) |
| 宜志富桃華・豊里なの (港川) | 248 | 2 | 301 | 翁長優圭・樋口阿来 (鏡原) |
| 梁 美慧・比嘉 莓乃 (北谷) | 249 | 0 | 302 | 知念 未妃来・島袋 莉子 (安慶田) |
| 豊岡実南瑠・宮里樹奈 (首里) | 250 | 0 | 303 | 前仲心愛・大原凜子 (浦西) |
| 饒平名凜星・玉那覇真由 (古蔵) | 251 | 2 | 304 | 前原 夏海・伊波 涼華 (石川) |
| 神村 莉音羅・大城 琉音 (与勝) | 252 | 2 | 305 | 當間つばさ・仲座輝 (神森) |
| 赤嶺 琴音・糸洲 はるな (南星) | 253 | 0 | 306 | 新里 万葉・渡邊 麻央 (宮里) |
| 松本 心優・山城 咲喜 (伊波) | 254 | 0 | 307 | 玉城彩・大城結衣 (高嶺) |
| 阿部 汐莉・松本 都花 (西原) | 255 | 2 | 308 | 崎原 慈乃・砂川 悠茉 (美東) |
| 屋嘉比 心遥・知花 怜來 (宜野湾) | 256 | 2 | 309 | 田港瑠琉・真栄城夢優 (寄宮) |
| 野原 緑・宮里 明莉 (真志喜) | 257 | 2 | 310 | 平 歩佳・山内 美桜菜 (西原東) |
| 山城心寧・福元蘭花 (三和) | 258 | 1 | 311 | 平田 花音・大城 千穂 (南星) |
| 照屋 梨乃・伊波 珠里 (桑江) | 259 | 2 | 312 | 玉城 彩優・與儀 結風 (桑江) |
| 砂川永愛・日賀瀬衣菜 (神原) | 260 | 2 | 313 | 眞鶴姫愛・新川莉香 (与勝第二) |
| 塚越 光莉・西原 公李 (西崎) | 261 | 0 | 314 | 根間 結菜・比嘉 美月 (小禄) |
| 渡邊 萌花・上原 望愛 (糸満) | 262 | 2 | 315 | 大田アンナ・小林陽愛 (三和) |
| 新崎 暖々花・阿利 優奈 (西原東) | 263 | 1 | 316 | 兼城 百花・大城 美優 (うんな) |
| 我如古 梨織・比嘉 梨乃 (嘉数) | 264 | 0 | 317 | 新垣季亜・石島 咲奈 (仲西) |
| 新垣 文梨・稲本 陽遥菜 (真和志) | 265 | 2 | 318 | 長堂 知依・新垣 愛夢 (嘉数) |
| 大城 希紀・大田 菜々花 (大里) | 266 | 1 | 319 | 神山美空・上原 あい (糸満) |
| 大久保南美・土井利々花 (昭葉) | 267 | 0 | 320 | 張本 百花・照屋 希良理 (北谷) |
| 友利 華彩・仲本 わかな (宮里) | 268 | 2 | 321 | 新垣 りあ・0 (佐敷) |
| | | | 322 | 宮城 凜・儀間 紅玲羽 (北大東) |

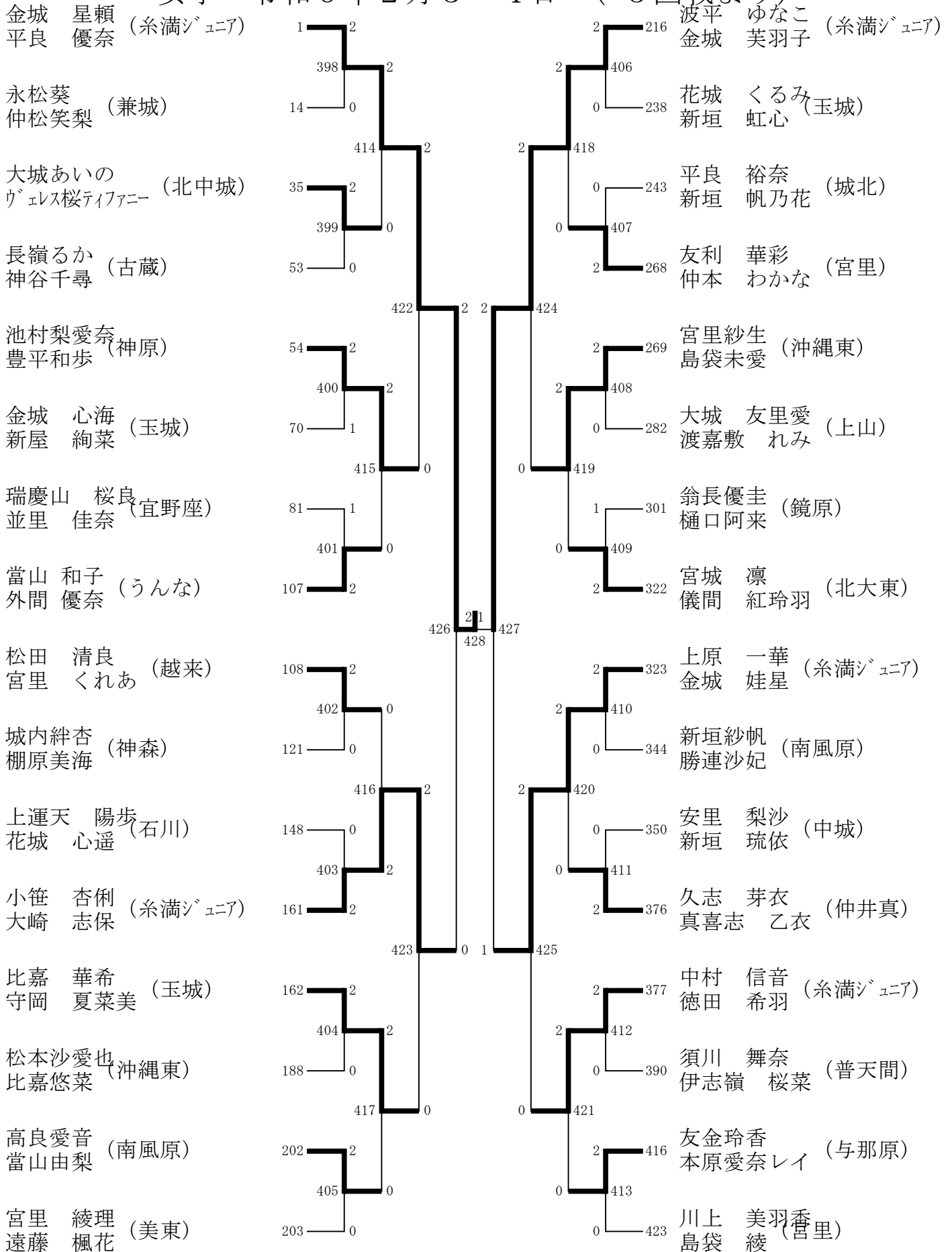
第46回沖縄県中学校新人ダブルスバドミントン選手権大会 (D)

女子 令和6年2月3・4日



第46回沖縄県中学校新人ダブルスバドミントン選手権大会

女子 令和6年2月3・4日 (5回戦より)



女子 令和6年2月3・4日

第 5 回戦

| | | | |
|----------------------------|--------------------------|---------------------|--------------------------------|
| 試合番号398 第 5 回戦 | 西崎総合体育館 | 試合番号399 第 5 回戦 | 西崎総合体育館 |
| 金城 星頼 平良 優奈 (糸満ジュニア) | 21-4 (2) 21-9 (0) | 永松葵 仲松笑梨 (兼城) | 大城あいの ワグネルス桜ティファニー (北中城) |
| | | | 23-21 (2) 21-19 (0) |
| | | | 長嶺るか 神谷千尋 (古蔵) |

| | | | |
|-----------------------|-------------------------------------|------------------------|-------------------------------------|
| 試合番号400 第 5 回戦 | 西崎総合体育館 | 試合番号401 第 5 回戦 | 西崎総合体育館 |
| 池村梨愛奈 豊平和歩 (神原) | 21-11 (2) 16-21 (1) 21-19 | 金城 心海 新屋 絢菜 (玉城) | 當山 和子 外間 優奈 (うんな) |
| | | | 21-19 (2) 20-22 (1) 21-11 |
| | | | 瑞慶山 桜良 並里 佳奈 (宜野座) |

| | | | |
|-------------------------|--------------------------|----------------------|----------------------------|
| 試合番号402 第 5 回戦 | 西崎総合体育館 | 試合番号403 第 5 回戦 | 西崎総合体育館 |
| 松田 清良 宮里 くれあ (越来) | 21-7 (2) 21-5 (0) | 城内絆杏 棚原美海 (神森) | 小笹 杏俐 大崎 志保 (糸満ジュニア) |
| | | | 21-11 (2) 21-14 (0) |
| | | | 上運天 陽歩 花城 心遥 (石川) |

| | | | |
|-------------------------|---------------------------|------------------------|----------------------------|
| 試合番号404 第 5 回戦 | 西崎総合体育館 | 試合番号405 第 5 回戦 | 西崎総合体育館 |
| 比嘉 華希 守岡 夏菜美 (玉城) | 21-8 (2) 21-19 (0) | 松本沙愛也 比嘉悠菜 (沖縄東) | 高良愛音 當山由梨 (南風原) |
| | | | 21-11 (2) 21-16 (0) |
| | | | 宮里 綾理 遠藤 楓花 (美東) |

| | | | |
|------------------------------|--------------------------|-------------------------|----------------------------|
| 試合番号406 第 5 回戦 | 西崎総合体育館 | 試合番号407 第 5 回戦 | 西崎総合体育館 |
| 波平 ゆなこ 金城 美羽子 (糸満ジュニア) | 21-8 (2) 21-2 (0) | 花城 くるみ 新垣 虹心 (玉城) | 友利 華彩 仲本 わかな (宮里) |
| | | | 21-13 (2) 21-10 (0) |
| | | | 平良 裕奈 新垣 帆乃花 (城北) |

| | | | |
|-----------------------|---------------------------|--------------------------|------------------------------------|
| 試合番号408 第 5 回戦 | 西崎総合体育館 | 試合番号409 第 5 回戦 | 西崎総合体育館 |
| 宮里紗生 島袋未愛 (沖縄東) | 21-9 (2) 21-16 (0) | 大城 友里愛 渡嘉敷 れみ (上山) | 宮城 凜 儀間 紅玲羽 (北大東) |
| | | | 8-21 (2) 21-13 (1) 21-16 |
| | | | 翁長優圭 樋口阿来 (鏡原) |

| | | | |
|----------------------------|--------------------------|-----------------------|----------------------------|
| 試合番号410 第 5 回戦 | 西崎総合体育館 | 試合番号411 第 5 回戦 | 西崎総合体育館 |
| 上原 一華 金城 娃星 (糸満ジュニア) | 21-2 (2) 21-7 (0) | 新垣紗帆 勝連沙妃 (南風原) | 久志 芽衣 真喜志 乙衣 (仲井真) |
| | | | 21-14 (2) 21-13 (0) |
| | | | 安里 梨沙 新垣 琉依 (中城) |

| | | | |
|----------------------------|---------------------------|--------------------------|----------------------------|
| 試合番号412 第 5 回戦 | 西崎総合体育館 | 試合番号413 第 5 回戦 | 西崎総合体育館 |
| 中村 信音 徳田 希羽 (糸満ジュニア) | 21-11 (2) 21-9 (0) | 須川 舞奈 伊志嶺 桜菜 (普天間) | 友金玲香 本原愛奈レイ (与那原) |
| | | | 21-16 (2) 21-18 (0) |
| | | | 川上 美羽香 島袋 綾 (宮里) |

第 6 回戦

| | | | |
|----------------------------|---------------------------|--------------------------------|----------------------------|
| 試合番号414 第 6 回戦 | 西崎総合体育館 | 試合番号415 第 6 回戦 | 西崎総合体育館 |
| 金城 星頼 平良 優奈 (糸満ジュニア) | 21-11 (2) 21-8 (0) | 大城あいの ワグネルス桜ティファニー (北中城) | 池村梨愛奈 豊平和歩 (神原) |
| | | | 21-13 (2) 21-12 (0) |
| | | | 當山 和子 外間 優奈 (うんな) |

| | | | |
|----------------------------|----------------------------|-------------------------|------------------------------------|
| 試合番号416 第 6 回戦 | 西崎総合体育館 | 試合番号417 第 6 回戦 | 西崎総合体育館 |
| 小笹 杏俐 大崎 志保 (糸満ジュニア) | 21-15 (2) 21-17 (0) | 松田 清良 宮里 くれあ (越来) | 比嘉 華希 守岡 夏菜美 (玉城) |
| | | | 21-12 (2) 21-12 (0) 21-9 |
| | | | 高良愛音 當山由梨 (南風原) |

| | | | |
|------------------------------|--------------------------|-------------------------|---------------------------|
| 試合番号418 第 6 回戦 | 西崎総合体育館 | 試合番号419 第 6 回戦 | 西崎総合体育館 |
| 波平 ゆなこ 金城 美羽子 (糸満ジュニア) | 21-3 (2) 21-9 (0) | 友利 華彩 仲本 わかな (宮里) | 宮里紗生 島袋未愛 (沖縄東) |
| | | | 21-10 (2) 21-8 (0) |
| | | | 宮城 凜 儀間 紅玲羽 (北大東) |

女子 令和6年2月3・4日

第 6 回戦

| | | | |
|----------------------------|---------------------------|--------------------------|----------------------------|
| 試合番号420 第 6 回戦 | 西崎総合体育館 | 試合番号421 第 6 回戦 | 西崎総合体育館 |
| 上原 一華 金城 娃星 (糸満ジュニア) | 21-13 (2) 21-5 (0) | 久志 芽衣 真喜志 乙衣 (仲井真) | 中村 信音 徳田 希羽 (糸満ジュニア) |
| | | 21-7 (2) 21-5 (0) | 友金玲香 本原愛奈レイ (与那原) |

準々決勝戦

| | | | |
|----------------------------|----------------------------|----------------------------|----------------------------|
| 試合番号422 準々決勝戦 | 西崎総合体育館 | 試合番号423 準々決勝戦 | 西崎総合体育館 |
| 金城 星頼 平良 優奈 (糸満ジュニア) | 21-10 (2) 21-11 (0) | 池村梨愛奈 豊平和歩 (神原) | 小笹 杏俐 大崎 志保 (糸満ジュニア) |
| | | 21-18 (2) 21-10 (0) | 比嘉 華希 守岡 夏菜美 (玉城) |

| | | | |
|------------------------------|----------------------------|----------------------------|----------------------------|
| 試合番号424 準々決勝戦 | 西崎総合体育館 | 試合番号425 準々決勝戦 | 西崎総合体育館 |
| 波平 ゆなこ 金城 芙羽子 (糸満ジュニア) | 21-11 (2) 21-12 (0) | 宮里紗生 島袋未愛 (沖縄東) | 上原 一華 金城 娃星 (糸満ジュニア) |
| | | 21-17 (2) 21-12 (0) | 中村 信音 徳田 希羽 (糸満ジュニア) |

準決勝戦

| | | | |
|----------------------------|---------------------------|-------------------------------------|------------------------------|
| 試合番号426 準決勝戦 | 西崎総合体育館 | 試合番号427 準決勝戦 | 西崎総合体育館 |
| 金城 星頼 平良 優奈 (糸満ジュニア) | 21-16 (2) 21-9 (0) | 小笹 杏俐 大崎 志保 (糸満ジュニア) | 波平 ゆなこ 金城 芙羽子 (糸満ジュニア) |
| | | 21-17 (2) 13-21 (1) 21-13 | 上原 一華 金城 娃星 (糸満ジュニア) |

決勝戦

| | | | |
|----------------------------|-------------------------------------|------------------------------|--|
| 試合番号428 決勝戦 | 西崎総合体育館 | | |
| 金城 星頼 平良 優奈 (糸満ジュニア) | 18-21 (2) 21-17 (1) 21-19 | 波平 ゆなこ 金城 芙羽子 (糸満ジュニア) | |