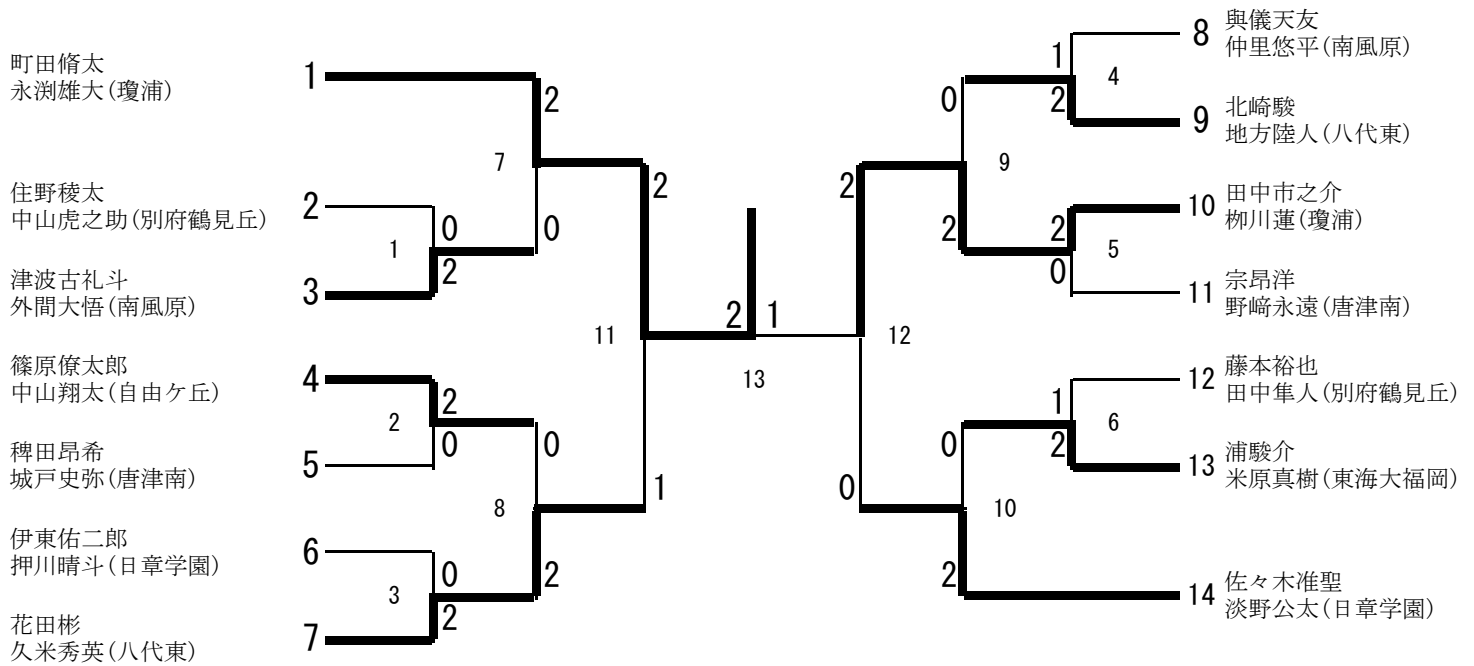


男子ダブルス(第1・2代表決定)



男子ダブルス(第3・4代表決定)



男子個人対抗ダブルス 出場選手

県名	選手名				学校名
福岡	篠原 僚太郎	2	中山 翔太	2	自由ヶ丘高校
	浦 駿介	2	米原 真樹	2	東海大福岡
佐賀	宗 昂洋	2	野崎 永遠	2	唐津南
	稗田 昂希	2	城戸 史弥	1	唐津南
長崎	町田 脩太	2	永渕 雄大	2	瓊浦
	田中 市之介	1	柳川 蓮	1	瓊浦
大分	藤本 裕也	2	田中 隼人	2	別府鶴見丘
	住野 稜太	2	中山 虎之助	2	別府鶴見丘
熊本	花田 彬	2	久米 秀英	2	八代東
	北崎 駿	2	地方 陸人	2	八代東
宮崎	佐々木 准聖	2	淡野 公太	2	日章学園
	伊東 佑二郎	2	押川 晴斗	2	日章学園
沖縄	與儀 天友	1	仲里 悠平	1	南風原
	津波古 礼斗	2	外間 大悟	2	南風原

ダブルス男子令和元年12月22日(日)

第1回戦

試合番号1 第1回戦	那覇市民体育館	試合番号2 第1回戦	那覇市民体育館
津波古 礼斗 外間 大悟 (南風原)	21-9 (2) 21-13 (0)	住野 稜太 中山 虎之助 (別府鶴見丘)	篠原 僚太郎 中山 翔太 (自由ヶ丘高校)
21-12 (2) 21-15 (0)	穂田 昂希 城戸 史弥 (唐津南)	試合番号3 第1回戦	那覇市民体育館
花田 彬 久米 秀英 (八代東)	21-13 (2) 21-10 (0)	伊東 佑二郎 押川 晴斗 (日章学園)	試合番号4 第1回戦
北崎 駿 地方 陸人 (八代東)	21-14 (2) 19-21 (1) 21-18	與儀 天友 仲里 悠平 (南風原)	試合番号5 第1回戦
田中 市之介 柳川 蓮 (瓊浦)	21-19 (2) 21-10 (0)	宗 昂洋 野崎 永遠 (唐津南)	試合番号6 第1回戦
浦 駿介 米原 真樹 (東海大福岡)	21-19 (2) 18-21 (1) 21-18	藤本 裕也 田中 隼人 (別府鶴見丘)	

準々決勝戦

試合番号7 準々決勝戦	那覇市民体育館	試合番号8 準々決勝戦	那覇市民体育館
町田 脩太 永渕 雄大 (瓊浦)	21-14 (2) 21-19 (0)	津波古 礼斗 外間 大悟 (南風原)	花田 彬 久米 秀英 (八代東)
篠原 僚太郎 中山 翔太 (自由ヶ丘高校)	21-15 (2) 21-13 (0)	試合番号9 準々決勝戦	那覇市民体育館
田中 市之介 柳川 蓮 (瓊浦)	21-19 (2) 21-19 (0)	北崎 駿 地方 陸人 (八代東)	試合番号10 準々決勝戦
浦 駿介 米原 真樹 (東海大福岡)	21-11 (2) 21-13 (0)	佐々木 准聖 淡野 公太 (日章学園)	

準決勝戦

試合番号11 準決勝戦	那覇市民体育館	試合番号12 準決勝戦	那覇市民体育館
町田 脩太 永渕 雄大 (瓊浦)	21-14 (2) 19-21 (1) 21-17	花田 彬 久米 秀英 (八代東)	田中 市之介 柳川 蓮 (瓊浦)
佐々木 准聖 淡野 公太 (日章学園)	21-10 (2) 21-14 (0)		

決勝戦

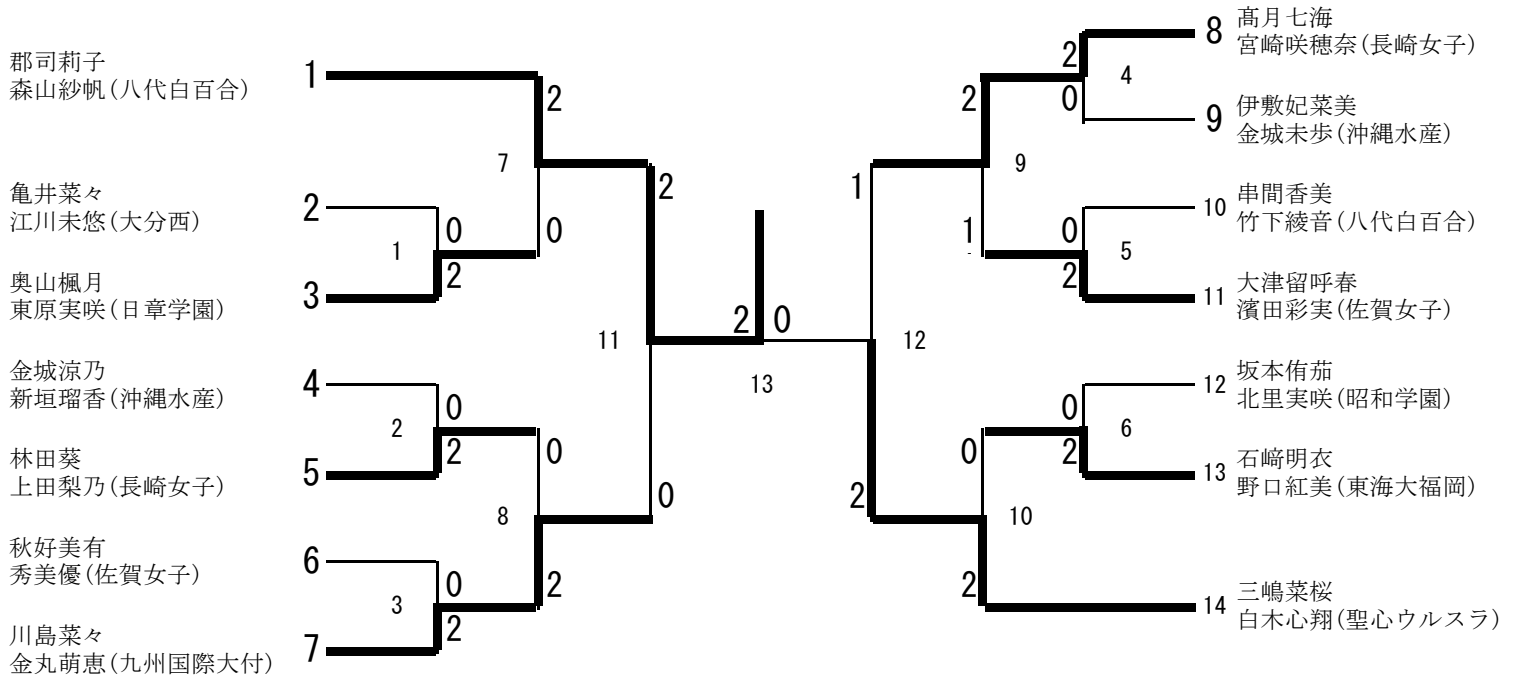
試合番号13 決勝戦	那覇市民体育館		
町田 脩太 永渕 雄大 (瓊浦)	16-21 (2) 21-17 (1) 21-15	田中 市之介 柳川 蓮 (瓊浦)	

ダブルス 第3・4代表決定戦男子

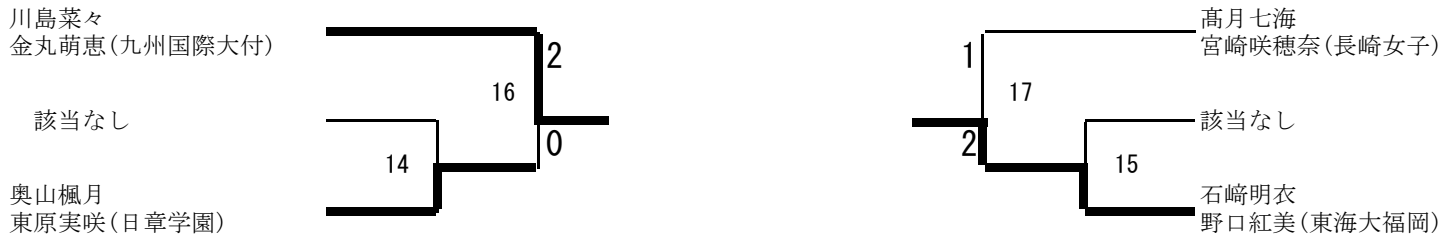
試合番号14 第3代表決定戦			試合番号15 第4代表決定戦		
津波古 礼斗 外間 大悟 (南風原)	0-キ (2) 棄権 (キ)	該当なし	北崎 駿 地方 陸人 (八代東)	21-12 (2) 21-19 (0)	宗 昂洋 野崎 永遠 (唐津南)

試合番号16 第3代表決定戦			試合番号17 第4代表決定戦		
花田 彬 久米 秀英 (八代東)	21-15 (2) 21-7 (0)	津波古 礼斗 外間 大悟 (南風原)	北崎 駿 地方 陸人 (八代東)	21-17 (2) 15-21 (1) 21-14	佐々木 准聖 淡野 公太 (日章学園)

女子ダブルス(第1・2代表決定)



女子ダブルス(第3・4代表決定)



女子個人対抗ダブルス 出場選手

県名	選手名				学校名
福岡	川島 菜々	2	金丸 萌恵	2	九州国際大付
	石崎 明衣	2	野口 紅美	2	東海大福岡
佐賀	大津留 呼春	2	濱田 彩実	2	佐賀女子
	秋好 美有	1	秀 美 優	1	佐賀女子
長崎	高月 七海	1	宮崎 咲穂奈	1	長崎女子
	林 田 葵	2	上 田 梨乃	2	長崎女子
大分	坂本 侑茄	1	北里 実咲	1	昭和学園
	亀井 菜々	2	江川 未悠	2	大分西
熊本	郡司 莉子	2	森山 紗帆	2	八代白百合学園
	串間 香美	2	竹下 綾音	2	八代白百合学園
宮崎	三嶋 菜桜	2	白木 心翔	2	聖心ウルスラ学園
	奥山 楓月	2	東原 実咲	2	日章学園
沖縄	金城 涼乃	2	新垣 瑠香	1	沖縄水産
	伊敷 妃菜美	1	金城 未歩	1	沖縄水産

ダブルス女子令和元年12月22日(日)

第1回戦

試合番号1 第1回戦	那覇市民体育館	試合番号2 第1回戦	那覇市民体育館
奥山 楓月 東原 実咲 (日章学園)	21-7 (2) 21-5 (0)	亀井 菜々 江川 未悠 (大分西)	林田 葵 上田 梨乃 (長崎女子)
			21-16 (2) 21-16 (0)
			金城 涼乃 新垣 瑠香 (沖縄水産)

試合番号3 第1回戦	那覇市民体育館	試合番号4 第1回戦	那覇市民体育館
川島 菜々 金丸 萌恵 (九州国際大付)	21-9 (2) 21-7 (0)	秋好 美有 秀 美優 (佐賀女子)	高月 七海 宮崎 咲穂奈 (長崎女子)
			21-12 (2) 21-16 (0)
			伊敷 妃菜美 金城 未歩 (沖縄水産)

試合番号5 第1回戦	那覇市民体育館	試合番号6 第1回戦	那覇市民体育館
大津留 呼春 濱田 彩実 (佐賀女子)	21-18 (2) 21-13 (0)	串間 香美 竹下 綾音 (八代白百合学園)	石崎 明衣 野口 紅美 (東海大福岡)
			21-14 (2) 21-17 (0)
			坂本 侑茄 北里 実咲 (昭和学園)

準々決勝戦

試合番号7 準々決勝戦	那覇市民体育館	試合番号8 準々決勝戦	那覇市民体育館
郡司 莉子 森山 紗帆 (八代白百合学園)	21-11 (2) 23-21 (0)	奥山 楓月 東原 実咲 (日章学園)	川島 菜々 金丸 萌恵 (九州国際大付)
			21-9 (2) 21-10 (0)
			林田 葵 上田 梨乃 (長崎女子)

試合番号9 準々決勝戦	那覇市民体育館	試合番号10 準々決勝戦	那覇市民体育館
高月 七海 宮崎 咲穂奈 (長崎女子)	20-22 (2) 21-10 (1) 21-17	大津留 呼春 濱田 彩実 (佐賀女子)	三嶋 菜桜 白木 心翔 (聖心ウルスラ学園)
			21-9 (2) 21-12 (0)
			石崎 明衣 野口 紅美 (東海大福岡)

準決勝戦

試合番号11 準決勝戦	那覇市民体育館	試合番号12 準決勝戦	那覇市民体育館
郡司 莉子 森山 紗帆 (八代白百合学園)	21-11 (2) 21-17 (0)	川島 菜々 金丸 萌恵 (九州国際大付)	三嶋 菜桜 白木 心翔 (聖心ウルスラ学園)
			13-21 (2) 21-12 (1) 21-19
			高月 七海 宮崎 咲穂奈 (長崎女子)

決勝戦

試合番号13 決勝戦	那覇市民体育館		
郡司 莉子 森山 紗帆 (八代白百合学園)	21-12 (2) 21-19 (0)	三嶋 菜桜 白木 心翔 (聖心ウルスラ学園)	

ダブルス 第3・4代表決定戦女子

試合番号 14 第3代表決定戦			試合番号 15 第4代表決定戦		
奥山 楓月 東原 実咲 (日章学園)	0-キ (2) 棄権 (キ)	該当なし	高月 七海 宮崎 咲穂奈 (長崎女子)	0-キ (2) 棄権 (キ)	該当なし

試合番号 16 第3代表決定戦			試合番号 17 第4代表決定戦		
川島 菜々 金丸 萌恵 (九州国際大付)	24-22 (2) 21-15 (0)	奥山 楓月 東原 実咲 (日章学園)	石崎 明衣 野口 紅美 (東海大福岡)	21-12 (2) 8-21 (1) 22-20	高月 七海 宮崎 咲穂奈 (長崎女子)